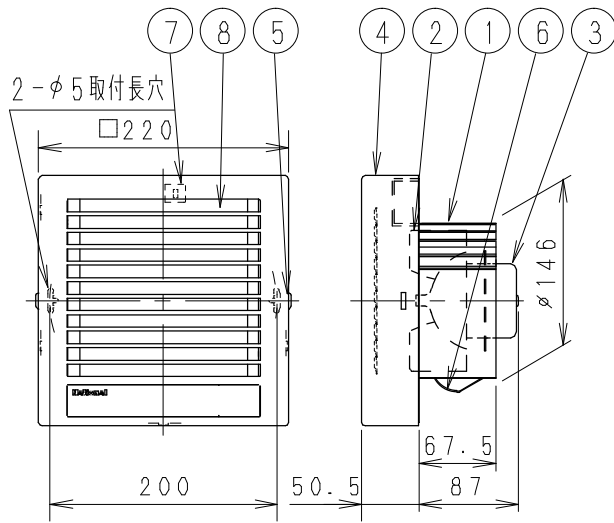
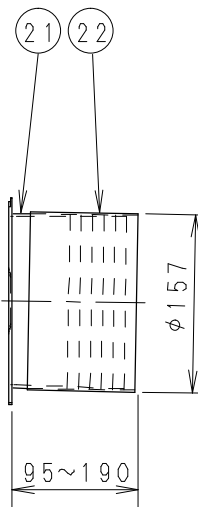


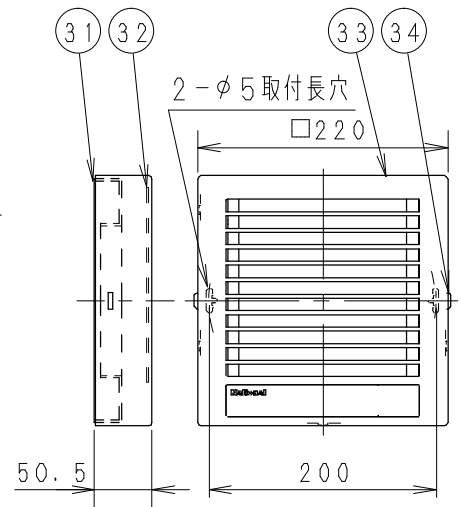
① 本体部分



② パイプセット



③ ルーバースセット



- ・壁厚 45~180mmまで取付けできます。
- ・羽根：ターボファン(φ124)圧力形
- ・電気式シャッター付
- ・速結端子(電源用接続子)付

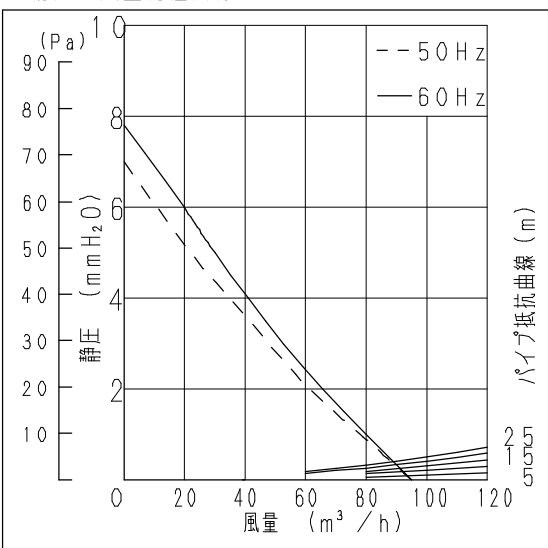
番号	品名	材質	数量	備考	番号	品名	材質	数量	備考
1	フレーム	樹脂	1	マンセル記号 2.5Y4.6/0.4(グレー)	21	パイプ1	樹脂	1	マンセル記号 2.5Y4.6/0.4(グレー)
2	羽根	樹脂	1	マンセル記号 2.5Y4.6/0.4(グレー)	22	パイプ2	樹脂	1	マンセル記号 2.5Y4.6/0.4(グレー)
3	モーター		1						
4	ルーバー	樹脂	1	マンセル記号 9YR8.4/0.5(ホワイト)	31	ベース	樹脂	1	マンセル記号 2.5Y4.6/0.4(グレー)
5	ロック端子	樹脂	2	マンセル記号 9YR8.4/0.5(ホワイト)	32	フィルター	樹脂	1	防塵用(サラシネット 色;黒)
6	取付バネ	ステンレス	2		33	ルーバー	樹脂	1	マンセル記号 9YR8.4/0.5(ホワイト)
7	接続子		1		34	ロック端子	樹脂	2	マンセル記号 9YR8.4/0.5(ホワイト)
8	自動シャッター	樹脂	10	電気式					

■仕様

定格	1φ 100V	
機能	排気	
周波数(Hz)	50	60
消費電力(W)	10.5	11.5
電流(A)	0.108	0.115
風量(m³/h)	95	95
騒音(dB)	33	33
質量(kg)	1.65	
適用パイプ:呼び径	φ150	
電動機形式	2極開放形コンデンサ誘導電動機	
時間定格	連続	
絶縁階級	E種	
巻線温度上昇	75K以下	
基準周囲温度	-10~40℃	
絶縁抵抗	1MΩ以上(DC500V)	
耐電圧	AC1000V 1分間	

(注) 測定数値は静圧0Pa(0mmHg)におけるものです。  
測定は日本工業規格(JIS C9603)の方法によるものです。

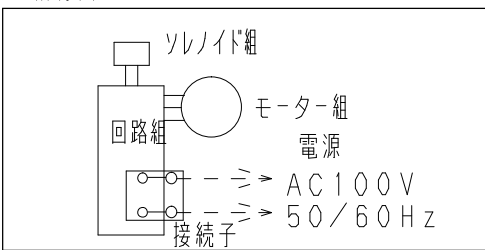
■静圧-風量特性曲線



■付属品

・木ねじ	6本
・アルボプラブ	4本
・コードクリップ	1コ
・パイプ用テープ	1枚
・気密パッキン	1コ
・本体用パッキン	1コ

■結線図



名称		品番	
ルームツーフアン (居間・トイレ・洗面所用)		FY-12ASED	
作成年月日	'94. 9. 20	尺度図面	改訂NO. 2
改訂年月日	'03. 1. 1	Free整理番号	
松下電器産業株式会社・松下エコシステムズ株式会社			