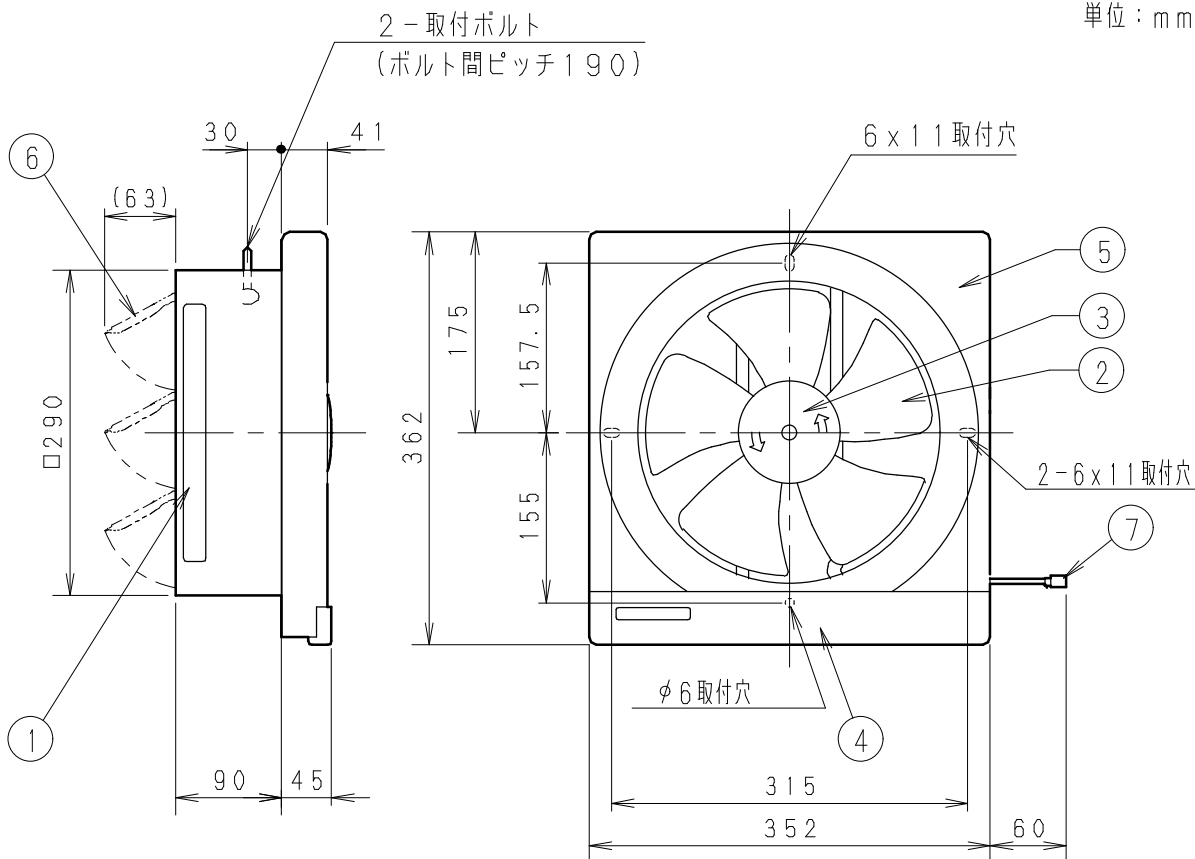


単位：mm



仕 様

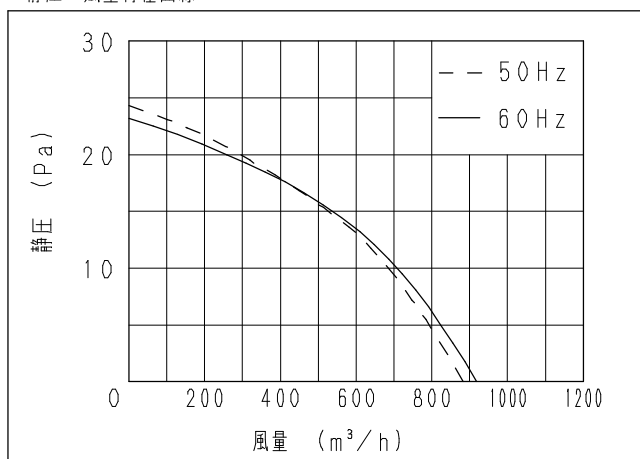
定 格	1φ 100V	
機 能	排 気	
周波数 (Hz)	50	60
消費電力 (W)	24.5	27.5
電 流 (A)	0.269	0.283
風量 (m ³ /h)	882	918
騒音 (dB)	38.0	38.5
質 量 (kg)	3.7	
電 動 機 形 式	4極開放形コンデンサー誘導電動機	
時 間 定 格	連 続	
絶 縁 階 級	E 種	
基 準 周 囲 温 度	-10℃~40℃	
絶 縁 抵 抗	1MΩ以上 (DC500V)	
耐 電 圧	AC1000V 1分間	
巻線温度上昇	75K以下	

番号	品 名	材 質	マンセル値	備 考
1	フレーム	塗装鋼板	0.5Y/4.1/1.5	
2	羽 根	アルミ板	7.5Y6.9/0.7	色：グレー
3	スピナー	アルミダイカスト	7.5YR8.9/0.7	色：アイボリー
4	油 受 け	亜鉛鉄板	1Y6.1/0.7	色：グレー
5	オリフィス	亜鉛鉄板	7.5YR8.9/0.7	色：アイボリー
6	シャッター	塗装鋼板	0.5Y/4.1/1.5	3枚
7	専用コネクター			

注) 測定数値は静圧0Pa (0mmH₂O) におけるものです
測定は日本工業規格 (JIS C9603) の方法によるものです

- フードとの接続は、専用コネクタにより接続します。
(電源コードはキッチンフードに付属しています。)
- 併用するフードは必ずスイッチ付の専用キッチンフードをご使用ください。
 - 鋼板塗装仕上げ FY-60HS2
 - ステンレス製 FY-60HX
- 金属板を貼った壁に取り付ける場合は、換気扇用絶縁枠 FY-PW25 (別売品) をご利用ください。

静圧-風量特性曲線



公称羽根径：25cm
電気式シャッター
埋込寸法：□300mm

名 称		品 番	
金属製換気扇 (排気) (キッチンフード専用)		FY-25MH5	
作成年月日	'06.09.01	尺 度 図 面	AC-066
改訂年月日		Free 整理番号	0
松下エコシステムズ株式会社			