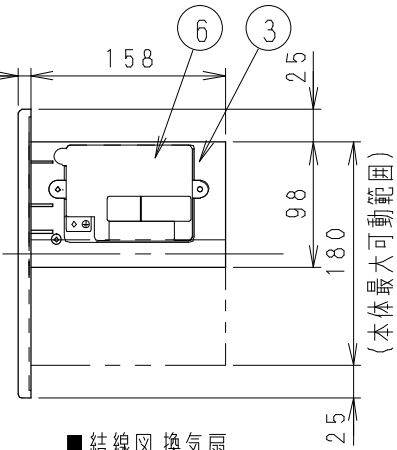


番号	品名	材質	数量
1	化粧板 (A)	SUS304	1
2	化粧板 (B)	高耐食性SUS	1
3	本体	P.P樹脂	1
4	グリル	P.P樹脂	1
5	コードブッシング	塩化ビニール	1
6	基板ケース	P.P樹脂	1
7	羽根	P.P樹脂	2
8	モーター		2
9	結束バンド		1

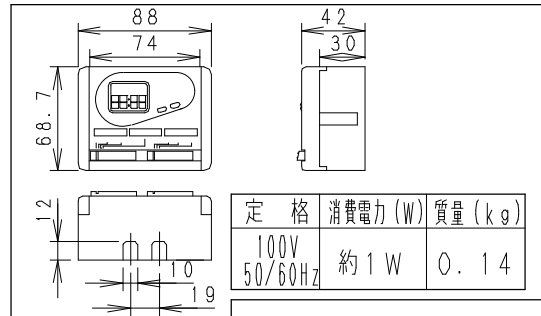


■仕様 (1台)

定格	単相 100V	
周波数 (Hz)	50	60
消費電力 (W)	6.5	8.5
電流 (A)	0.070	0.085
風量 (m <sup>3</sup> /h)	160	170
騒音 (dB)	36	37.5
質量 (kg)	2.4	
電動機形式	2極開放形コンデンサ誘導電動機	
時間定格	連続	
絶縁種別	E種	
捲線温度上昇	65K以下	
基準周囲温度	50℃以下	
絶縁抵抗	1MΩ以上 (d.c. 500V)	
耐電圧	a.c. 1000V 1分間	

注) 測定数値は静圧0Pa (mmH<sub>2</sub>O) におけるものです  
測定は日本工業規格 (JIS C9603) の方法によるものです

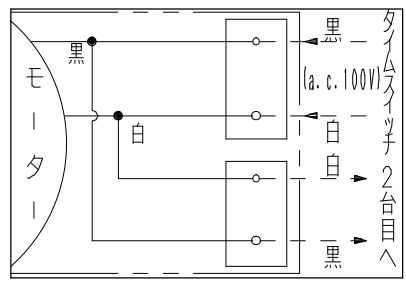
■タイムスイッチ



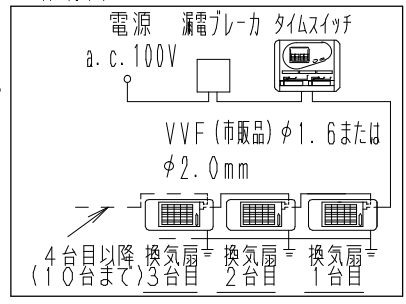
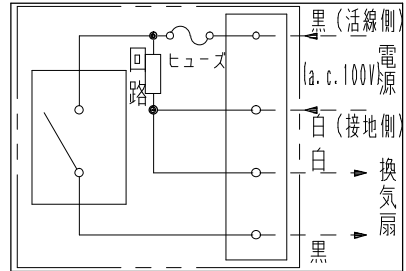
床下地面が絶えず水分をおびている住宅では、取付を避けてください。換気効果がない場合があります。

本品は換気扇3台とタイムスイッチ1台をセットにしたものです。

■結線図 換気扇



■配線図



- 付属品
- 化粧板 (A) 取付け用ねじ (φ4×30) 21本 (3台)
  - 化粧板 (B) 取付け用ねじ (M4×10) 18本
  - フレーム取付け用ねじ (M4×6) 6本
  - パッキン (換気扇取付用) 12本
  - カープラグ (換気扇取付用) 21本
  - アース棒 1本

名称		品番	
床下用換気扇		FY-08FF1	
作成年月日	'95. 1. 10	尺度図面	AM-004
改訂年月日	'03. 11. 26	Free 整理番号	
改訂NO. 6			
松下電器産業株式会社・松下エコシステムズ株式会社			