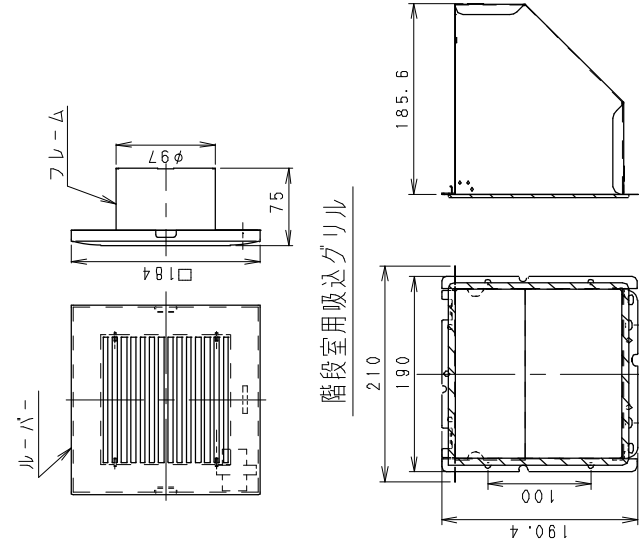


商品構成

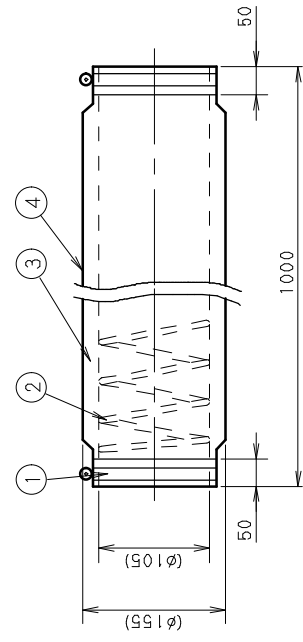
システム部材	商品名	仕様及び備考	個数
屋根裏用吸込グリル	φ150, 亜鉛鋼板		1
階段室用吸込グリル	φ100, 付属品 (フレーム固定用ネジ4個) ルーバー: ABS樹脂, マンセル径3.2Y8.9/0.6 フレーム: PP樹脂, マンセル径2.5Y4.6/0.4		1
アダプター (吐出口用)	φ150, 亜鉛鋼板		1
アダプター (アダプタースト接続用)	φ150, 亜鉛鋼板		1
アダプター-アダプタースト	鉄板/アクリル板/ステンレス板, 亜鉛鋼板, 付属品 (アダプター固定用ネジ2個)		1
消音ダクト	長さ1m		1
温度センサー	コード10m付		1
コントローラー	24時間タイマー (温度制御機能付)		1

本品は、FY-550LP (屋根裏換気システム) の構成部品です。



屋根裏用吸込グリル

階段室用吸込グリル

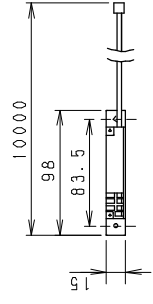


番号	品名	個数	材質	備考
1	取付バンド	2		φ100用
2	スパイラル渦線	1	超鋼線	
3	消音材	1	グラスウール 25mm カラスロ2.0.96mm	
4	保護カバー	1	特殊塩化ビニール	

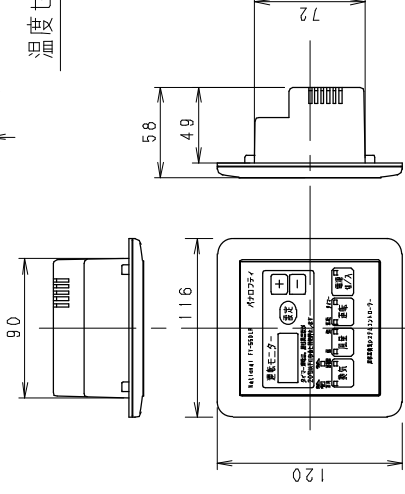
建設省材料認定番号  
不燃材料: 不燃 (個) 第1021号

消音ダクト

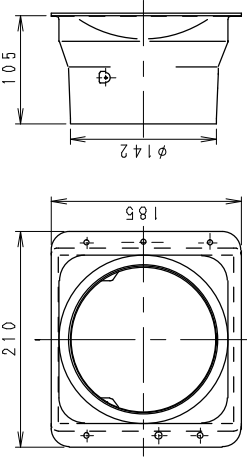
アダプター-アダプタースト



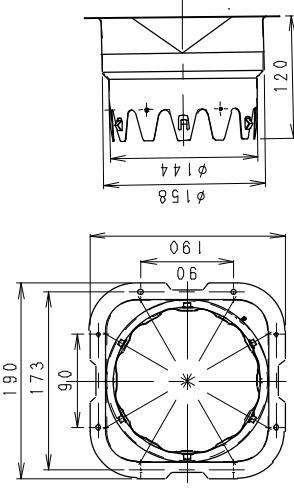
温度センサー



コントローラー



アダプター (アダプタースト接続用)



アダプター (吐出口用)

単位: mm

名称	品番
システム部材	FY-550LPB
作成年月日	'97. 2. 18 図面 番
改訂年月日	'03. 1. 11 図面 番号
	D1-077
	2
松下電器産業株式会社・松下エレクトロニクス株式会社	