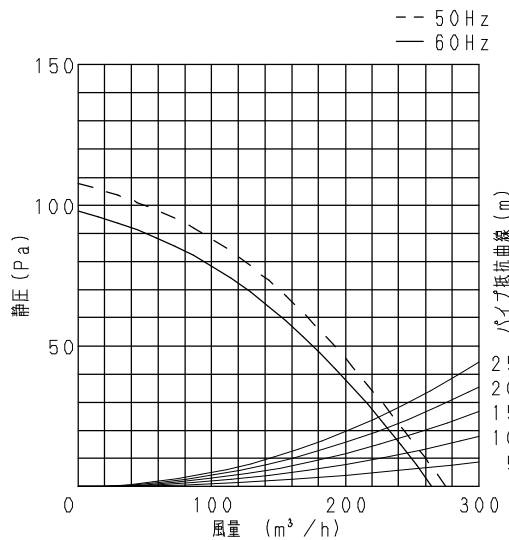


仕様

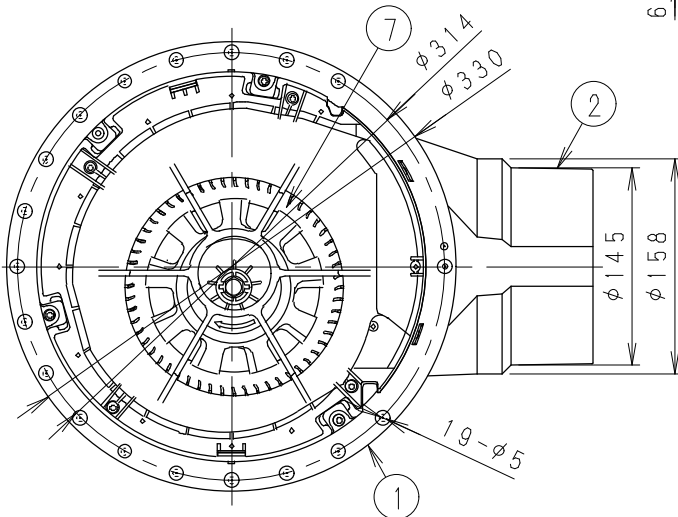
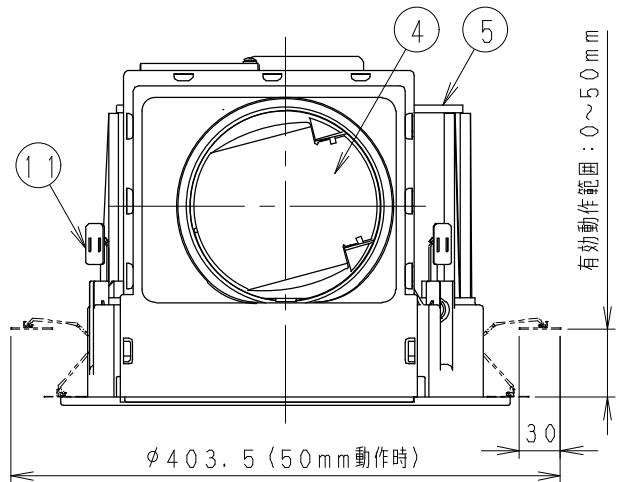
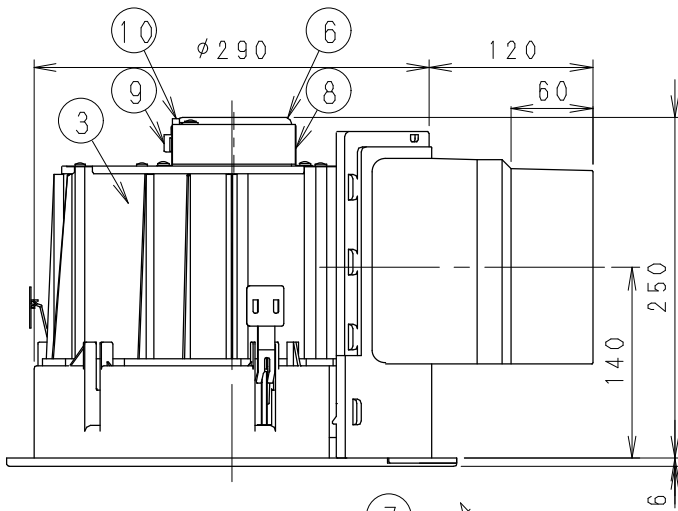
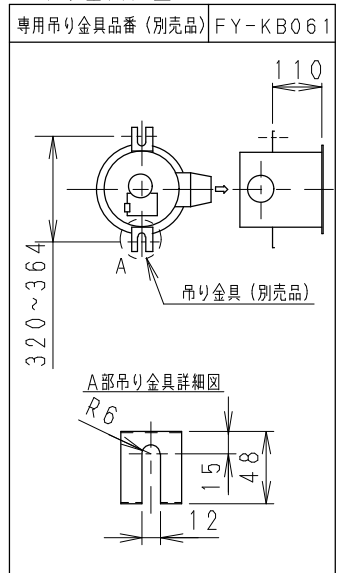
定格	1φ 100V	
機能	排気	
周波数 (Hz)	50	60
消費電力 (W)	26.5	29.5
電流 (A)	0.268	0.298
風量 (m ³ /h)	275	265
騒音 (dB)	31	30.5
質量 (kg)	3.5	
埋込寸法 (mm)	φ300	
適用パイプ:呼び径	φ150	
電動機形式	4極開放形コンデンサ誘導電動機	
時間定格	連続	
絶縁階級	E種	
捲線温度上昇	75K以下	
基準周囲温度	-10~40℃	
絶縁抵抗	1MΩ以上 (DC500V)	
耐電圧	AC1000V 1分間	

(注) 測定数値は静圧0Paにおけるものです。
測定は日本工業規格 (JIS C9603) の方法によるものです。

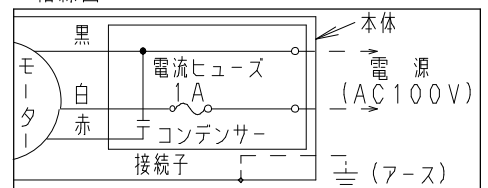
静圧-風量特性曲線



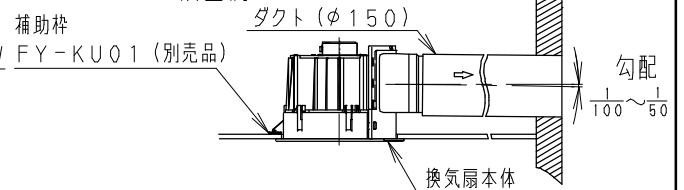
吊り金具位置



結線図



設置例



付属品

- 落下防止用ストリング (1本)
- ストリング固定用タッピンねじ (1本)

- ダクトは必ず屋外側に勾配をもうけてください。
- 補助枠FY-KU01 (別売品) または木枠 (現地調達) 等にはしっかりと固定してください。
- 天井材は野縁にしっかりと固定してください。

番号	品名	材質	数量	備考
1	フレーム	PP樹脂	1	マセル 2.5Y4.6/0.4
2	アダプター	PP樹脂	1	マセル 2.5Y4.6/0.4
3	ケーシング	PP樹脂	1	マセル 2.5Y4.6/0.4
4	シャッター	塩ビ	1	逆流防止用
5	天板	めっき鋼板	1	ZAM
6	モーター		1	B. B仕様
7	羽根	PP樹脂	1	
8	配線カバー	亜鉛鋼板	1	
9	接続子組		1	電流ヒューズ付
10	アース端子		1	
11	固定金具組	亜鉛鋼板	3	

名称		品番	
天井埋込形換気扇		FY-30MB1	
作成年月日	'97. 10. 2	尺 度 図 面	
改訂年月日	'05. 9. 7	Free 整理番号	DO-031
			改訂NO. 4

松下エコシステムズ株式会社