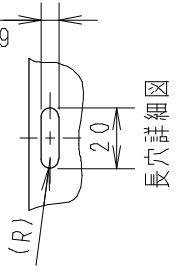
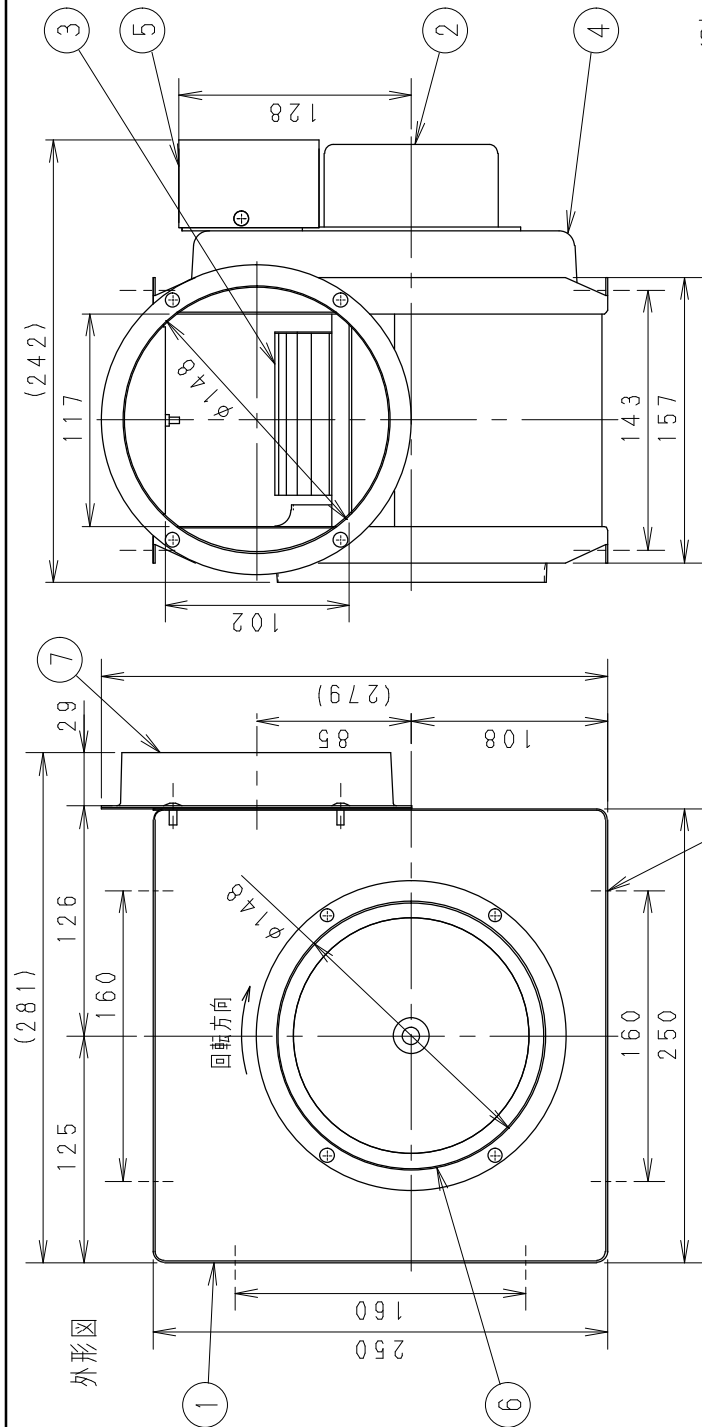


仕様

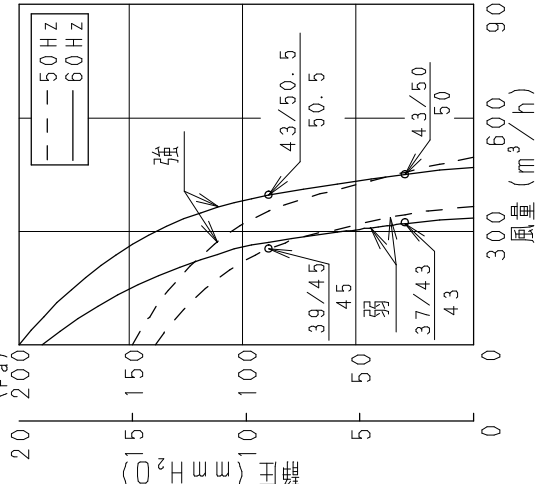
定格	1φ, 100V, 4P, 公称出力75W
周波数 (Hz)	50
速調	強 弱 強 弱
風量 (m ³ /h)	495 365 470 335
回転数 (min ⁻¹)	1054 875 1016 805
消費電力 (W)	49 41 59 45
電流 (A)	0.49 0.41 0.59 0.45
起動電流 (A)	0.75 0.61 0.75 0.53
騒音 (dB)	側面 +3dBdBT 43.5 38 42.5 36
騒音 (dB)	取込側 +3dBdBT 50 44.5 49 42.5
騒音 (dB)	吐出側 +3dBdBT 50 44.5 49 42.5
質量 (kg)	5.1
羽根径	15cm
時間定格	連続
電動機形式	4極全閉型コンデンサ-誘導電動機
絶縁階級	E 種
巻線温度上昇	75K以下
使用環境条件	温度: -10~+40℃ 相対湿度: 85%以下
絶縁抵抗	1MΩ以上
耐電圧	AC1,000V 1分間
軸受	6200ZZ
コンデンサ	5μF
推奨電源コード	VVFφ1.6mmまたはφ2.0mm

- 注記) 1. 仕様数値は静圧0Paにおける値です。
 2. 風量はチャンバー法 (JIS C9603) により測定したものです。
 3. 騒音: A特性補正值です。
 側面: 吐出口後方1.5mでの騒音値
 取込側: 吸込口前方1.5mでの騒音値
 吐出側: 吐出口斜前方1.5mでの騒音値
 4. 通用ダクト: 呼びφ150

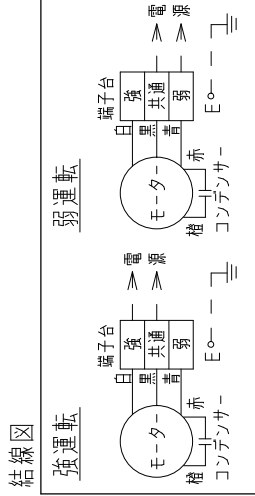


12-長穴 (機器設置用)

静圧-風量特性曲線



特性曲線上の数値は騒音値 (dB) (A特性補正) を示す。
 側面/吸込側 吐出側



部品表

番号	部品名	数量	材質等
1	ケーシング	1	SGCC
2	モーター	1	
3	インペラー	1	SGCC
4	モーター取付板	1	SGCC
5	端子カバー	1	SGCC
6	吸込フランジ	1	SGCC
7	吐出フランジ	1	SGCC

* mH₂Oは参考値です。

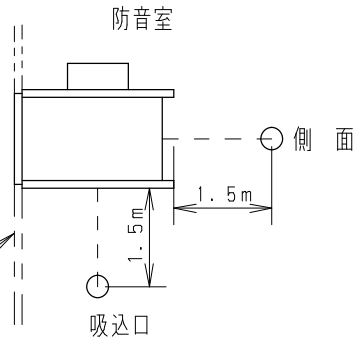
名称	ミニシロッコファン (片吸込形)
品番	FY-16CG1
作成年月日	'94. 2. 1
度図面	GA-022
改訂年月日	'03. 1. 1
整理番号	Free
改訂NO.	3

松下電器産業株式会社・松下エレクトロニクス株式会社

測定条件

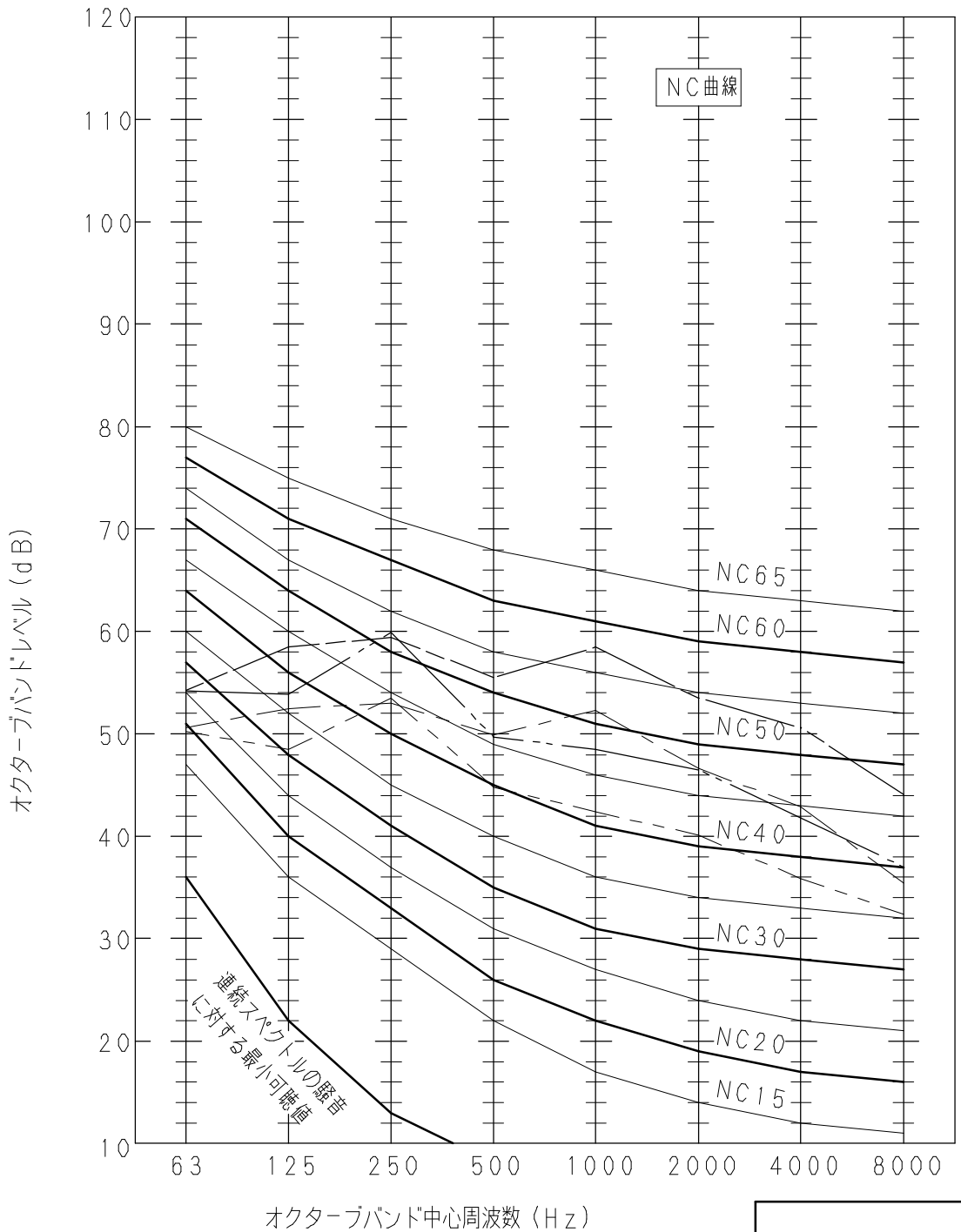
プレナム室

仕切板



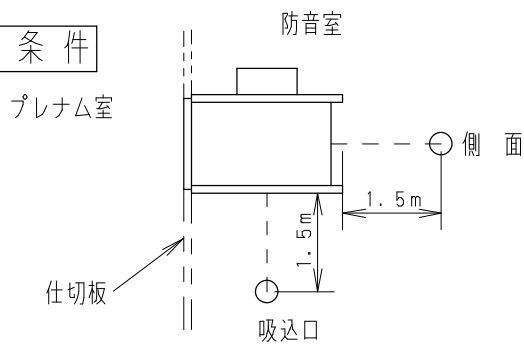
本データは0Pa静圧時の値です。

- 吸込側 強 1.5m
- 側面 強 1.5m
- 吸込側 弱 1.5m
- 側面 弱 1.5m



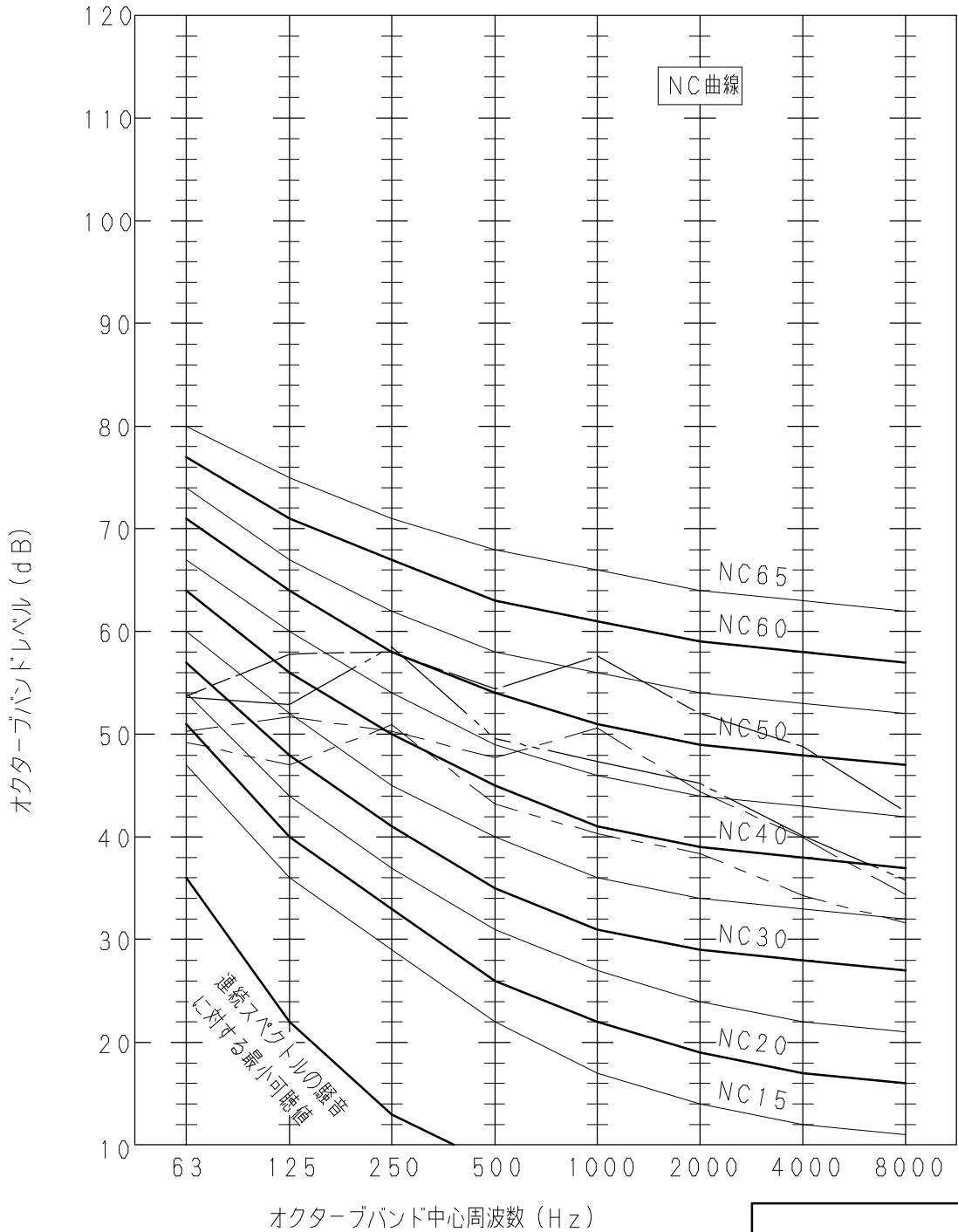
名 称		品 番	
NC曲線 50Hz		FY-16CG1	
作成年月日	'94. 2. 1	図 面 整 理 番 号	改訂NO. 3
改訂年月日	'03. 1. 1		
松下電器産業株式会社・松下エコシステムズ株式会社			

測定条件



本データは0Pa静圧時の値です。

- 吸込側 強 1.5m
- 側面 強 1.5m
- 吸込側 弱 1.5m
- 側面 弱 1.5m



名称		品番	
NC曲線 60Hz		FY-16CG1	
作成年月日	'94. 2. 1	図面整理番号	改訂NO.
改訂年月日	'03. 1. 1		
GA-024			
3			
松下電器産業株式会社・松下エコシステムズ株式会社			