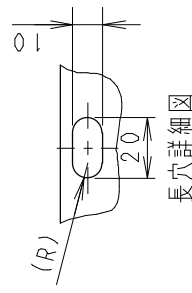
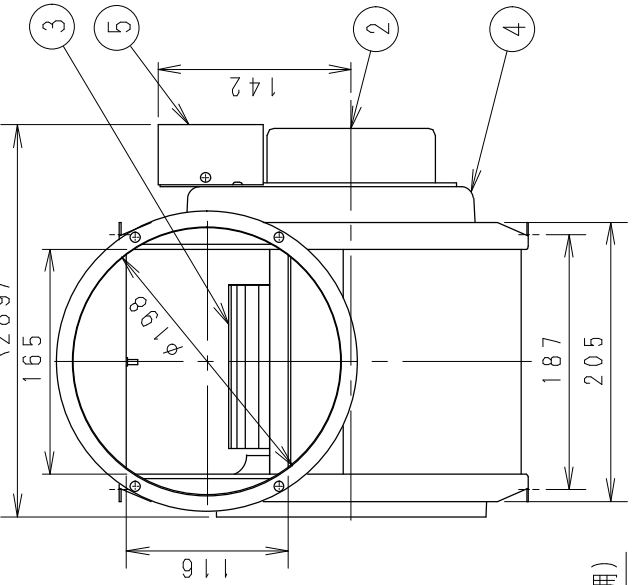


仕様

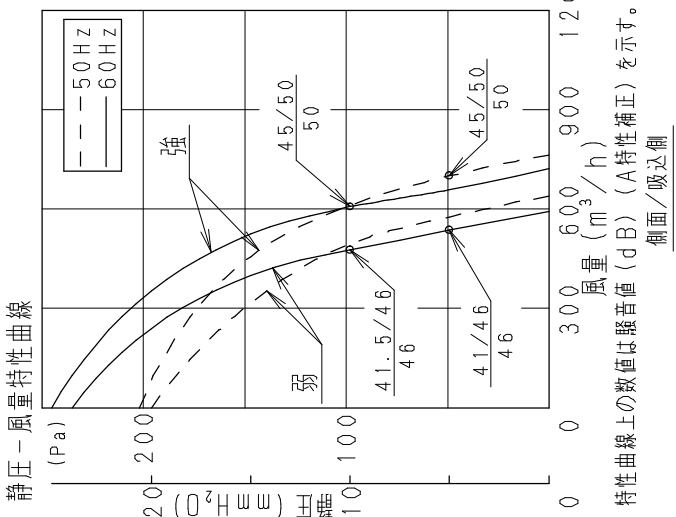
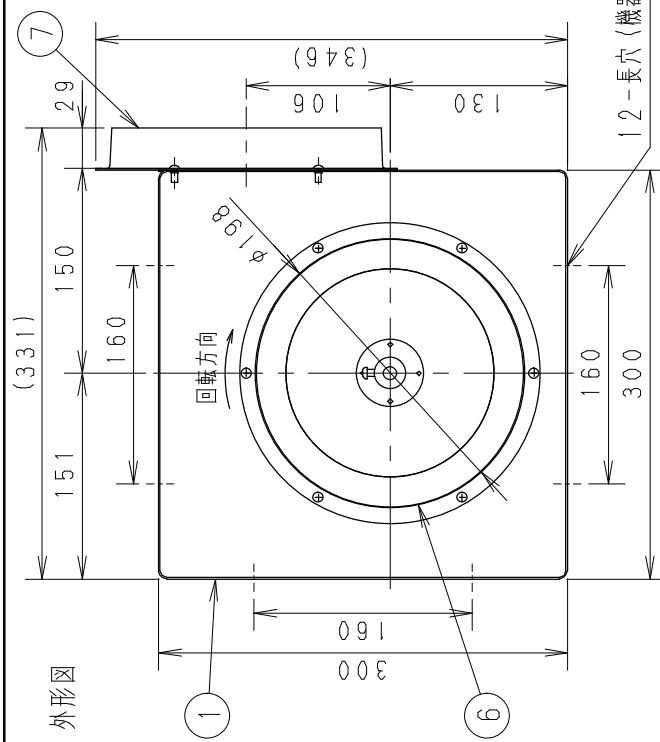
定格	1φ, 100V, 4P, 公称出力100W
周波数 (Hz)	50
速調	強 弱 強 弱
風量 (m ³ /h) ±10%	763 640 722 593
回転数 (min ⁻¹) ±10%	867 744 805 730
消費電力 (W) ±15%	87 74 95 79
電流 (A) ±15%	0.87 0.74 0.95 0.79
起動電流 (A) ±15%	1.07 0.88 1.10 0.92
騒音 (dB) 吸込側 +3dB以下	46 42.5 44.5 40
騒音 (dB) 吐出側 +3dB以下	51 47 49 45
騒音 (dB) 吐出側 +3dB以下	51 47 49 45
質量 (kg)	8.1
羽根径	18cm
時間定格	連続
電動機形式	4極全閉型コンデンサ-誘導電動機
絶縁階級	E種
巻線温度上昇	75K以下
使用環境条件	温度:-10~+40℃ 相対湿度:85%以下
絶縁抵抗	1MΩ以上
耐電圧	AC1,000V 1分間
軸受	6201ZZ
コンデンサ	10μF
推奨電源コード	VVFφ1.6mmまたはφ2.0mm



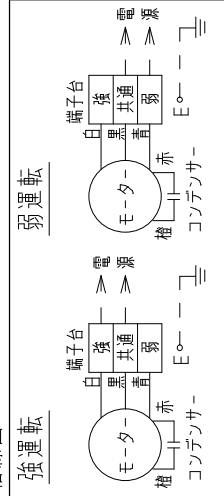
- 注記) 1. 仕様数値は静圧0Paにおける値です。
 2. 風量はチャンバー法 (JIS C9603) により測定したものです。
 3. 騒音: A特性補正值です。
 側面・吐出後方1.5mでの騒音値
 吸込側・吸込口前方1.5mでの騒音値
 吐出側・吐出口斜前方1.5mでの騒音値
 4. 適用ダクト: 呼びφ200

名称	ミニシロココファン (片吸込形)	
品番	FY-17CG1	
作成年月日	'94. 2. 1	度図面
改訂年月日	'05. 8. 24	Free整理番号
改訂NO.	GA-025	5

松下エコシステムズ株式会社



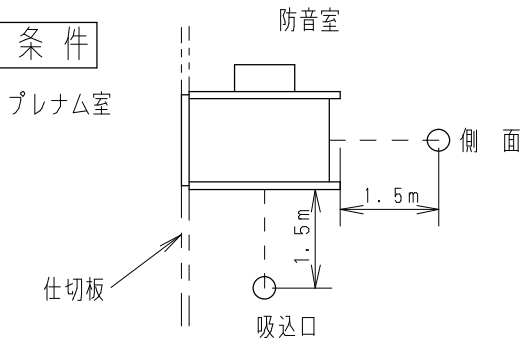
特性曲線上の数値は騒音値 (dB) (A特性補正) を示す。
 側面/吸込側
 吐出側



番号	部品名	数量	材質等
1	ケーシング	1	SGCC
2	モーター	1	
3	インペラー	1	SGCC
4	モーター取付板	1	SGCC
5	端子カバー	1	SGCC
6	吸込フランジ	1	SGCC
7	吐出フランジ	1	SGCC

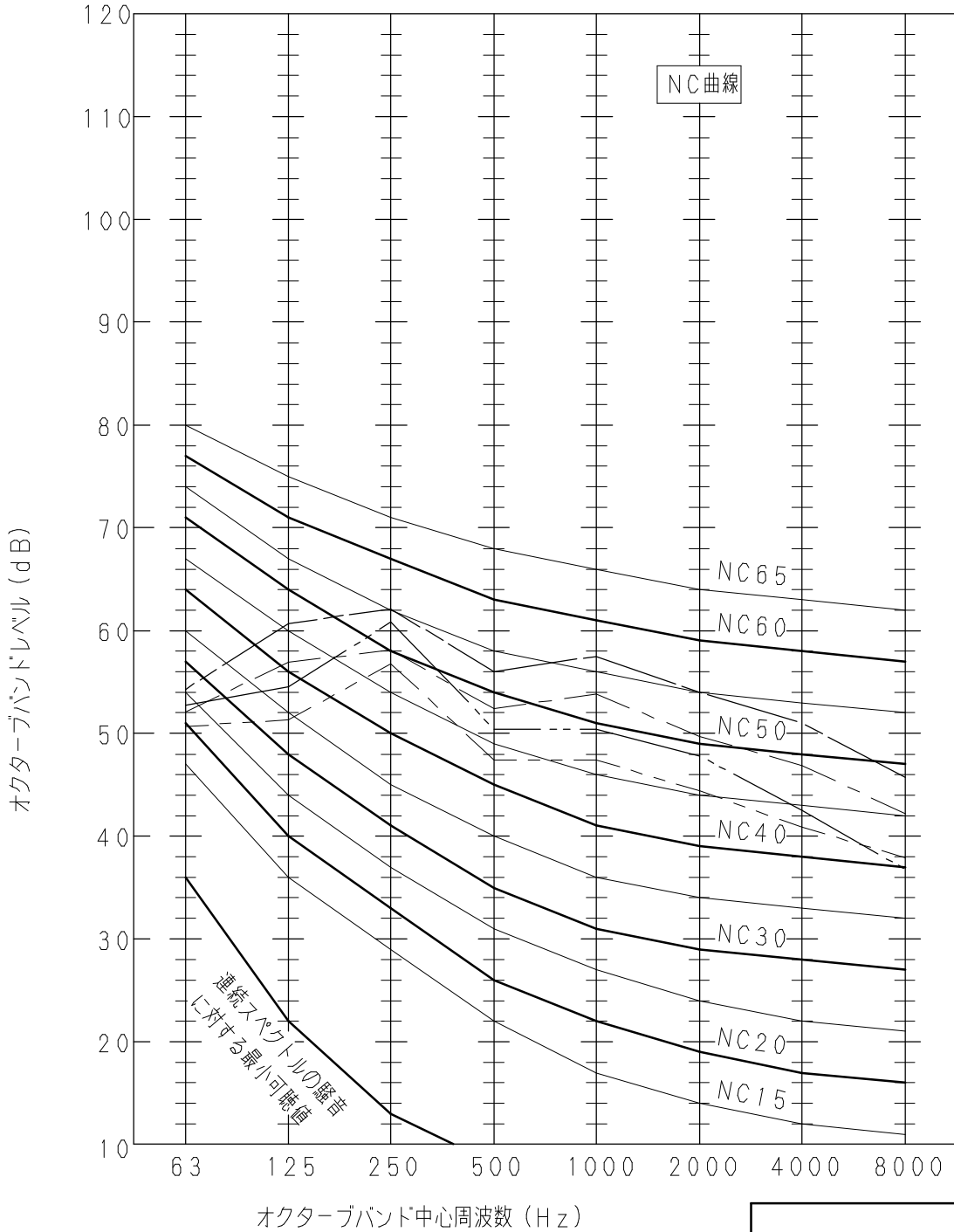
* mH₂Oは参考値です。

測定条件



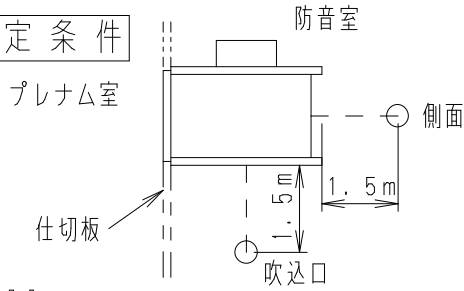
本データは0Pa静圧時の値です。

- — — — — 吸込側 強 1.5m
- — — — — 側面 強 1.5m
- — — — — 吸込側 弱 1.5m
- — — — — 側面 弱 1.5m



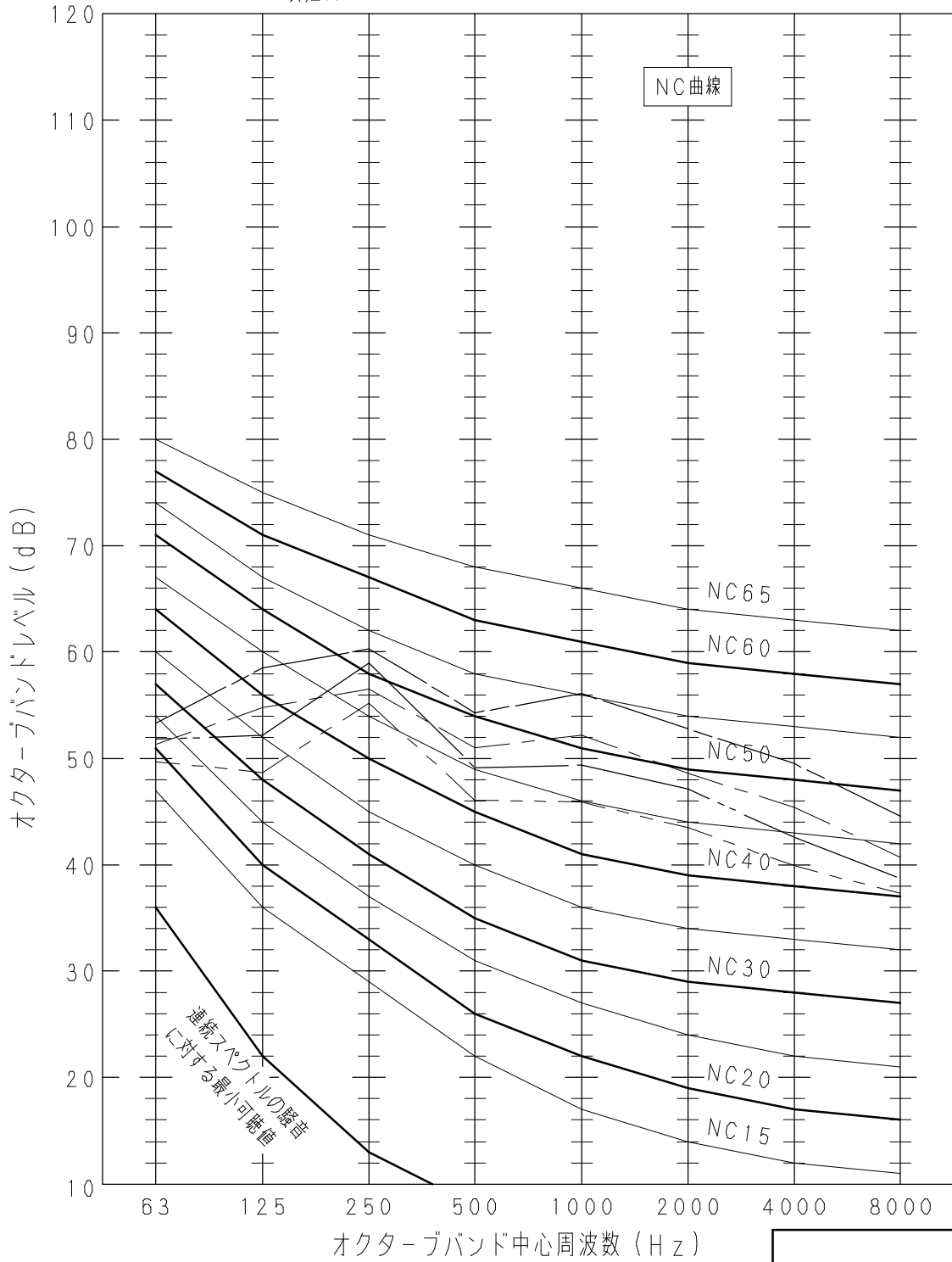
名称		品番	
NC 曲線 50 Hz		FY-17CG1	
作成年月日	'94. 2. 1	尺度	面
改訂年月日	'05. 4. 1	Free	整理番号
		GA-026	改訂NO.
			4
松下エコシステムズ株式会社			

測定条件



本データは0Pa静圧時の値です。

- — — — 吸込側 強 1.5m
- — — — 側面 強 1.5m
- — — — 吸込側 弱 1.5m
- — — — 側面 弱 1.5m



名称		品番	
NC曲線 60Hz		FY-17CG1	
作成年月日	'94. 2. 1	尺度図面	改訂NO. 5
改訂年月日	'05. 4. 1	Free整理番号	
松下エコシステムズ株式会社			