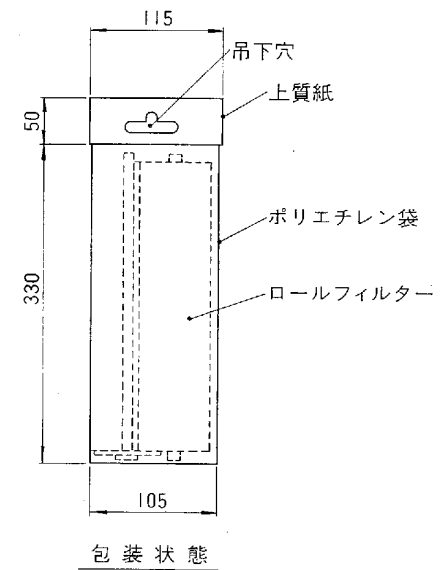
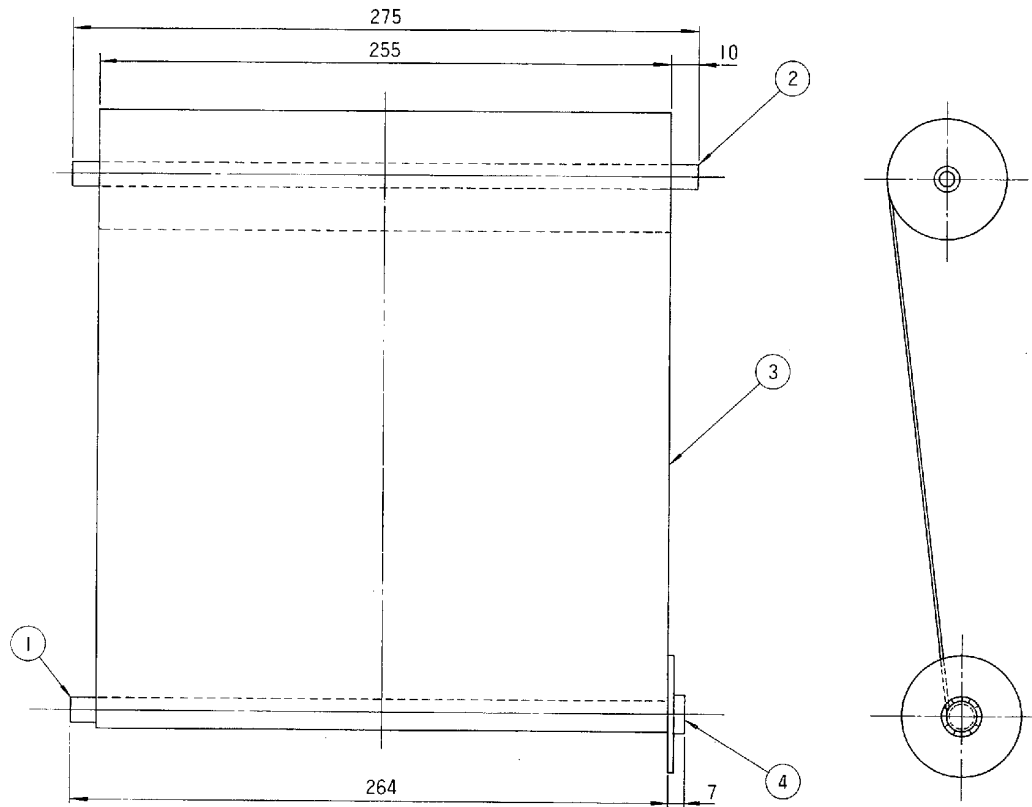


# 東芝換気扇 (VFH-20ARF<sub>1</sub>用別売部品・ロールフィルター)

品番	部品名	材質	表面処理	色調
1	ロール芯 A	クラフト紙		
2	ロール芯 B	クラフト紙		
3	フィルター	ポリクラーレン織布		マンセルN9.5
4	ロール取付板	P P 樹脂		マンセルN-1



※ VFH-20ARFにも使用できます。

●本仕様は改良のため変更することがありますのでご了承ください。

東芝キャリア株式会社		形名	F-20ARFW
作成年月日	H.11.4.1	図面番号	AV000100