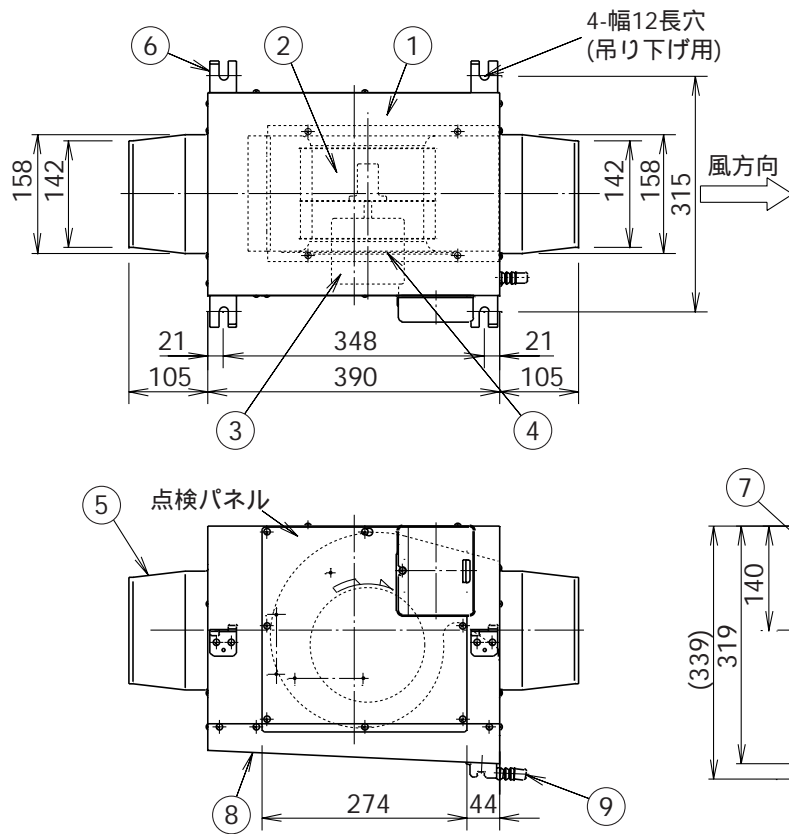
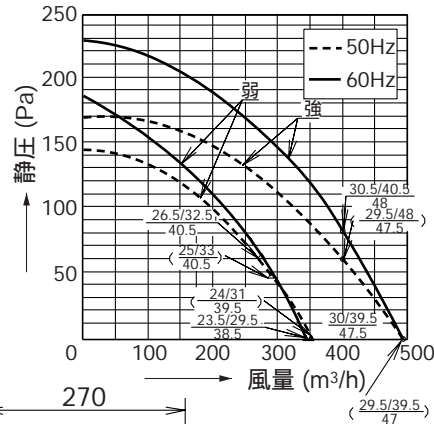


耐湿形ストレートダクトファン



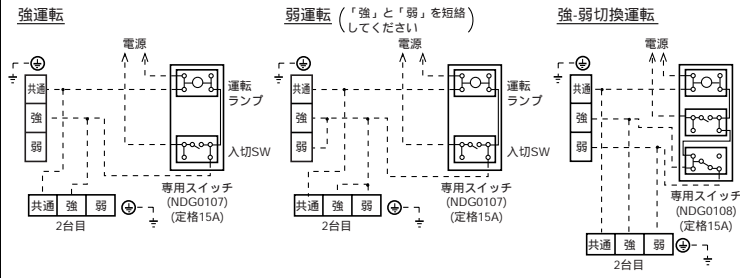
静圧-風量特性曲線

特性曲線上の数値は騒音値 (dB [A]) を示す。
() は50Hz 側面/吸込側
吐出側



結線図

注) 破線 - - - - は客先配線願います。



仕様

仕様	規格				
	1, 100V, 4P, 公称出力 20W				
周波数 (Hz)	50		60		
速調	強	弱	強	弱	
最大風量 (m³/h)	493	353	493	344	
回転数 (min⁻¹)	1167	877	1204	849	
入力 W	65	54	77	57	
最大電流 A	0.73	0.57	0.84	0.61	
起動電流 A	1.06	0.71	0.99	0.64	
騒音	側面 (dB)	29.5	24	30	23.5
	吸込側 (dB)	39.5	31	39.5	29.5
	吐出側 (dB)	47	39.5	47.5	38.5
質量 (Kg)	10.9				
時間定格	連続				
電動機形式	4極開放型コンデンサー誘導電動機				
絶縁階級	E 種				
捲線温度上昇	75K以下				
取扱空気条件	温度: 0 ~ +60	相対湿度: 100%以下			
周囲温度条件	温度: -10 ~ +40	相対湿度: 85%以下			
絶縁抵抗	1M 以上				
耐電圧	AC 1000 V 1分間				
軸受	6200DDW				
推奨電源コード	VVF 1.6mmまたは 2mm				

注記

- 最大風量はチャンパー法 (JIS C9603) により測定した値です。
 - 最大電流は最大風量時の測定値です。
 - 入力・回転数は商品単体で、開放状態での測定値です。
 - 温泉・プールなど腐食性ガスの発生量が多い場所で使用しないでください。
 - 騒音は最大風量時の値で測定位置は以下に示す通りです。
側面・・・本体側面 1.5m での騒音値 (本体の吸込吐出両側にダクト接続時)
吸込側・・・吸込側 1.5m での騒音値 (本体の吸込吐出両側にダクト接続時)
吐出側・・・吐出側斜め 1.5m での騒音値 (本体の吸込吐出両側にダクト接続時)
- なお、1m の位置での測定値は上記数値に 2dB を加えてください。
- 印はファンの回転方向を示します。
 - 適用ダクト：呼び 150
 - 万一の感電防止のため、必ずアース工事をしてください。
 - 本品は水平に取付け、上下反対・たて及びよこ使いしないでください。
 - ドレン抜きにドレンパイプを接続してください。
運用ドレンパイプ径は、内径 12又は 15の軟質塩化ビニール管もしくは、内径 13の硬質ビニール管(ドレン配管の勾配は、排出側へ1/100以上としてください)。
 - 油煙の多い場所には、吸込側にグリズフィルターを取付けてください。
 - ダクト及び製品本体の外側に結露を生じる恐れがある時は、必ず断熱処理を施してください。

部品表

品番	部品名	数量	材質等
1	パネル類	1セット	アルミニウム亜鉛めっき鋼板
2	ファン	1	亜鉛めっき鋼板(塗装)
3	モーター	1	
4	モーターサポート	1	亜鉛めっき鋼板(塗装)
5	アダプター	2	亜鉛めっき鋼板(塗装)
6	吊り金具	4	亜鉛めっき鋼板
7	端子カバー	1	アルミニウム亜鉛めっき鋼板
8	ドレンパン	1	ステンレス鋼板
9	ドレン抜き	1	PP樹脂

本仕様は改良のため変更することがありますのでご了承ください。

東芝キャリア株式会社		形名	DVS-40SD
作成年月日	H.14.4.1	図面番号	TV001164