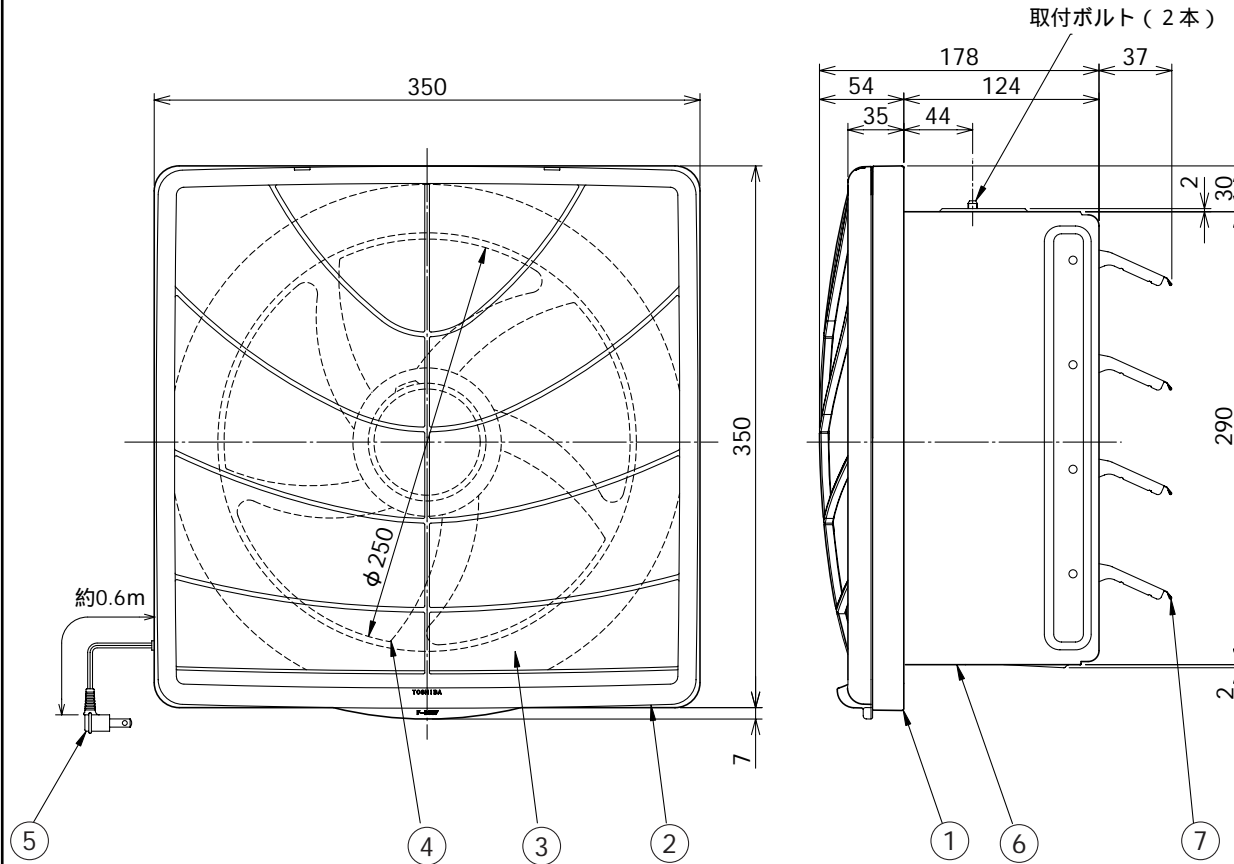


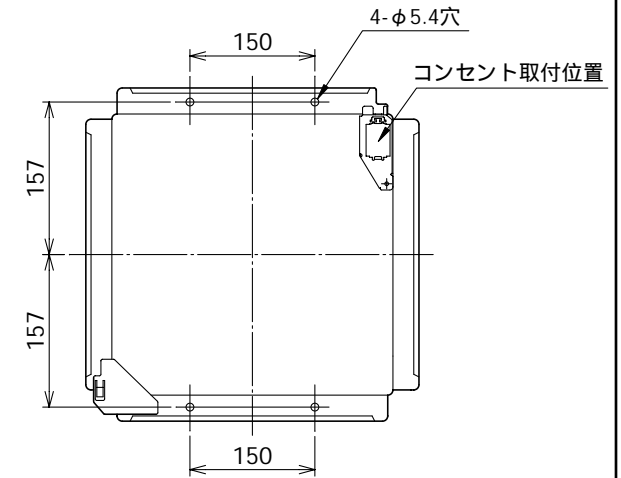
# 東芝換気扇<フィルター付> (電気式)

品番	部品名	材質	表面処理	色調
1	本体カバー	PP樹脂		マンセル5Y8.9/1
2	フィルター枠	ABS樹脂		マンセル5Y8.9/1
3	フィルター	難燃化ポリエステル不織布		
4	羽根	PP樹脂		マンセル5Y8.9/1
5	電源コード	7A 125V		
6	本体枠	着色亜鉛鉄板		マンセル N4
7	シャッター	着色亜鉛鉄板		マンセル N4



付属品

コンセント取付板	1個
コンセントカバー	1個
ねじ(コンセント取付板固定用)	1本
バンド(ケーブル固定用)	1本



取付寸法詳細図(本体カバーを外したときを示す)

## 特性表

形名	方式	定格電圧 (V)	周波数 (Hz)	消費電力 (W)	電流 (A)	風量 (m <sup>3</sup> /h)	騒音 (dB)	質量 (kg)
VFM-25WF	電気式	100	50	25.0	0.28	666	34.0	2.5
			60	27.0	0.30	666	34.0	
電動機形式	4種コンデンサー誘導電動機	絶縁抵抗	10MΩ以上 (500Vメガー)	耐電圧	AC1000V 1分間	埋込寸法	30cm角	
						絶縁区分	E種	

別売交換用フィルター: F-25WF (3枚入)

風量値は JIS C-9603 チャンパー方式による。

本仕様は改良のため変更することがありますのでご了承ください。

東芝キャリア株式会社		形名	VFM-25WF
作成年月日	H.19.5.1	図面番号	AV004395