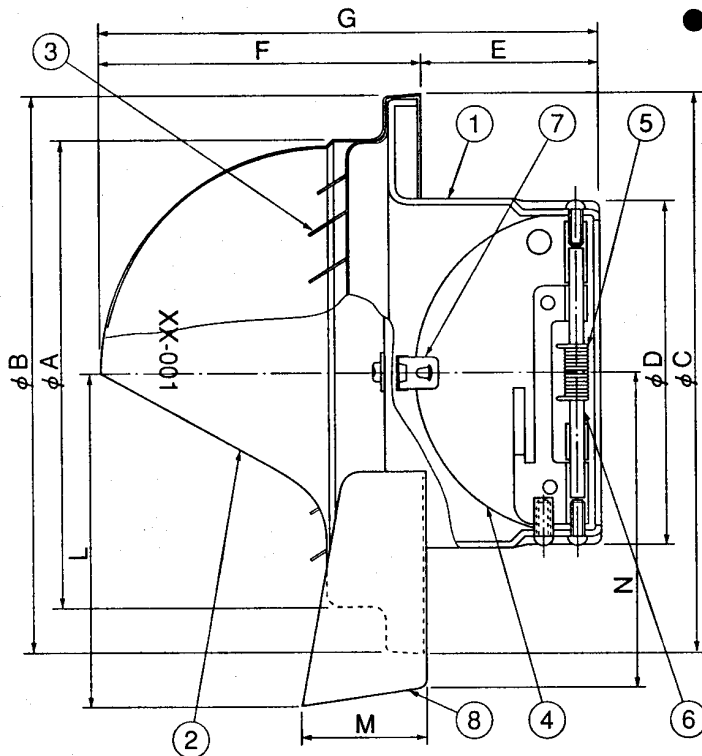
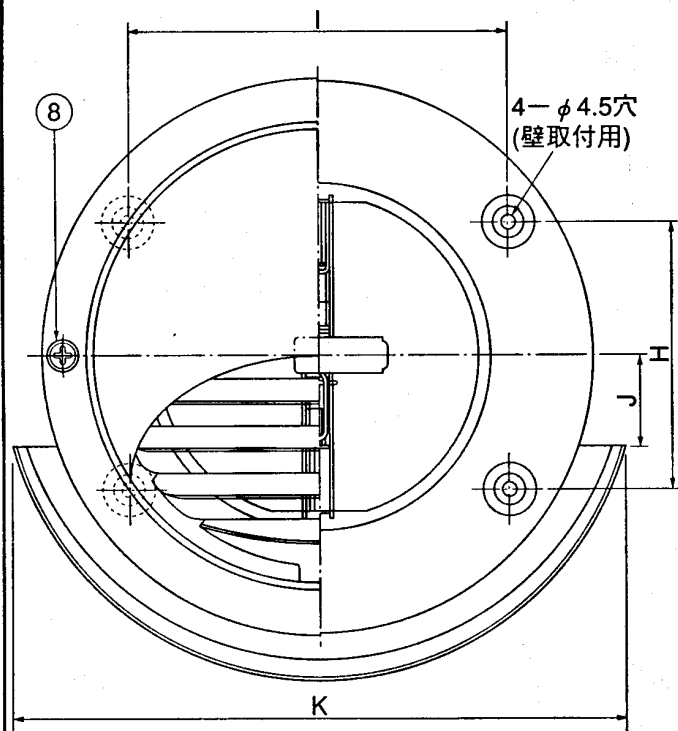


東芝換気扇 応用部材

防火ダンパー付丸形パイプフード

<アルミ製・ガラリ、水切板付>

品番	部品名	材質	表面処理	色調
1	本体	亜鉛鉄板	電着塗装	黒(マンセルN1)
2	フード	アルミニウム合金板		
3	ガラリ	アルミニウム合金板	アルマイト処理	アルミ地色
4	シャッター	ステンレス鋼板		
5	スプリング	ステンレス鋼線		
6	軸	ステンレス鋼線		
7	温度ヒューズ	りん青銅板	72℃又は120℃	
8	水切板	アルミニウム合金板	アルマイト処理	アルミ地色
9	取付ねじ(2個) (ナロクワッパ付)	ステンレス鋼線		



寸法表

型名	φA	φB	φC	φD	E	F	G	H	I	J	K	L	M	N	適用パイプ
DV-141RDWV	131	155	156	97	50	90	140	74.5	106.5	26	171	91.5	35	86.5	φ100
DV-201RDWV	181	205	206	145	65	120	185	103.5	147.5	34	219	116.5	43	111.5	φ150

■ 建材試験センター成績番号

型名	温度ヒューズ作動試験	漏煙試験	温度ヒューズ
DV-141RDWV	第8H71134号	第8H71136号	72℃
DV-201RDWV	第8H71135号	第8H71136号	120℃

※本仕様は改良のため変更することがありますのでご了承ください。

● 圧力損失曲線

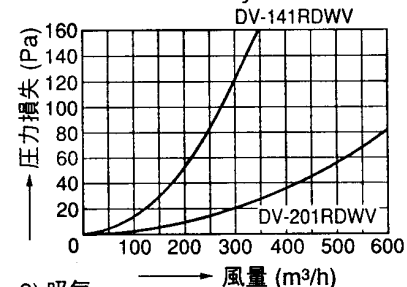
※適用パイプ：鉄板スパイラルダクト

1) 排気

※圧力損失係数

DV-141RDWV ζ=1.79

DV-201RDWV ζ=1.54

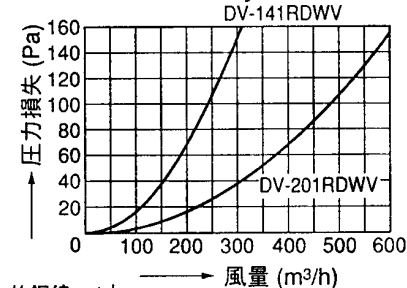


2) 吸気

※圧力損失係数

DV-141RDWV ζ=2.25

DV-201RDWV ζ=2.94



■ 付属品

・コンクリートねじ φ4×L25 軟鋼線 4本

東芝キヤリア株式会社		形名	DV-141RDWV DV-201RDWV
作成年月日	H.12.6.1	図面番号	TV000804