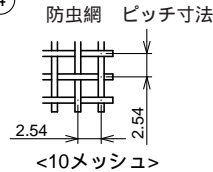
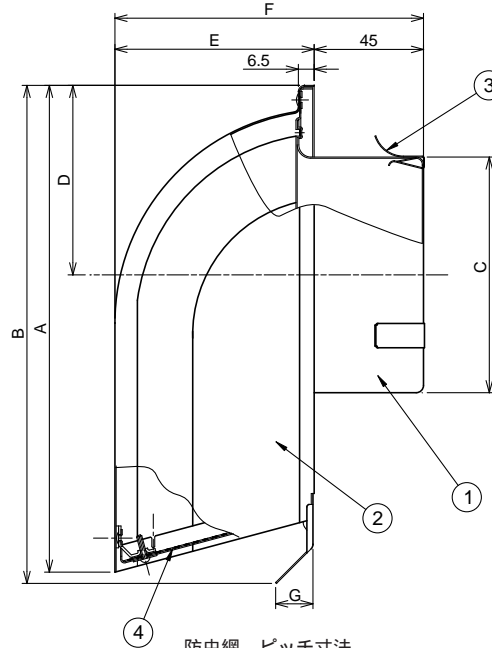
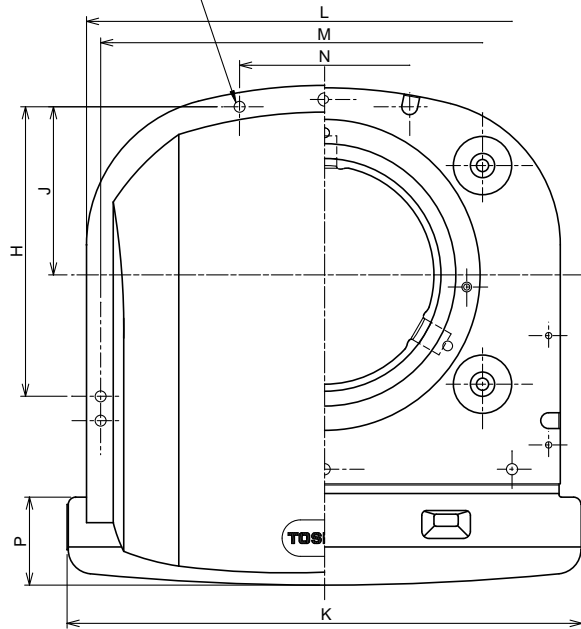


東芝換気扇ダクト用応用部材 パイプフード (アルミ製・防虫網付・長形)

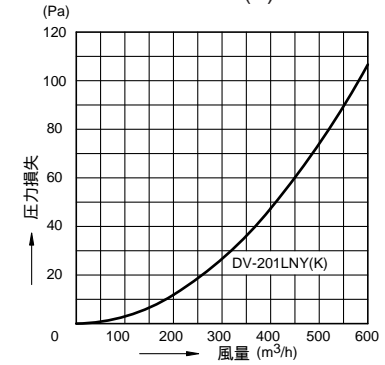
品番	部品名	材質	表面処理	色調
1	本体	亜鉛めっき鋼板	電着塗装	黒(マンセルN-1)
2	フード	アルミニウム合金板	アクリル塗装	黒(マンセルN-1)
3	固定金具	ステンレス鋼帯		
4	防虫網	ステンレス鋼線	アクリル塗装	黒(マンセルN-1)

4- 4.5ハーフカット
(壁に直に取付時に使用)

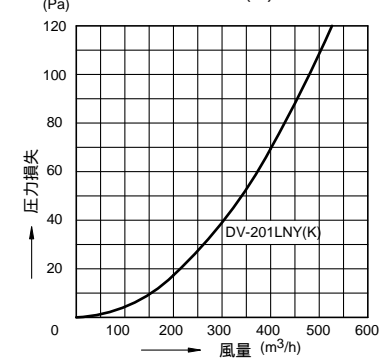


圧力損失曲線
使用パイプ：VP管
・排気

圧力損失係数
DV-201LNY(K) = 2.0



・給気
圧力損失係数
DV-201LNY(K) = 2.93



寸法表

形名	A	B	C	D	E	F	G	H	J	K	L	M	N	P	適用パイプ
DV-201LNY(K)	260.4	266	145	109	110	155	20	178.3	99.4	267	250	239.4	90	44	150

本仕様は改良のため変更することがありますのでご了承ください。

東芝キヤリア株式会社		形名	DV-201LNY(K)
作成年月日	H.16.6.25	図面番号	TV001321