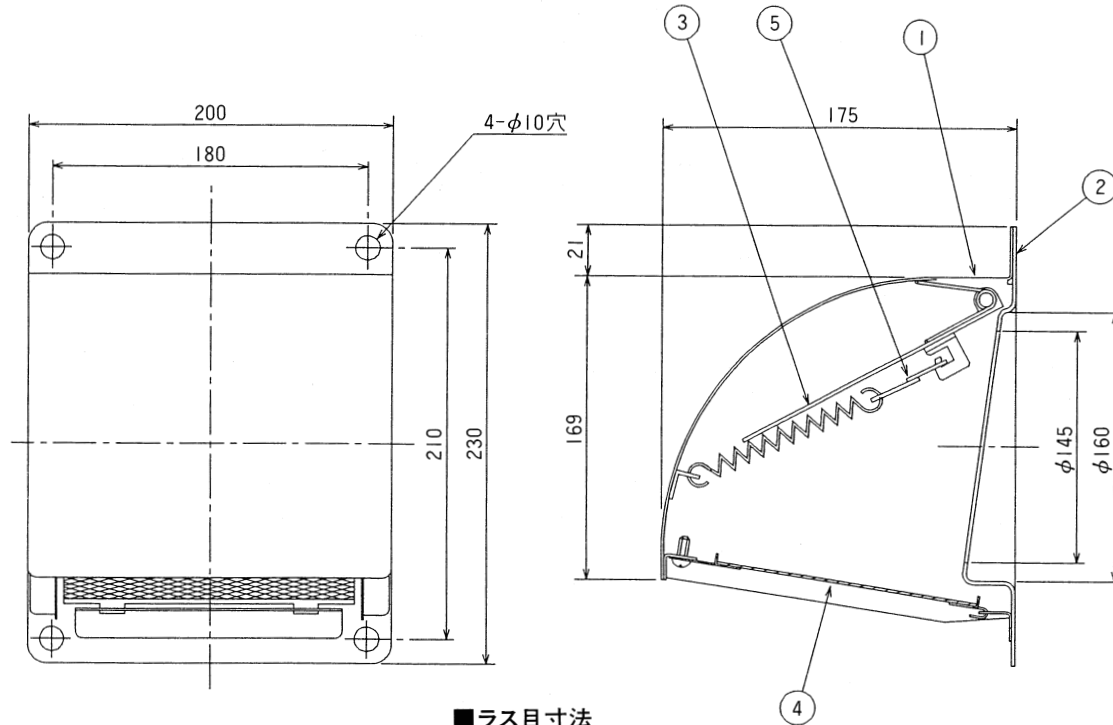


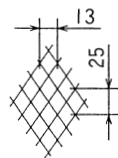
東芝換気扇 ダクト用応用部品

防火ダンパー付パイプフード(ステンレス製)

品番	部品名	材質	表面処理	色調
1	フード	ステンレス鋼板	アクリル塗装	シルバーメタリック
2	受板	ステンレス鋼板 1.5t	アクリル塗装	シルバーメタリック
3	シャッター	ステンレス鋼板 1.5t	—	—
4	ガード	ステンレス鋼板	アクリル塗装	シルバーメタリック
5	温度ヒューズ	一般用 72°C		



■ラス目寸法
(SUS 304 1.0t)



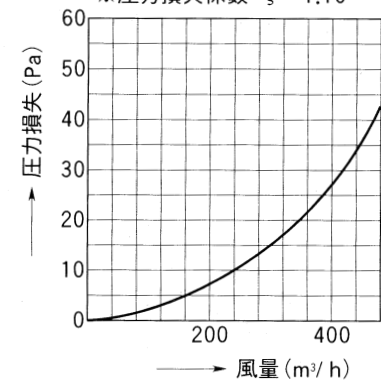
■建材試験センター成績番号

温度ヒューズ作動試験	第05A2639号
漏煙試験	第45035号

- 屋外より取り付けるタイプですので、屋外より容易に点検や温度ヒューズの交換ができる所へ取り付けてください。
- 本仕様は改良のため変更することがありますのでご了承ください。

●圧力損失曲線

- ※使用パイプ
鉄板スパイラルダクト φ150
(内径 φ150)
- ※圧力損失係数 ζ=1.10



東芝キヤリア株式会社		形名	DV-206PDS
作成年月日	H.18.4.1	図面番号	TV000227