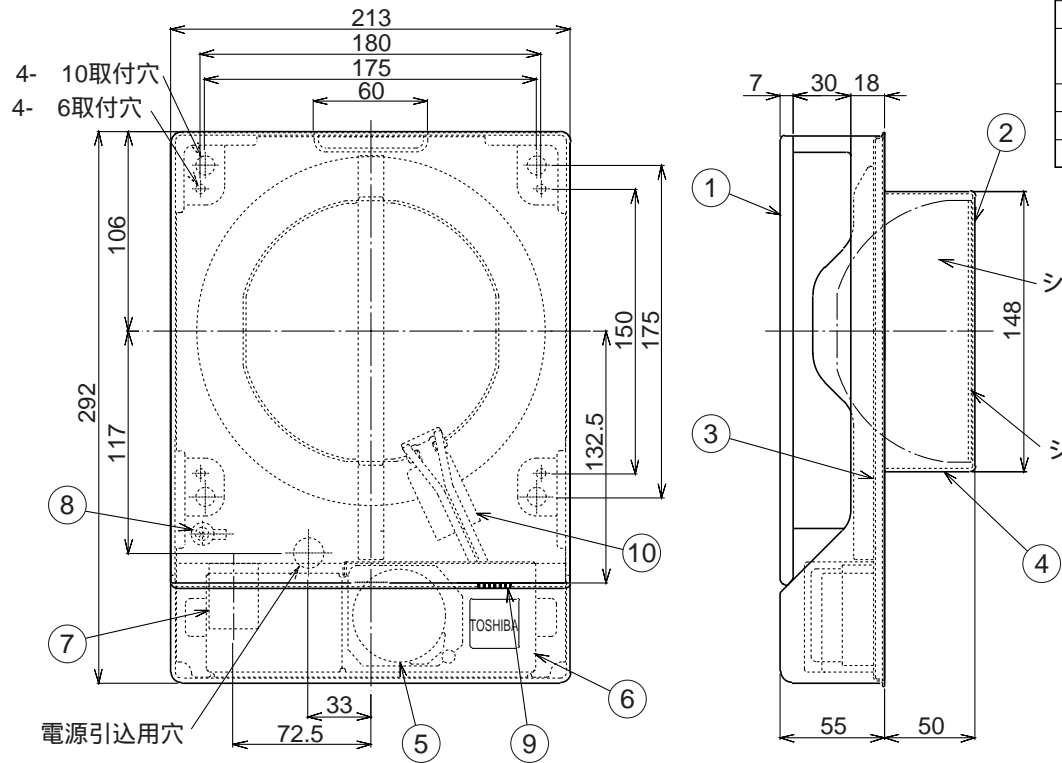


東芝換気扇応用部材

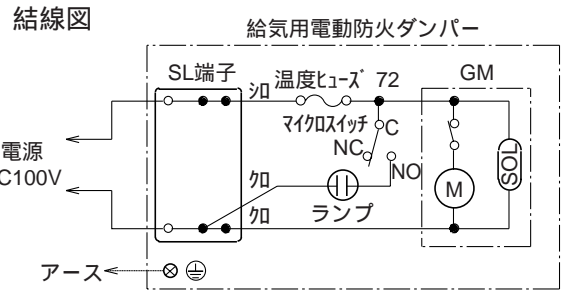
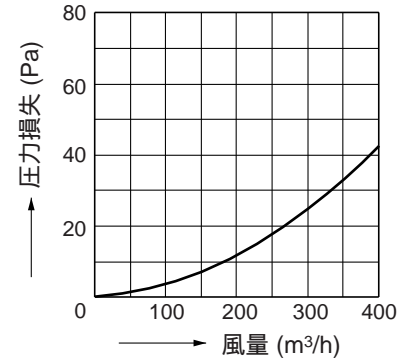
給気用電動防火ダンパー



品番	部品名	材質	表面処理	色調
1	グリル	鋼板	アクリル焼付塗装	ホワイト(マンセル6.28Y8.63/0.65)
2	可動シャッター	鋼板	アクリル焼付塗装	ブラック(マンセルN1)
3	本体	溶融亜鉛メッキ鋼板		
4	ダクトガイド	鋼板	アクリル焼付塗装	ブラック(マンセルN1)
5	開閉用モーター	AC 100V		
6	モーターカバー	溶融亜鉛メッキ鋼板		
7	SL端子	フェノール樹脂 (VVF 1.6~ 2.0専用速結端子台)		
8	アース端子	黄銅	ニッケルメッキ	
9	ランプ	AC 100V		グリーン
10	温度ヒューズ	溶断温度 72 (AC 125V 1A)		

付属品
 ・グリル取付用化粧ねじ 1本
 ・グリル取付用ねじ 2本

圧力損失曲線
 使用パイプ
 鉄板スパイラルダクト (内径 150)
 圧力損失係数 = 1.79



東芝キヤリア株式会社		形 名	DV-20AKMD
作成年月日	H.14.4.1	図面番号	TV001075

本仕様は改良のため変更することがありますのでご了承ください。