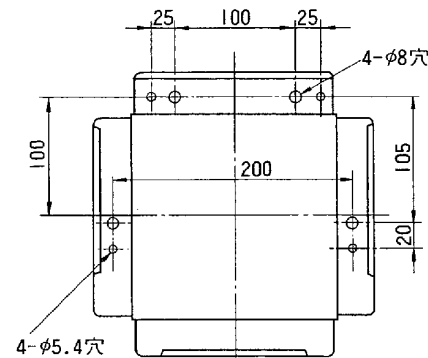
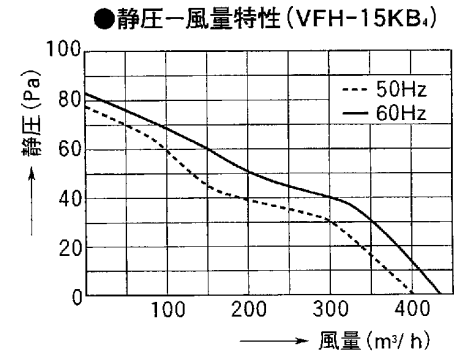
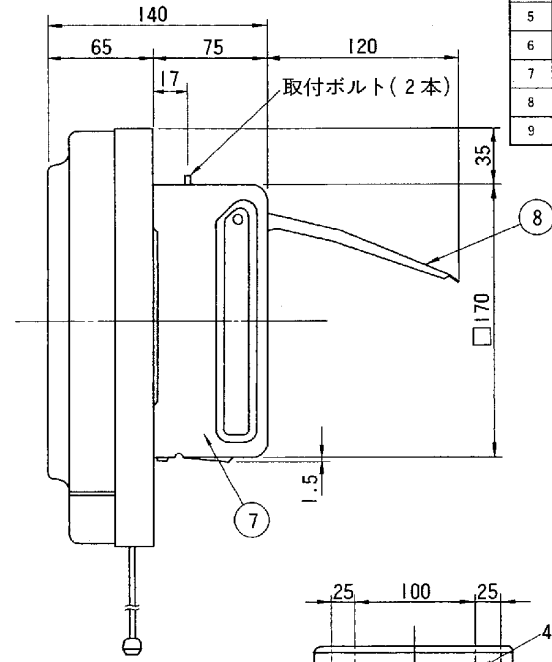
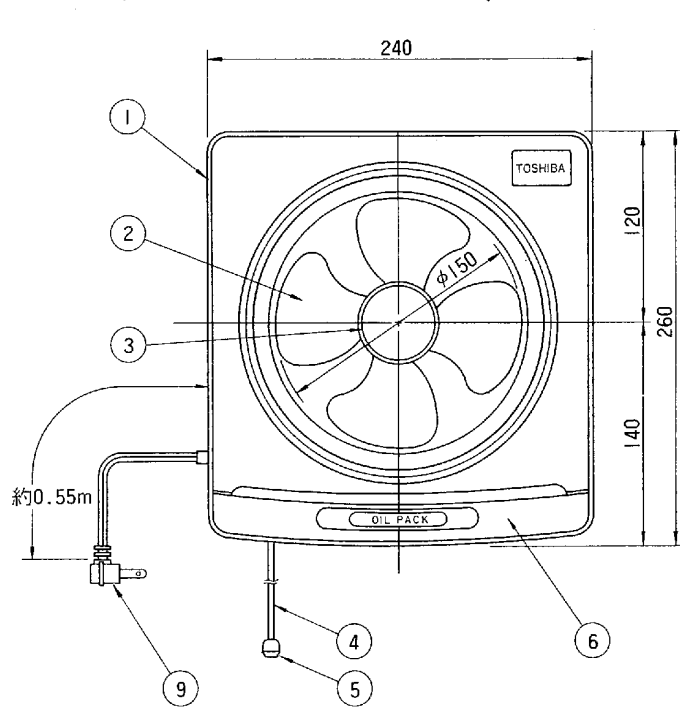


# 東芝換気扇

(優良住宅部品「BL」認定)

品番	部品名	材質	表面処理	色調
1	化粧枠	PP樹脂		マンセル5Y9.0/1.0
2	羽根	PP樹脂		マンセル7.3B/7.3/5.8
3	ツマミ	PP樹脂		マンセル7.3B/7.3/5.8
4	引紐	ナイロン		
5	引玉	PP樹脂		
6	オイルバック	PP樹脂		マンセル7.3B/7.3/5.8
7	本体	着色亜鉛鉄板		マンセルN-7
8	シャッター	着色亜鉛鉄板		マンセルN-7
9	電源コード	7A 125V		



取付寸法詳細図(化粧枠を外したときを示す)

## ■ 特性表

形名	方式	定格電圧 (V)	定格周波数 (Hz)	消費電力 (W)	電流 (A)	風量 (m³/h)	騒音 (dB)	質量 (kg)
VFH-15KB <sub>4</sub>	運動式	100	50	26	0.31	402	46.5	1.9
			60	31	0.33	432	49	

電動機形式	2極コンデンサー誘導電動機	絶縁抵抗	10MΩ以上 (500Vメガー)	耐電圧	AC1000V1分間	埋込寸法	17.5cm角
						絶縁区分	E種

※風量値はJIS C-9603チャンバー方式による。 ●本仕様は改良のため変更することがありますのでご了承ください。

東芝キヤリア株式会社	形名	VFH-15KB <sub>4</sub>
作成年月日	H.11.4.1	図面番号
		333633

G-007