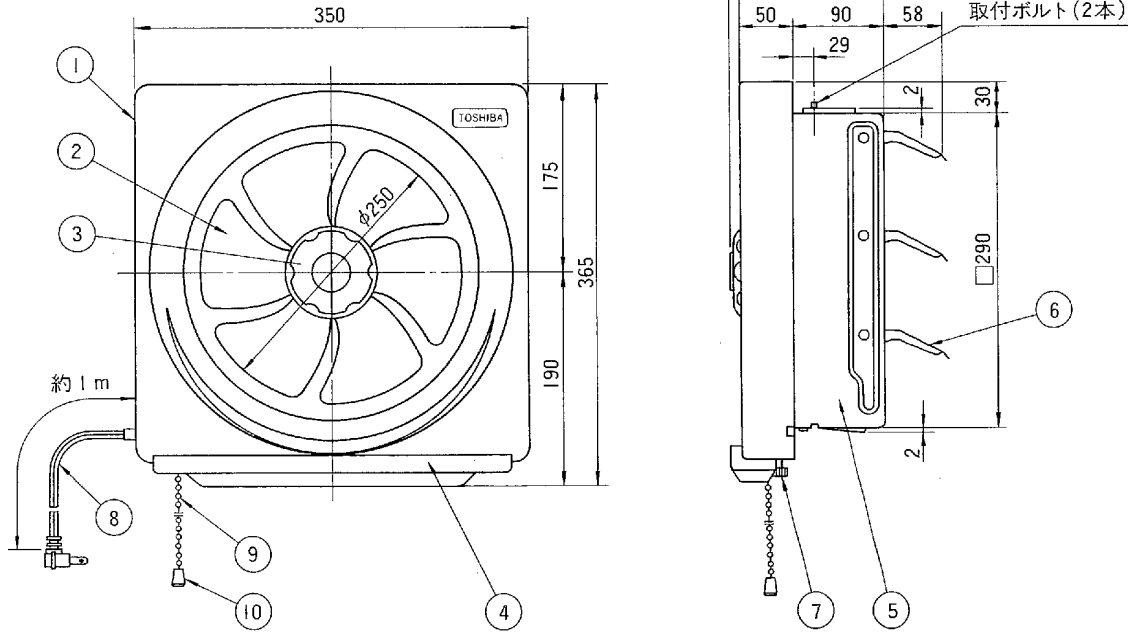
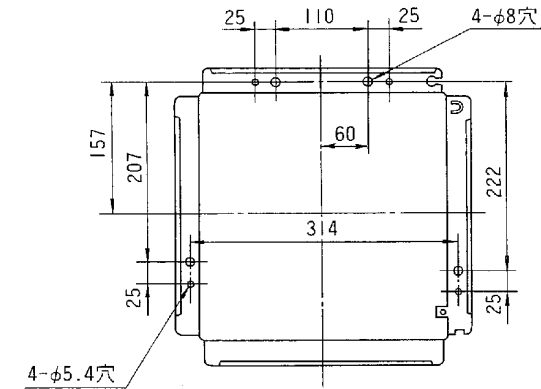


東芝換気扇(不燃形)強弱切換タイプ

G-027



品番	部品名	材質	表面処理	色調
1	化粧枠	鋼板	メラミン塗装	マンセル5Y9.0/1.0
2	羽根	アルミニウム板	メラミン塗装	マンセルN 8.25
3	ツマミ	鋼板	メラミン塗装	マンセルN 8.25
4	オイルバック	鋼板	メラミン塗装	マンセルN 8.25
5	本体	着色亜鉛鉄板		マンセルN - 7
6	シャッター	着色亜鉛鉄板		マンセルN - 7
7	化粧ツマミ	ポリエステル樹脂		マンセル5Y9.0/1.0
8	電源コード	7A 125A		
9	玉鎖	黄銅	クロムメッキ	
10	引玉	アルミニウム合金		



取付寸法詳細図(化粧枠を外したときを示す)

■ 特性表

形名	方式	定格電圧 (V)	定格周波数 (Hz)	消費電力 (W)	電流 (A)	風量 (m³/h)	騒音 (dB)	質量 (kg)	
VFH-25APMD	運動式 (強弱)	100	強	50	32	0.34	888	36.5	4.0
			60	34	0.37	900	37		
			弱	50	24	0.25	624	26	
			60	24	0.26	612	25.5		

電動機形式	4極コンデンサー誘導電動機	絶縁抵抗	10MΩ以上 (500Vメガー)	耐電圧	AC1000V1分間	埋込寸法	30cm角
						絶縁区分	E種

※風量値はJIS C-9603チャンバー方式による。 ●本仕様は改良のため変更することがありますのでご了承ください。

東芝キャリア株式会社		形名	VFH-25APMD
作成年月日	H.11.4.1	図面番号	333536