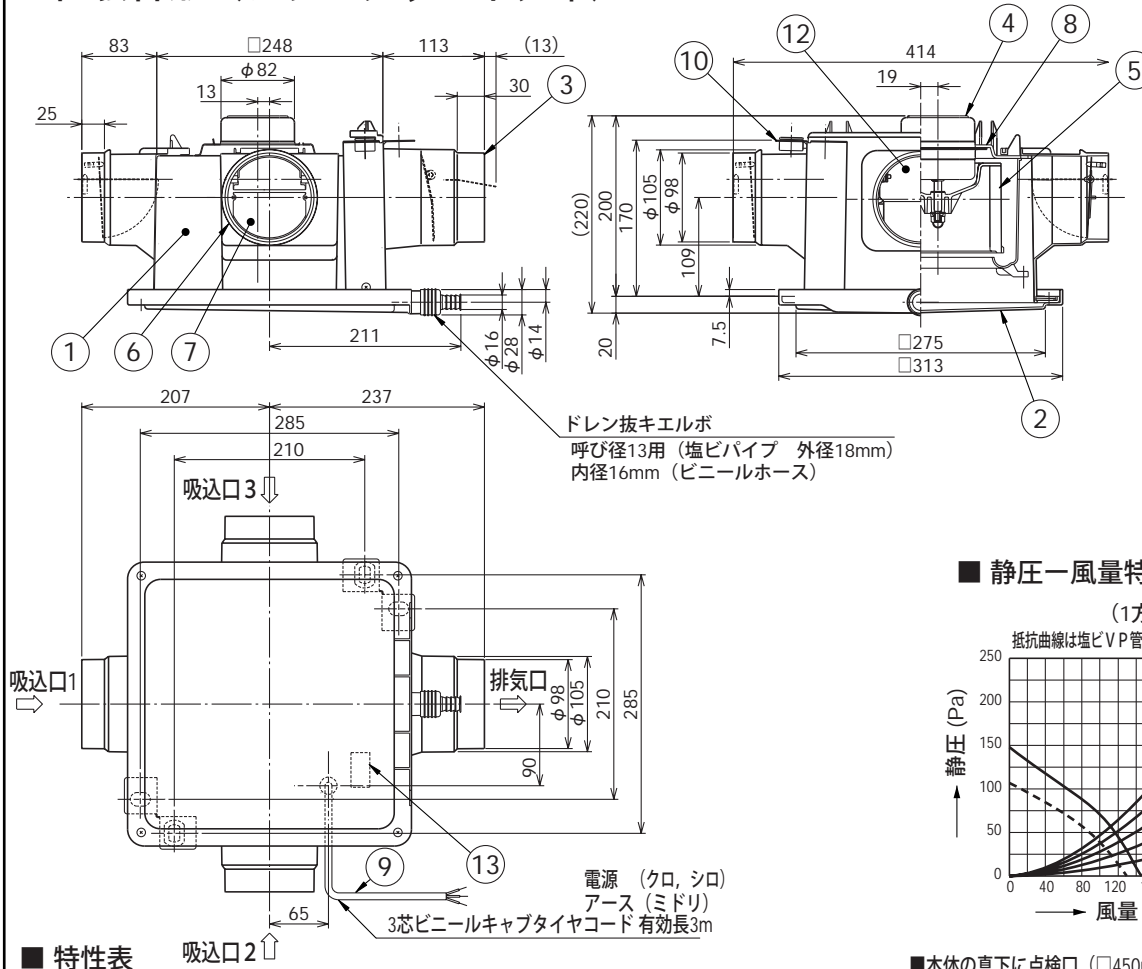


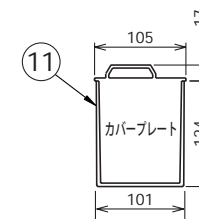
# 東芝ダクト用換気扇

## 低騒音形（プラスチックボディ）

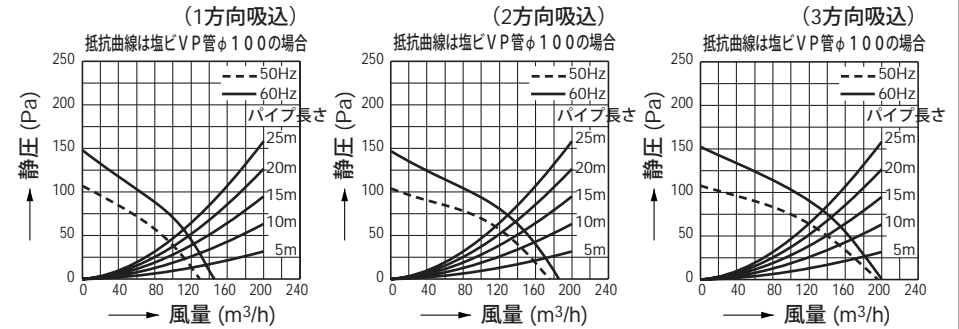


品番	部品名	材質	表面処理	色調
1	本体	PP樹脂		マンセルN-1相当
2	ドレンカバー	ABS樹脂		マンセルN-1相当
3	排気パイプ接続枠	ABS樹脂		マンセルN-1相当
4	モーター	2極コンデンサー誘導電動機		
5	羽根	PP樹脂		
6	吸気パイプ接続枠	ABS樹脂		マンセルN-1相当
7	吸気口シャッター	塩ビシート		
8	モーター取付板	亜鉛めっき鋼板		
9	電源コード	3芯ビニールキャブタイヤコード 有効長3m		
10	取付金具	亜鉛めっき鋼板		
11	カバープレート	ABS樹脂		マンセルN-1相当
12	排気口シャッター	PP樹脂		
13	SL端子			

### ■ カバープレート（同梱品 2個）



### ■ 静圧－風量特性



### ■ 特性表

定格電圧 (V)	定格周波数 (Hz)	定格電流 (A)	定格消費電力 (W)	風量 (m³/h)	騒音 (dB)	質量 (kg)
100	50	0.190	19.0	195	35.0	3.5
	60	0.220	22.0	200	36.0	

電動機形式	2極コンデンサー誘導電動機	絶縁抵抗	10MΩ以上 (500Vメガー)	耐電圧	AC1000V 1分間	シャッター形式	風圧式
						羽根径	14 cm

※特性は JIS C 9603 に基づく。  
 ※本仕様は改良のため変更することがありますのでご了承ください。

■ 本体の真下に点検口 (□450mm) を必ず設置してください。  
 ■ 吸込口1, 2, 3の風量比はほぼ1:1:1です。  
 ■ ドレン排出方向はドレンカバーを付け替えることにより  
 4方向に方向を変えることができます。  
 ■ 吸込風量を調整する場合は、システム部材 給排気グリル (風量調節形) をご使用ください。

東芝キヤリア株式会社		形名	DVC-15M4
作成年月日	H.18.7.1	図面番号	TV001775