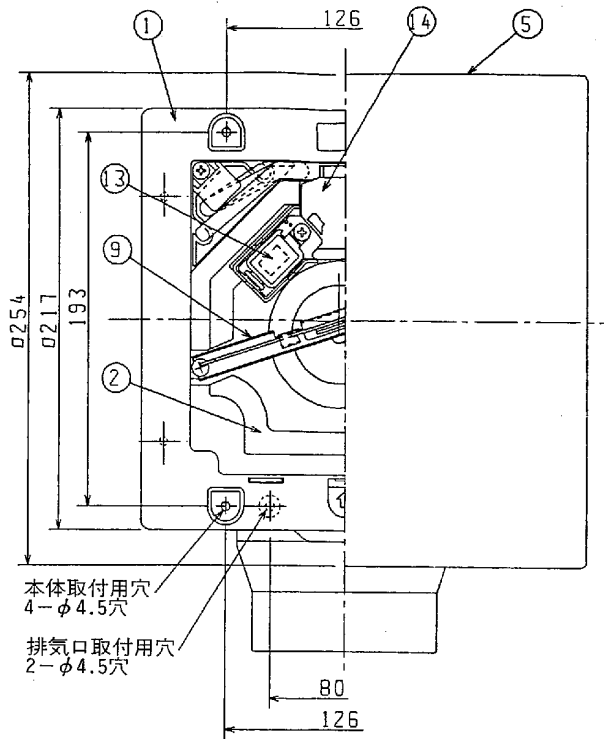
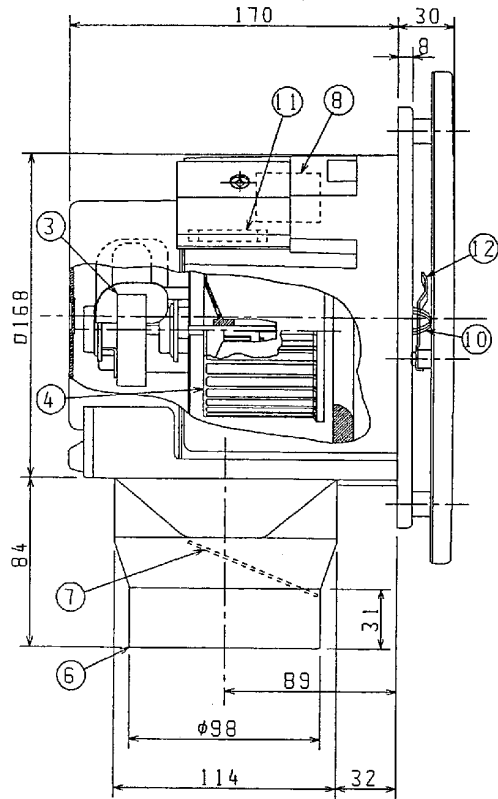


東芝換気扇(ダクト用)[ユニットバス用] 結露センサー付

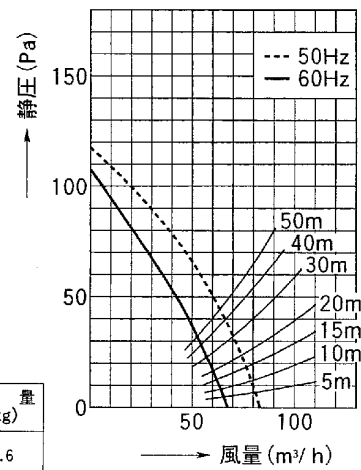


本体取付用穴
4-φ4.5穴
排気口取付用穴
2-φ4.5穴

品番	部品名	材質	表面処理	色調
1	外 枠	PP樹脂		マンセル1Y9.3/0.5
2	ケーシング	発泡PS樹脂		
3	モーター	2極くま取りコイル誘導電動機	E種	
4	羽 根	PP樹脂		
5	化粧 枠	ABS樹脂		マンセル1Y9.3/0.5
6	排 気 口	ABS樹脂		マンセル1Y9.3/0.5
7	シャッター	塩化ビニル樹脂		マンセルN-6
8	S L 端子	600V・20A		
9	スプリング取付板	亜鉛鉄板		
10	ス プ リ ン グ	パネ用ステンレス線		
11	電 流 ヒ ュ ー ズ	AC250V 0.5A		
12	スプリング止メ金具	ステンレス鋼板		
13	結 露 セ ン サ ー			
14	センサーユニット			

※付属品・木ねじ(φ4.1×25L) 6本

■静圧-風量特性 (DVF-10BXK φ100)
抵抗曲線は塩ビVP管φ100の場合

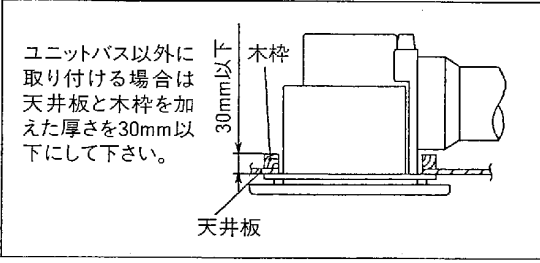


■ 特性表

形 名	方 式	定格電圧 (V)	定格周波数 (Hz)	消費電力 (W)	電 流 (A)	風 量 (m³/h)	騒 音 質 量 (dB)	質 量 (kg)
DVF-10BXK	天井用	100	50	15.5	0.30	84	32	1.6
			60	13.5	0.24	69	29	

電動機形式	2極くま取りコイル誘導電動機	絶縁抵抗	1.0 MΩ以上 (500Vメガー)	耐電圧	AC1000V1分間	埋込寸法	17.5cm角
						絶縁区分	E種

※風量値はJIS C-9603チャンバー方式による。●本仕様は改良のため変更することがありますのでご了承ください。



ユニットバス以外に取り付ける場合は天井板と木柵を加えた厚さを30mm以下にしてください。

東芝キャリア株式会社	形 名	DVF-10BXK
作成年月日	H.11.4.1	図面番号
		AV001608