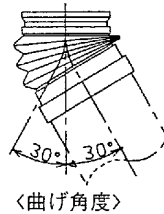
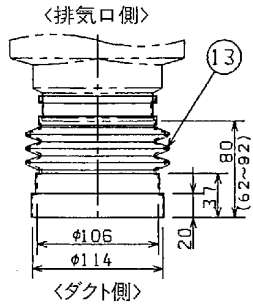
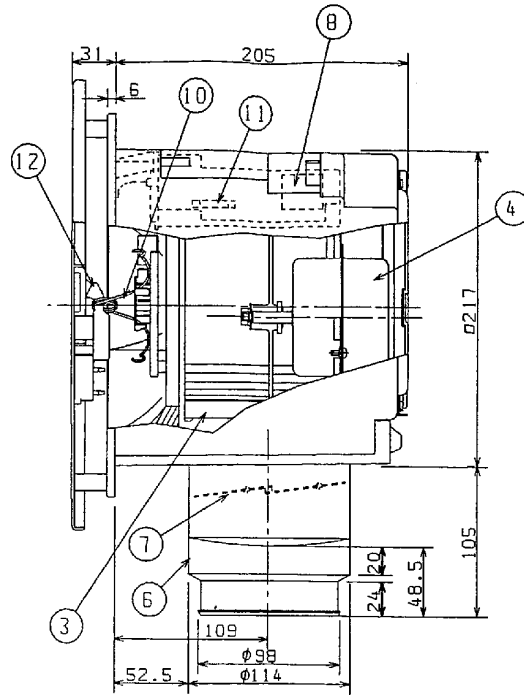
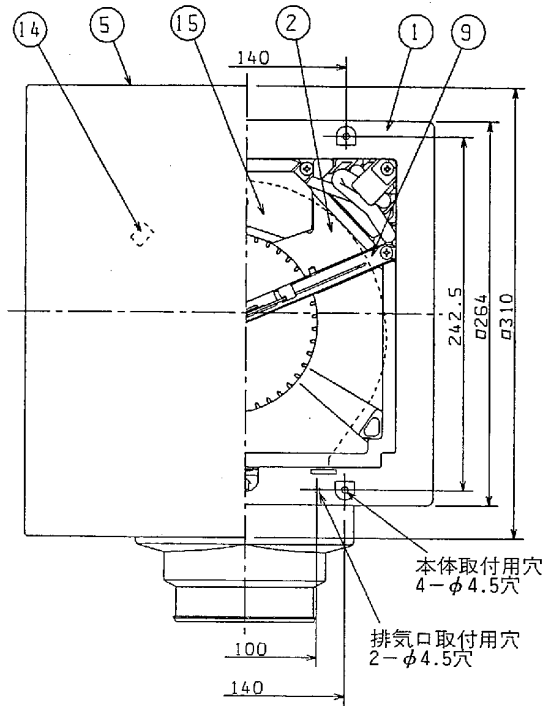


東芝換気扇(ダクト用・低騒音形) 結露センサー付



■ 特性表

形名	方式	定格電圧 (V)	定格周波数 (Hz)	消費電力 (W)	電流 (A)	風量 (m³/h)	騒音 (dB)	質量 (kg)
DVF-14BXK	天井用	100	50	17	0.17	144	26.0	2.6
			60	18	0.18	144	26.0	

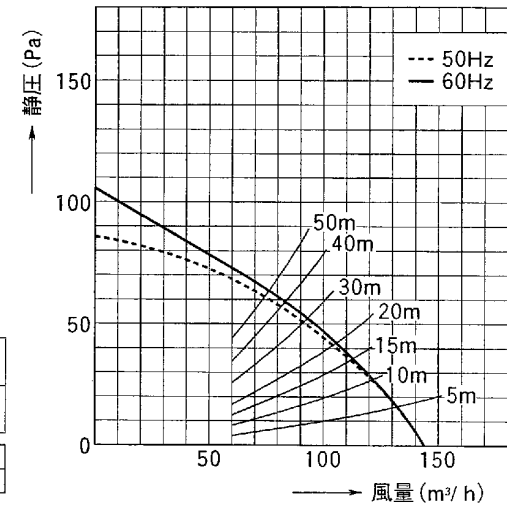
電動機形式	4極コンデンサー誘導電動機	絶縁抵抗	10MΩ以上 (500Vメガー)	耐電圧	AC1000V1分間	埋込寸法	22.5cm角
						絶縁区分	E種

※風量値はJIS C-9603チャンバー方式による。●本仕様は改良のため変更することがありますのでご了承ください。

品番	部品名	材質	表面処理	色調
1	外枠	PP樹脂		マンセルY9.3/0.5
2	ケーシング	発泡PS樹脂		
3	羽根	PP樹脂		
4	モーター	4極コンデンサー誘導電動機 E種		
5	化粧枠	ABS樹脂		マンセルY9.3/0.5
6	排気口	ABS樹脂		マンセルY9.3/0.5
7	シャッター	塩化ビニル樹脂		
8	SL端子	AC300V 20A		
9	スプリング取付板	ステンレス鋼板		
10	スプリング	ハネ用ステンレス線		
11	電流ヒューズ	AC125V 1A		
12	スプリング止メ金具	ステンレス鋼板		
13	ジャバラ	TPE		マンセルY9.3/0.5
14	結露センサー			
15	センサーユニット			

※付属品・ジャバラ……………1コ (塩ビダクト、スパイラルダクトに使用すると取付けに便利です。)
 ・木ねじ(φ4.1×25L)………6本

■ 静圧-風量特性 (DVF-14BXK φ100) 抵抗曲線は塩ビVP管 φ100の場合



東芝キヤリア株式会社

形名

DVF-14BXK

作成年月日

H.11.4.1

図面番号

AV001609