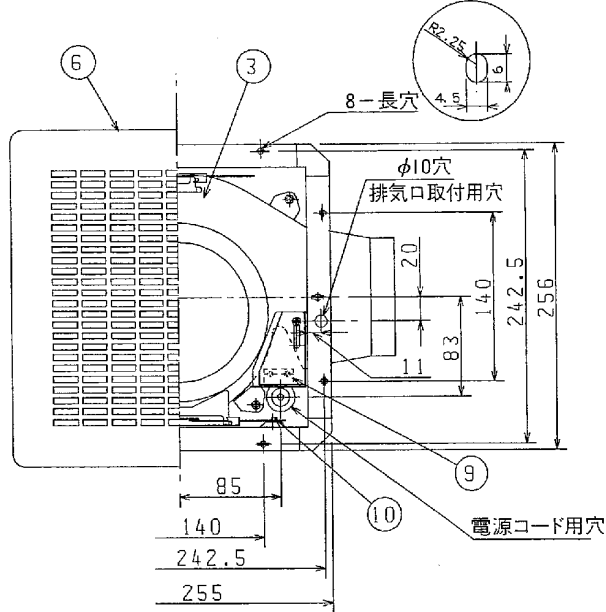
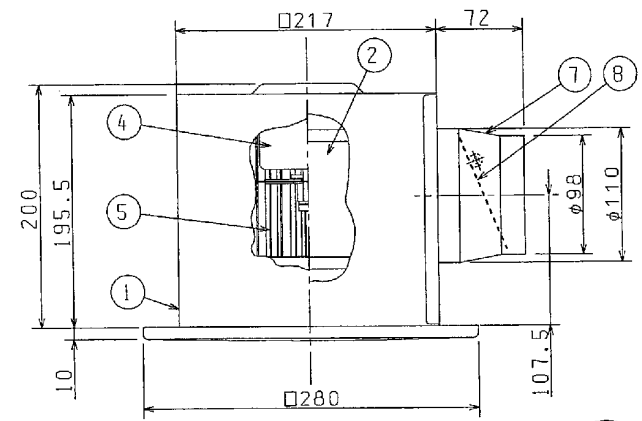


# 東芝換気扇 (ダクト用・低騒音形)

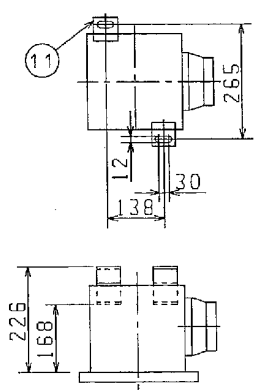
付 属 品	
* 木ねじ	.....5本 (φ4.1×25L)
* 取付ボルト	.....1本

※台所の換気用途として使用する場合は  
グリフィルターを装着してください。

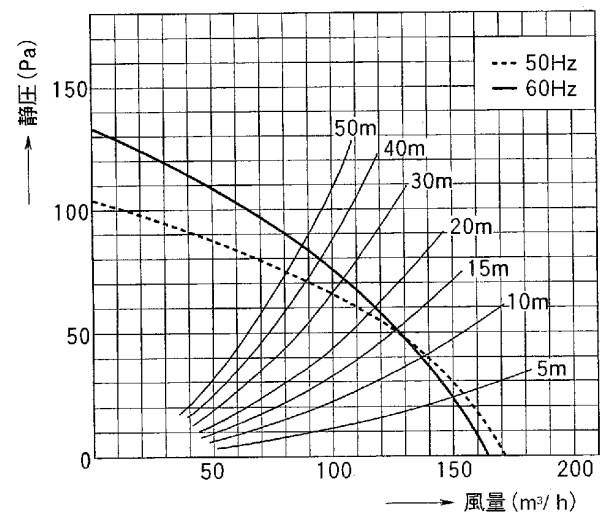
品番	部 品 名	材 質	表 面 処 理	色 調
1	外 枠	着色亜鉛鉄板		マンセルN-2
2	ケーシング	亜鉛鉄板		
3	ベルマウス	亜鉛鉄板		
4	モーター	4極コンデンサー誘導電動機		
5	羽 根	亜鉛鉄板		
6	化粧枠	亜鉛鉄板	メラミン塗装	マンセル5.6Y9/1.1
7	排気口	亜鉛鉄板		
8	シャッター	アルミニウム合金板		
9	S L 端子	AC300V 7A		
10	アース端子	銅合金	スズメッキ	
11	吊下金具	鋼板	亜鉛メッキ	別売 (DV-1T)



### 吊下金具取付位置



### 静圧-風量特性 (DVF-14MRK φ100)



### 特 性 表

形 名	方 式	定格電圧 (V)	定格周波数 (Hz)	消費電力 (W)	電 流 (A)	風 量 (m³/h)	騒 音 (dB)	質 量 (kg)
DVF-14MRK	天井用	100	50	19	0.19	171	31.5	3.8
			60	20	0.21	165	31	

電動機形式	4極コンデンサー誘導電動機	絶縁抵抗	10MΩ以上 (500Vメガー)	耐電圧	AC1000V1分間	埋込寸法	22.5cm角
						絶縁区分	E種

\*風量値は、JIS C-9603チャンバー方式による。本仕様は、改良のため変更することがありますのでご了承下さい。

東芝キャリア株式会社	形 名	DVF-14MRK
作成年月日	H.11.4.1	図面番号
		AV001656

D-074