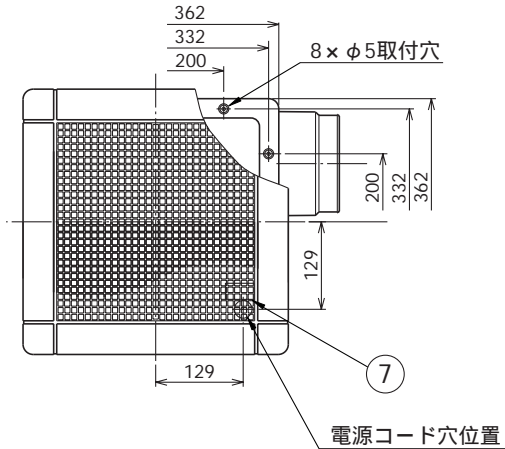
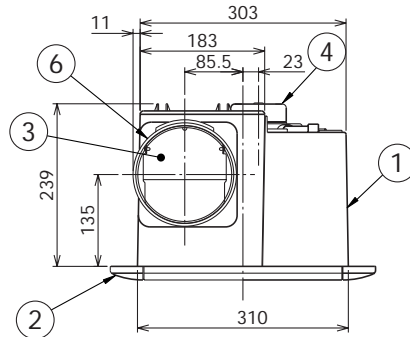
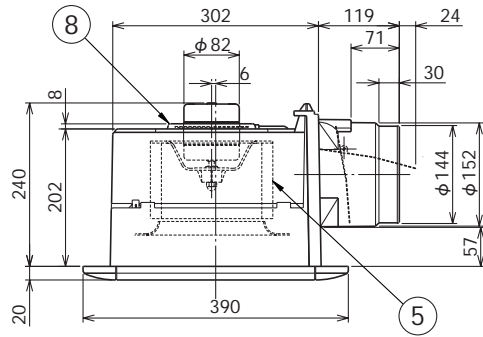
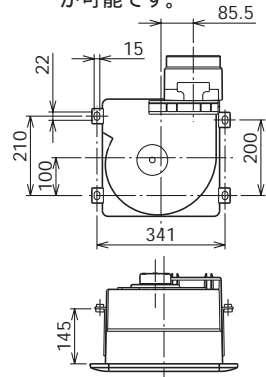


東芝ダクト用換気扇 低騒音形（プラスチックボディ）



吊下金具DV-5T（別売）
取付位置（2点吊り）
吊下金具を2組使用すると、4点吊りが可能です。



図中の天吊金具の位置（210,200）にご注意ください。

特性表

定格電圧 (V)	定格周波数 (Hz)	定格電流 (A)	定格消費電力 (W)	風量 (m ³ /h)	騒音 (dB)	質量 (kg)
100	50	0.220	22.0	300	30.0	3.9
	60	0.250	25.0	300	30.0	

電動機形式	4極コンデンサー誘導電動機	絶縁抵抗	10MΩ以上 (500Vメガー)	耐電圧	AC1000V 1分間	埋込寸法	316
						絶縁区分	E種

特性は JIS C 9603 に基づく。
本仕様は改良のため変更することがありますのでご了承ください。

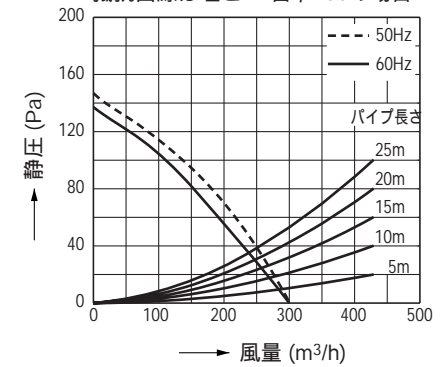
品番	部品名	材質	表面処理	色調
1	本体	PP樹脂		マンセルN-1相当
2	グリル	ABS樹脂		マンセル6.28Y8.63/0.65相当
3	シャッター	PP樹脂		
4	モーター	4極コンデンサー誘導電動機		
5	羽根	PP樹脂		
6	パイプ接続枠	ABS樹脂		マンセルN-1相当
7	SL端子			
8	モーター取付板	亜鉛めっき鋼板		

付属品

木ねじ（φ3.5×32L） 9本

静圧－風量特性（DVF-18CH4 φ150）

抵抗曲線は塩ビVP管φ150の場合



グリル開口面積 538 cm²
天井埋込穴寸法 316
電源コードにヨリ線を使用する際は、
棒状圧着端子をご使用ください。

東芝キヤリア株式会社		形名	DVF-18CH4
作成年月日	H.18.7.1	図面番号	TV001776