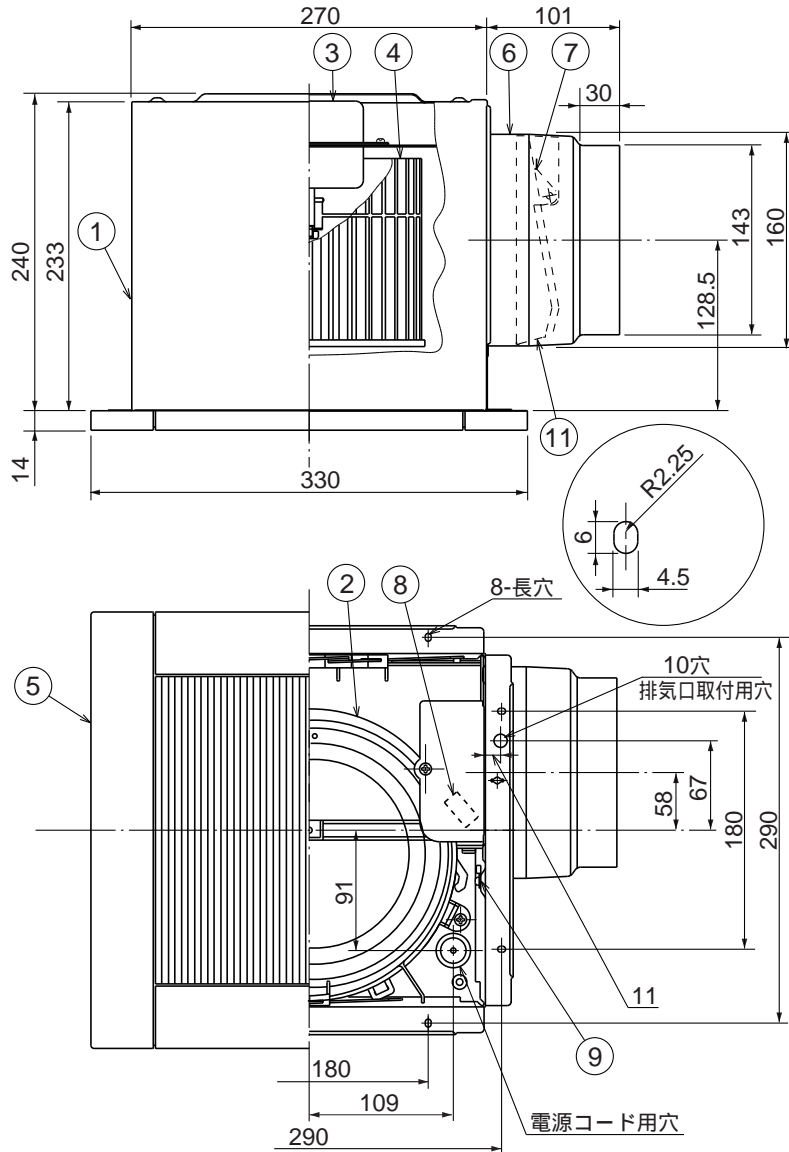


# 東芝換気扇

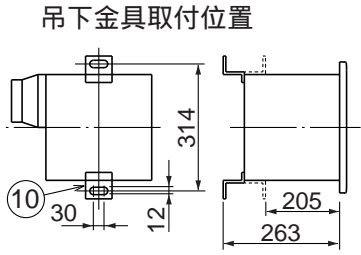
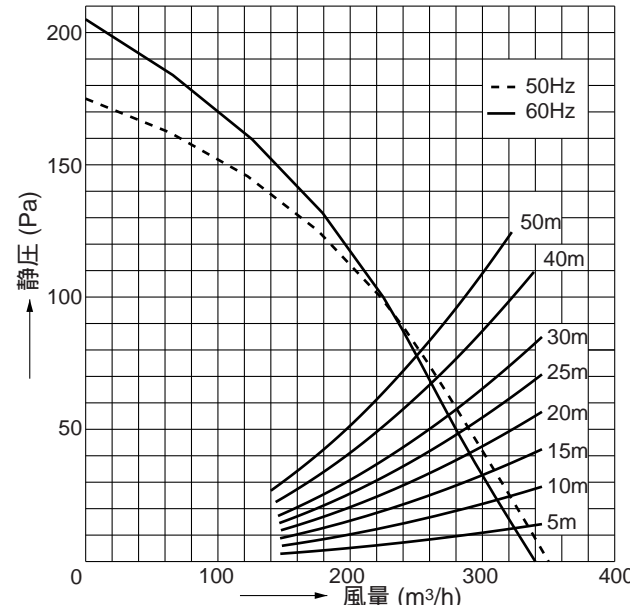
## (ダクト用・インテリア格子)



- 付 属 品  
 \*木ねじ ……5本 (4.1×25L)  
 \*取付ボルト ……1本

品番	部 品 名	材 質	表面処理	色 調
1	外枠	亜鉛鉄板	潤滑表面処理	
2	ケーシング	PP樹脂		
3	モーター	4極コンデンサー誘導電動機		
4	羽根	PP樹脂		
5	本体カバー	ABS樹脂		マンセル5Y8.9/1
6	排気口	亜鉛鉄板		
7	シャッター	アルミニウム板		
8	SL端子	AC 300V 7A		
9	アース端子	銅合金	スズメッキ	
10	吊下金具	鋼板	亜鉛メッキ	別売(DV-1T)
11	シャッターガイド	PP樹脂		

静圧-風量特性 (DVF-18RQ<sub>3</sub> 150)  
 抵抗曲線はスパイラル管 150の場合



特性表

形 名	方 式	定格電圧 (V)	定格周波数 (Hz)	消費電力 (W)	電 流 (A)	風 量 (m³/h)	騒 音 (dB)	質 量 (kg)
DVF-18RQ <sub>3</sub>	天 井 用	100	50	34.5	0.39	350	34.5	4.2
			60	35	0.39	340	33	

電動機形式	4極コンデンサー誘導電動機	絶縁抵抗	10M 以上 (500Vメガー)	耐電圧	AC1000V 1分間	埋込寸法	27.5cm角
						絶縁区分	E種

東芝キヤリア株式会社		形 名	DVF-18RQ <sub>3</sub>
作成年月日	H.13.6.1	図面番号	AV003545

風量値はJIS C-9603チャンパー方式による。  
 本仕様は改良のため変更することがありますのでご了承ください。