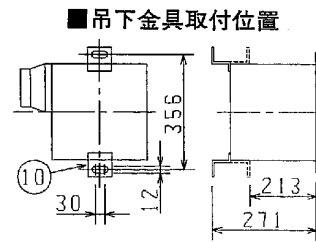
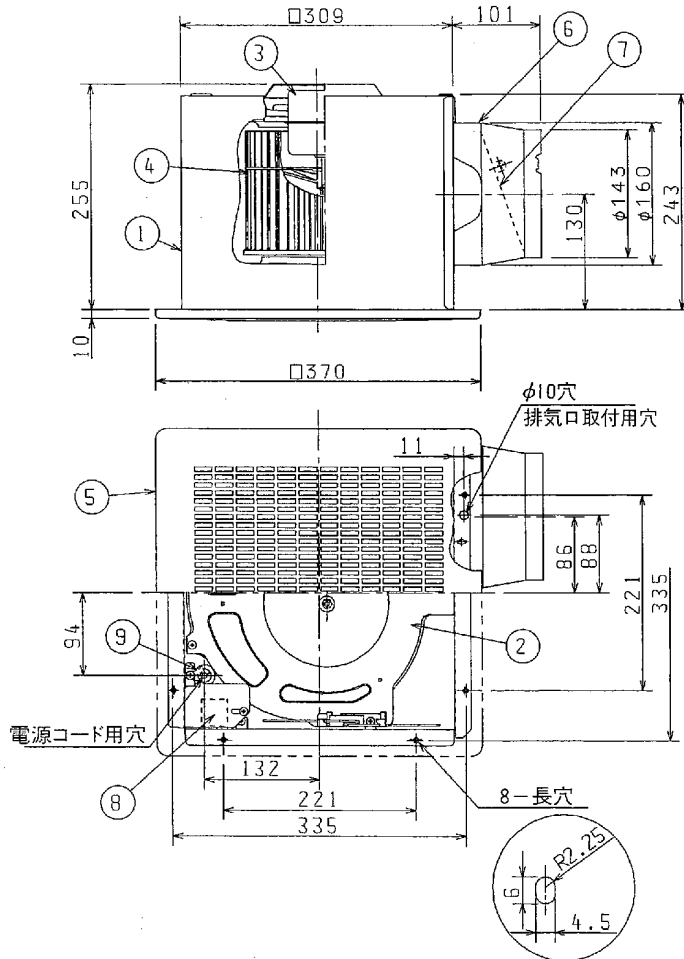


東芝換気扇 (ダクト用・大風量形)

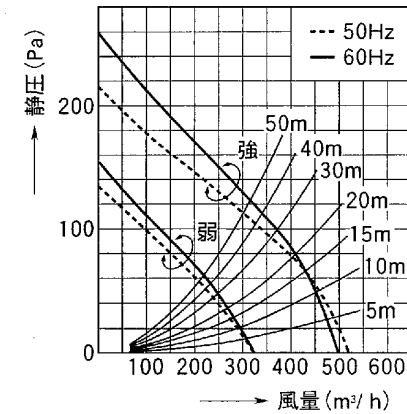
付 属 品	
*木ねじ5本 (φ4.1×25L)
*取付ボルト1本

※台所の換気用途として使用する場合は
グラスフィルターを装着してください。



品番	部 品 名	材 質	表 面 処 理	色 調
1	外 枠	着色亜鉛鉄板		マンセルN-2
2	ベルマウス	着色亜鉛鉄板		マンセルN-2
3	モーター	4極コンデンサー誘導電動機		
4	羽 根	亜鉛鉄板		
5	化粧枠	亜鉛鉄板	メラミン塗装	マンセル5.6Y9/1.1
6	排気口	亜鉛鉄板		
7	シャッター	アルミニウム板		
8	S L 端子	AC300V 7A		
9	アース端子	銅合金	スズメッキ	
10	吊下金具	亜鉛鉄板		別売 (DV-1T)

■静圧-風量特性 (DVF-20MRQ φ150)



■ 特 性 表

形 名	方 式	定格電圧 (V)	定格周波数 (Hz)	消費電力 (W)	電 流 (A)	風 量 (m³/h)	騒 音 (dB)	質 量 (kg)
DVF-20MRQ	天井用	100	強	50	57	0.60	520	40
			60	63	0.65	500	39	
			弱	50	40	0.41	324	30.5
			60	41	0.44	324	30.5	

電動機形式	4極コンデンサー誘導電動機	絶縁抵抗	10MΩ以上 (500Vメガー)	耐電圧	AC1000V1分間	埋込寸法	31.6cm角
						絶縁区分	E種

*風量値は、JIS C-9603チャンバー方式による。本仕様は、改良のため変更することがありますのでご了承下さい。

東芝キャリア株式会社		形 名	DVF-20MRQ
作成年月日	H.11.4.1	図面番号	AV001662