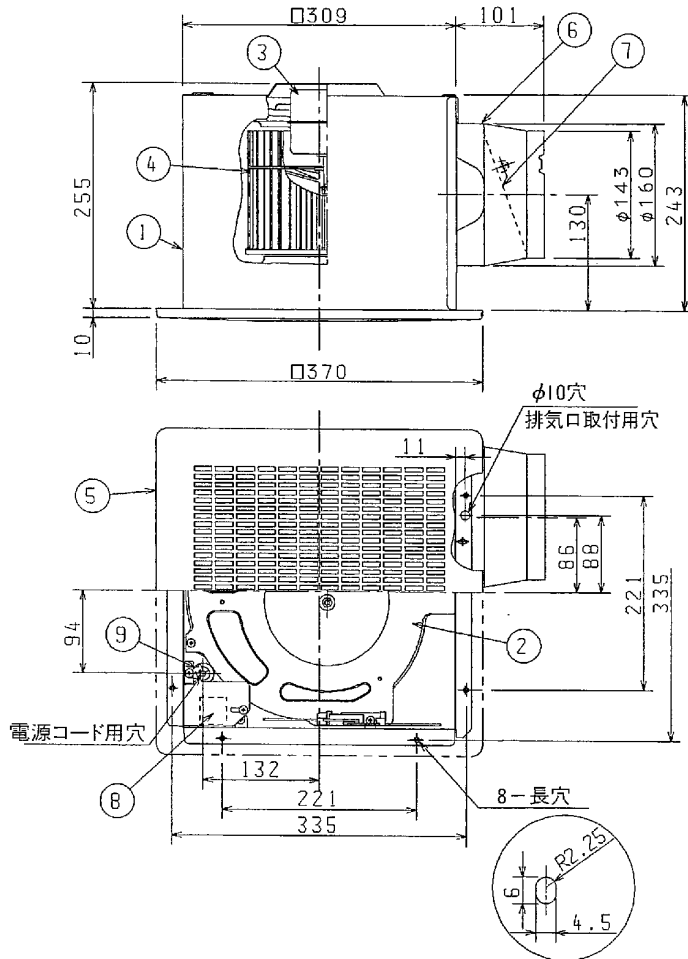


東芝換気扇 (ダクト用・低騒音形)

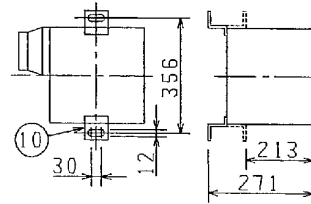
付 属 品	
*木ねじ5本 (φ4.1×25L)
*取付ボルト1本

※台所の換気用途として使用する場合は
グリスフィルターを装着してください。

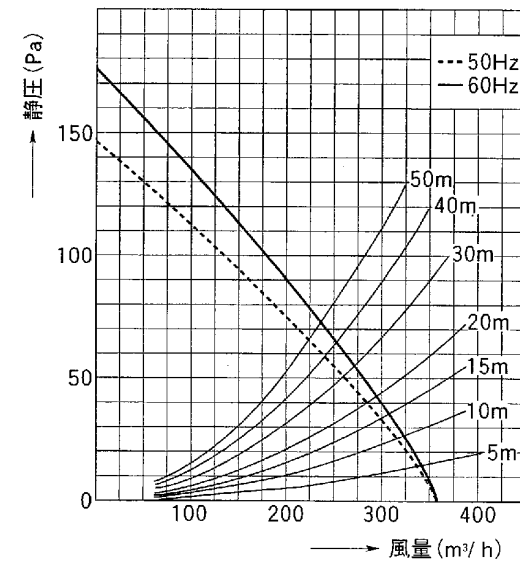
品番	部 品 名	材 質	表 面 処 理	色	調
1	外 枠	着色亜鉛鉄板			マンセルN-2
2	ベ ル マ ウ ス	着色亜鉛鉄板			マンセルN-2
3	モ ー タ ー	4極コンデンサー誘導電動機			
4	羽 根	亜鉛鉄板			
5	化 粧 枠	亜鉛鉄板	メラミン塗装		マンセル5.6Y9/1.1
6	排 気 口	亜鉛鉄板			
7	シャッター	アルミニウム板			
8	S L 端 子	AC300V 7A			
9	アース端子	銅 合 金	スズメッキ		
10	吊 下 金 具	亜鉛鉄板			別売 (DV-IT)



■吊下金具取付位置



■静圧-風量特性 (DVF-20MRX φ150)



■特 性 表

形 名	方 式	定格電圧 (V)	定格周波数 (Hz)	消費電力 (W)	電 流 (A)	風 量 (m³/h)	騒 音 (dB)	質 量 (kg)
DVF-20MRX	天井用	100	50	33	0.34	360	31	6.4
			60	36	0.36	360	31	
電動機形式	4極コンデンサー誘導電動機		絶縁抵抗	10MΩ以上 (500Vメガー)	耐電圧	AC1000V1分間	埋込寸法	31.6cm角
							絶縁区分	E種

*風量値は、JIS C-9603チャンバー方式による。本仕様は、改良のため変更することがありますのでご了承下さい。

東芝キヤリア株式会社		形 名	DVF-20MRX
作成年月日	H.11.4.1	図面番号	AV001660