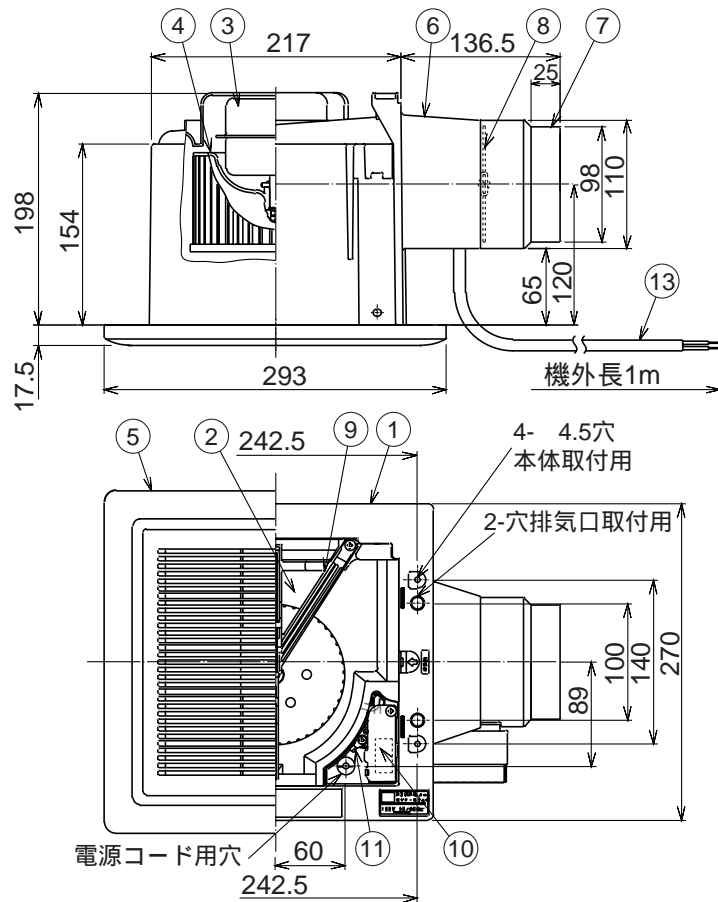


東芝換気扇(ダクト用・低騒音大風量形)

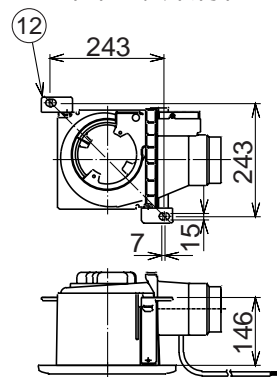
プラスチックボディ・電気式シャッター付



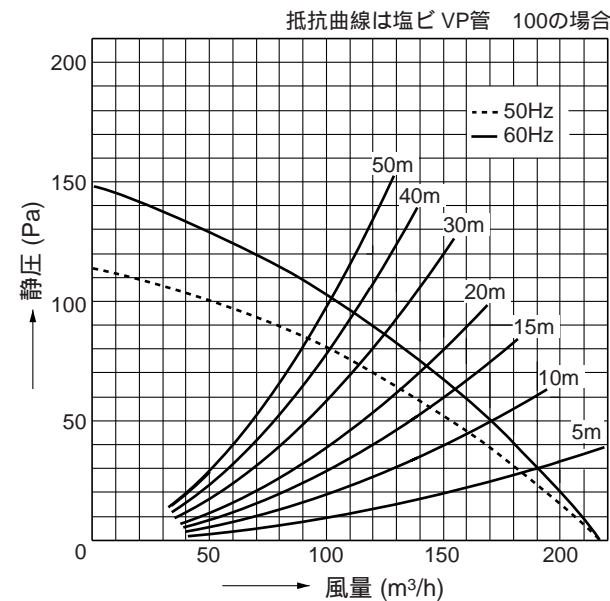
— 付 属 品 —
・木ねじ…………… 6本
(4×30L)

品番	部 品 名	材 質	表面処理	色 調
1	本体枠	PP樹脂		マンセル1Y9.3/0.5
2	ケーシング	発泡PS樹脂		
3	モーター	4極コンデンサー誘導電動機		
4	羽根	PP樹脂		
5	本体カバー	ABS樹脂		マンセル5Y8.9/1
6	排気口	ABS樹脂		マンセル1Y9.3/0.5
7	シャッター枠	ABS樹脂		マンセル1Y9.3/0.5
8	シャッター	ABS樹脂		
9	スプリング取付板	PP樹脂		
10	SL端子	AC300V 7A		
11	アース端子	銅合金	スズメッキ	
12	吊下金具	垂鉛鉄板		別売 (DV-2T)
13	2芯コード線	ビニルキャブタイヤケーブル(2芯)		

吊下金具取付位置



静圧－風量特性 (DVF-G14CLQE₃ 100)



特性表 (目標値)

形 名	方 式	定格電圧 (V)	定格周波数 (Hz)	消費電力 (W)	電 流 (A)	風 量 (m³/h)		騒 音 (dB)	質 量 (kg)
						0 Pa時	50 Pa時		
DVF-G14CLQE ₃	天 井 用	100	50	21	0.21	216	155	37.5	2.6
			60	23	0.24	216	172	37.5	

電動機形式	4極コンデンサー誘導電動機	絶縁抵抗	10MΩ以上 (500Vメガー)	耐電圧	AC1000V 1分間	埋込寸法	22.5cm角
						絶縁区分	E種

風量値は JIS C-9603 チャンバー方式による。
本仕様は改良のため変更することがありますのでご了承ください。

東芝キヤリア株式会社		形 名	DVF-G14CLQE ₃
作成年月日	H 1 4 . 4 . 1	図面番号	AV003643