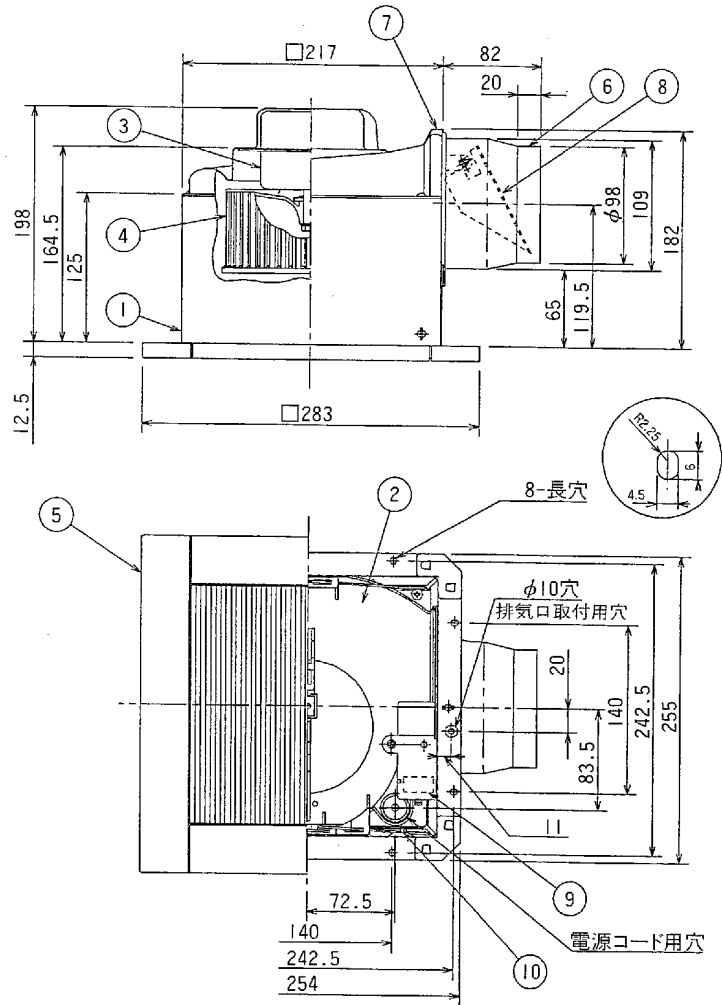


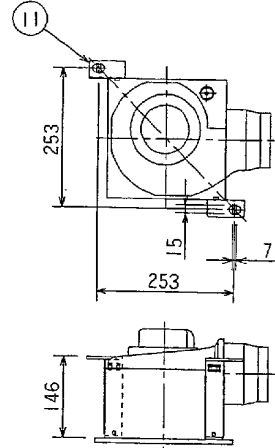
# 東芝換気扇(ダクト用・低騒音大風量形)

付属品	
*木ねじ	5本 (φ4.1×25L)
*取付ボルト	1本

品番	部品名	材質	表面処理	色調
1	本体枠	着色亜鉛鉄板		マンセルN-2
2	ケーシング	PP樹脂		マンセルN-1
3	モーター	4極コンデンサー誘導電動機		
4	羽根	PP樹脂		
5	化粧枠	ABS樹脂	白木調ホットスタンプ	マンセル8.5YR6.7/3.5
6	排気口	亜鉛鉄板		
7	取付板	亜鉛鉄板		
8	シャッター	ABS樹脂		
9	SL端子	AC300V 7A		
10	アース端子	銅合金	スズメッキ	
11	吊下金具	亜鉛鉄板		別売(DV-2T)

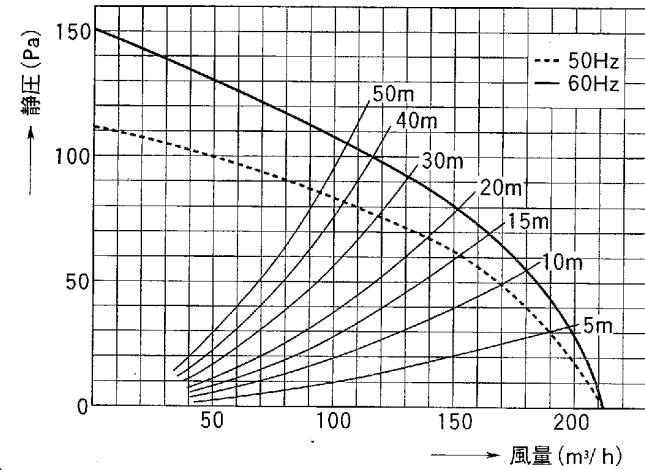


■吊下金具取付位置



■静圧-風量特性(DVF-G14RQC φ100)

抵抗曲線は塩ビVP管φ100の場合



■特性表

形名	方式	定格電圧 (V)	定格周波数 (Hz)	消費電力 (W)	電流 (A)	風量 (m³/h)	騒音質量 (dB)	質量 (kg)
DVF-G14RQC	天井用	100	50	21	0.23	212	35.0	2.6
			60	23	0.24	212	35.0	

電動機形式	4極コンデンサー誘導電動機	絶縁抵抗	10MΩ以上 (500Vメガー)	耐電圧	AC1000V1分間	埋込寸法	22.5cm角
						絶縁区分	E種

※風量値はJIS C-9603チャンバー方式による。●本仕様は改良のため変更することがありますのでご了承ください。

東芝キャリア株式会社	形名	DVF-G14RQC
作成年月日	H.11.4.1	図面番号
		AV002297