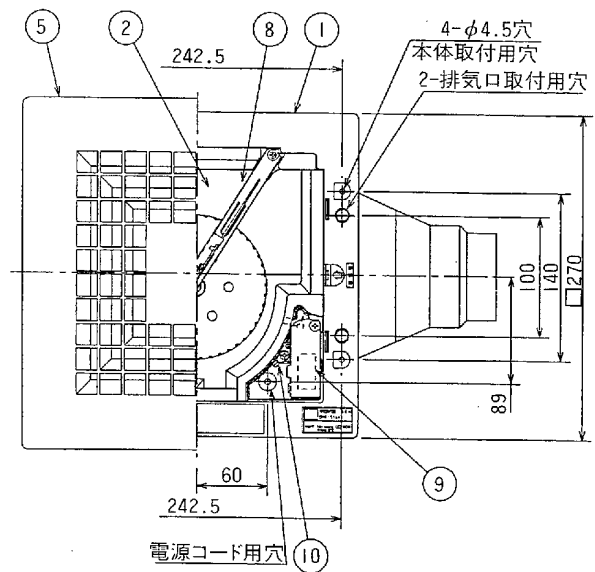
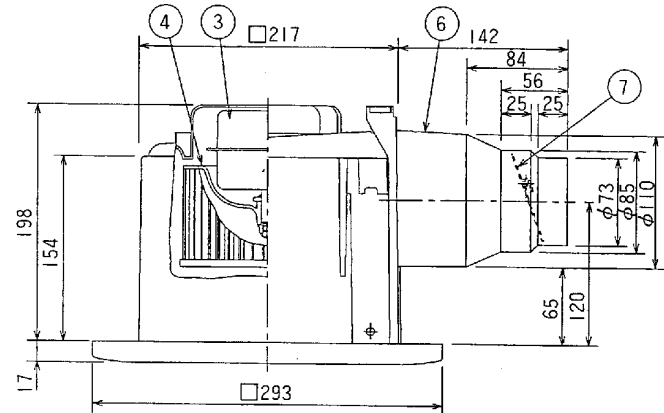


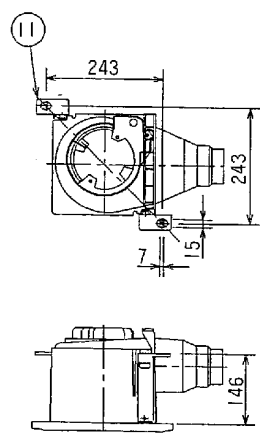
東芝換気扇(ダクト用・低騒音形)

付 属 品
*木ねじ……………6本
(φ4×30L)

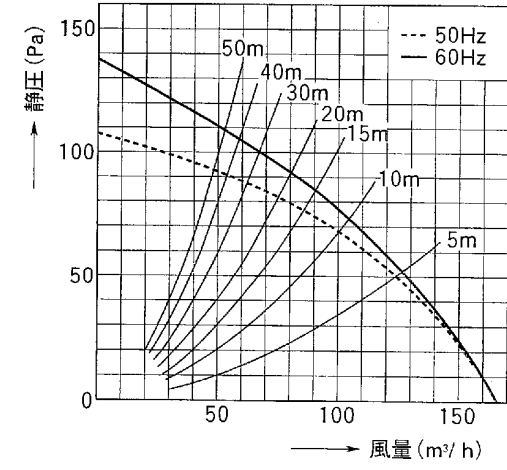
品番	部 品 名	材 質	表 面 处 理	色 調
1	本 体 枠	P P 樹 脂		マンセル1Y9.3/0.5
2	ケーシング	発泡PS樹脂		
3	モーター	4極コンデンサー誘導電動機		
4	羽 根	P P 樹 脂		
5	化粧板	A B S 樹 脂		マンセル1Y9.3/0.5
6	排気口	A B S 樹 脂		マンセル1Y9.3/0.5
7	シャッター	P P 樹 脂		
8	スプリング取付板	ステンレス鋼板		
9	S L 端 子	AC300V 7A		
10	アース端子	銅 合 金	スズメッキ	
11	吊下金具	亜鉛鉄板		別売(DV-2T)



■吊下金具取付位置



■静圧-風量特性(DVF-S14H, φ75)
抵抗曲線は塩ビVP管φ75の場合



■ 特 性 表

形 名	方 式	定格電圧 (V)	定格周波数 (Hz)	消費電力 (W)	電 流 (A)	風 量 (m³/h)	騒 音 質 量 (dB)	騒 音 質 量 (kg)
DVF-S14H	天井用	100	50	21	0.22	165	36.5	2.3
			60	24	0.25	165	36.5	

電動機形式 4極コンデンサー誘導電動機 絶縁抵抗 10MΩ以上 (500Vメガー) 耐電圧 AC1000V1分間 埋込寸法 22.5cm角 絶縁区分 E種
※風量値はJIS C-9603チャンバー方式による。●本仕様は改良のため変更することがありますのでご了承ください。

東芝キヤリア株式会社	形 名	DVF-S14H ₁
作成年月日	H.11.4.1	図面番号
		AV002553

D-150