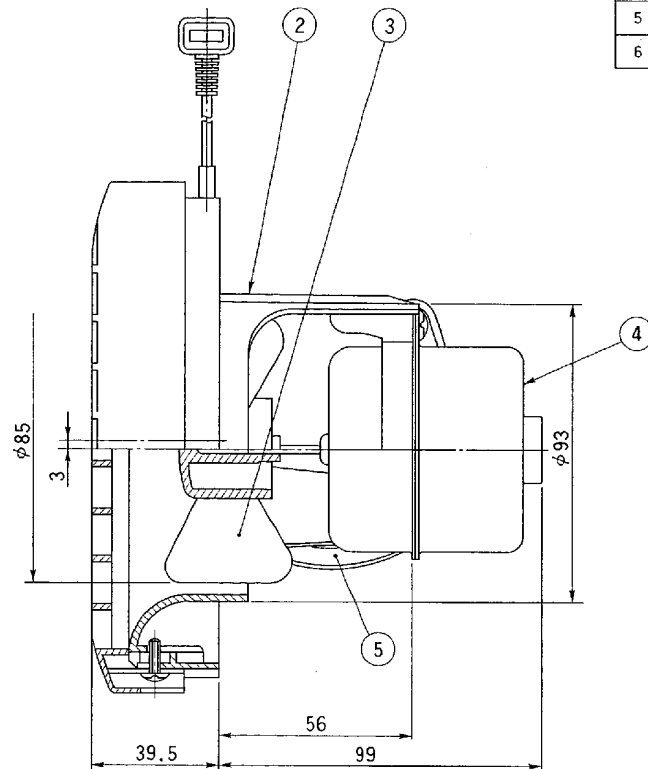
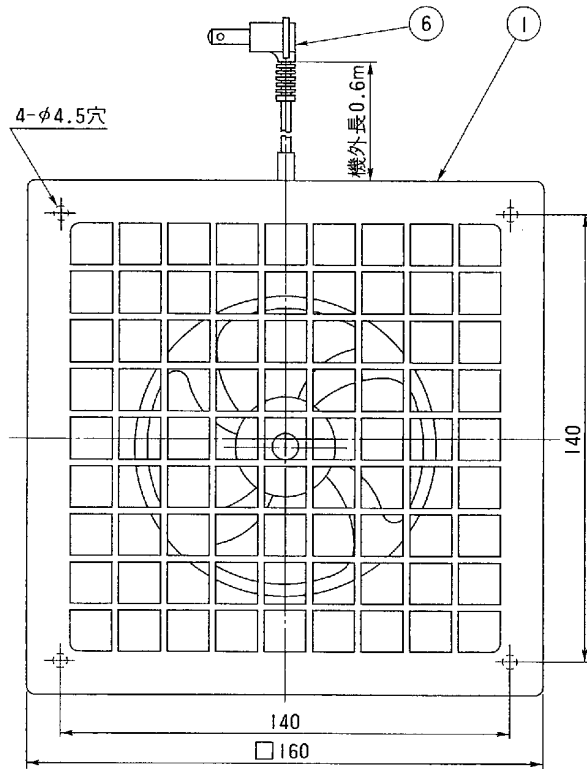
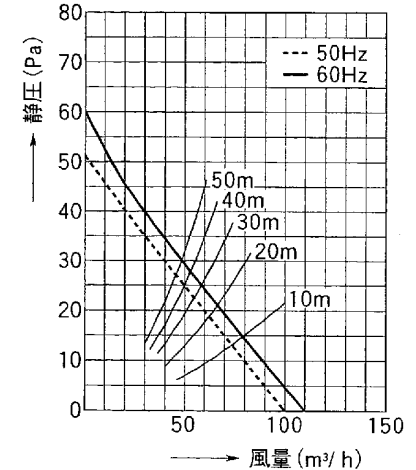


東芝換気扇 (パイプ用ファン・高静圧大風量形)

品番	部品名	材 料	表面処理	色 調
1	化粧枠	PP樹脂		マンセル 1Y9.3/0.5
2	外 枠	PP樹脂		マンセル 5B5.5/0.5
3	羽 根	PP樹脂		マンセル 5B5.5/0.5
4	モ ー タ ー	2極コンデンサー誘導電動機		
5	板 バ ネ	ステンレス鋼板		
6	電源コード	ビニールフラグ付コード 125V 7A		



●静圧-風量特性 (VFP-8TP φ100)



■ 特性表

形 名	方 式	定格電圧 (V)	定格周波数 (Hz)	消費電力 (W)	電 流 (A)	風 量 (m³/h)	騒 音 (dB)	質 量 (kg)
VFP-8TP	排気式	100	50	3.6	0.037	98	32.5	0.7
			60	4.3	0.044	110	35.0	

電動機形式	2極コンデンサー誘導電動機	絶縁抵抗	10MΩ以上 (500Vメガー)	耐電圧	AC1000V1分間	埋込寸法	—
						絶縁区分	E種

※風量値はJIS C-9603チャンバー方式による。 ●本仕様は改良のため変更することがありますのでご了承ください。

東芝キャリア株式会社		形 名	VFP-8TP
作成年月日	H.11.4.1	図面番号	AV000286