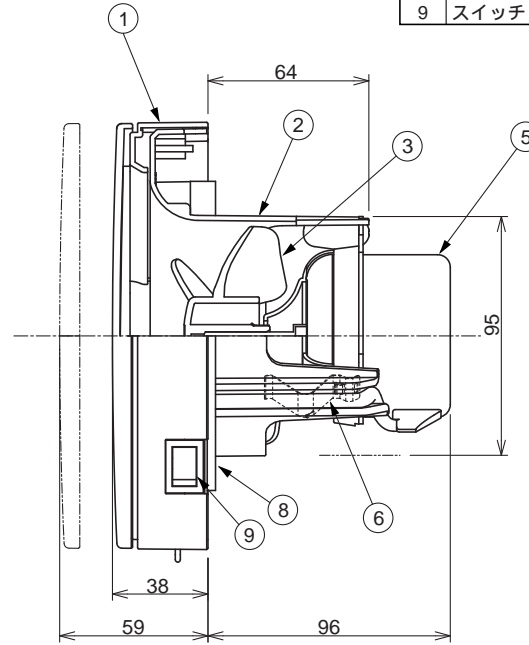
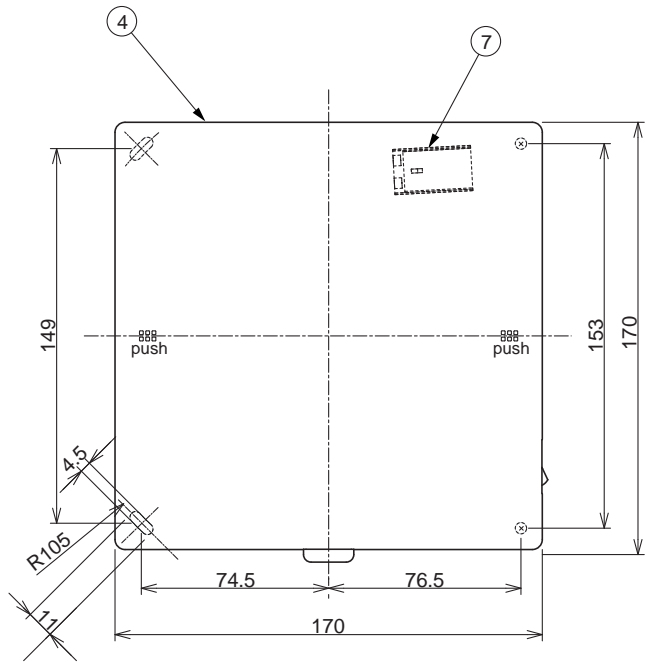
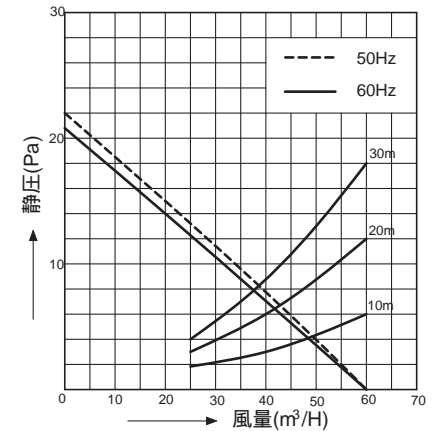


東芝換気扇 (パイプ用ファン)

品番	部品名	材質	表面処理	色調
1	本体カバー	ABS樹脂		マンセル5Y8.9/1
2	本体枠	PP樹脂		マンセル5Y8.9/1
3	羽根	PP樹脂		マンセル5Y8.9/1
4	パネル	PP樹脂		マンセル5Y8.9/1
5	モーター	2極コンデンサー誘導電動機		
6	板バネ	ステンレス鋼板		
7	SL端子	AC300V 7A		
8	クッション	発泡ポリウレタン		
9	スイッチ	AC125V 6A		



● 静圧-風量特性 (VFP-8WSS3 100)



特性表

形名	方式	定格電圧 (V)	定格周波数 (Hz)	消費電力 (W)	電流 (A)	風量(m³/h) 0Pa時	騒音 (dB)	質量 (kg)
VFP-8WSS3	排気式	100	50	1.8	0.019	60	26	0.8
			60	2.2	0.023	60	26	
電動機形式	2極コンデンサー誘導電動機	絶縁抵抗	10MΩ以上 (500Vメガー)	耐電圧	AC1000V 1分間	埋込寸法	-	
						絶縁区分	E種	

風量値は、JIS C 9603 チャンバー方式による。
本仕様は改良のため変更することがありますのでご了承ください。

東芝キヤリア株式会社		形名	VFP-8WSS3
作成年月日	H.15.5.27	図面番号	AV003802