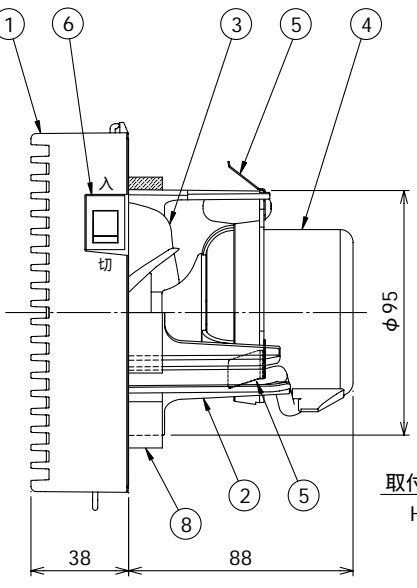
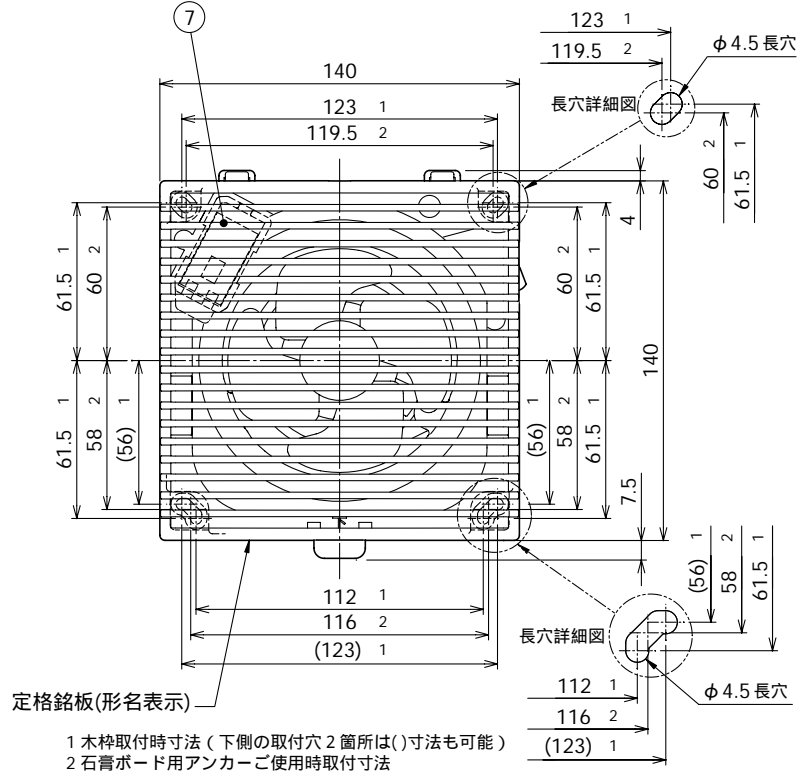
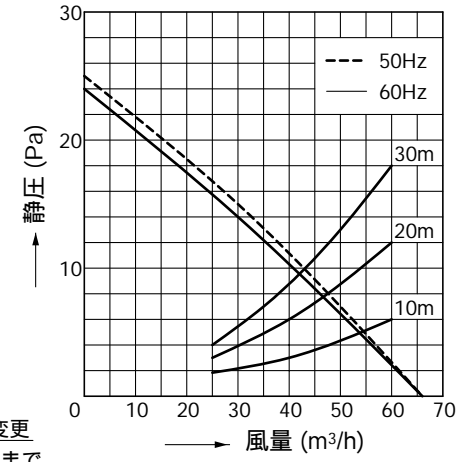


東芝換気扇 (パイプ用ファン)

付属品	品番	部品名	材質	表面処理	色調
木ねじ..... 4本	1	本体カバー	ABS樹脂		マンセル5Y8.9/1
クッション..... 1本	2	本体枠	PP樹脂		マンセル7.0
	3	羽根	PP樹脂		マンセル7.0
	4	モータ	2極コンデンサ - 誘導電動機		
	5	板ばね	ステンレス鋼板		
	6	スイッチ	AC125V 3A		
	7	S L 端子	AC300V 7A		
	8	クッション	発泡ポリウレタン		

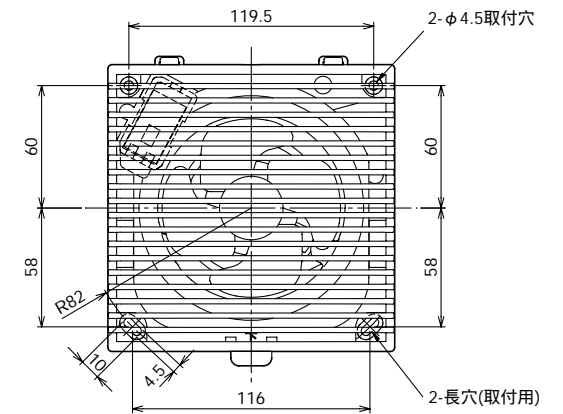
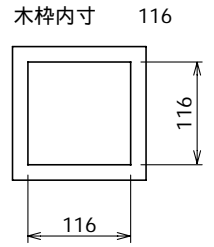


VFP-C8CSS 静圧 - 風量特性
抵抗曲線は塩ビVP管φ100の場合



取付穴部寸法途中変更
H18年5月生産分まで

天井取付時
取付木枠寸法



特性表

形名	方式	定格電圧 (V)	周波数 (Hz)	消費電力 (W)	電流 (A)	風量 (m³/h)		騒音 (dB)	質量 (kg)
						0Pa時	30Pa時		
VFP-C8CSS	排気式	100	50	1.8	0.019	66	-	25	0.6
			60	2.2	0.023	66	-	25	

電動機形式	2極コンデンサ誘導電動機	絶縁抵抗	10MΩ以上 (500Vメガー)	耐電圧	AC1000V 1分間	絶縁区分	E種	埋込寸法	-
-------	--------------	------	------------------	-----	-------------	------	----	------	---

風量は JIS C 9603 チャンバ - 法による測定値です。
騒音は当社無響室における測定値です。
本仕様は改良のため変更することがありますのでご了承ください。

東芝キャリア株式会社		形名	VFP-C8CSS
作成年月日	H.18.6.1	図面番号	AV004237