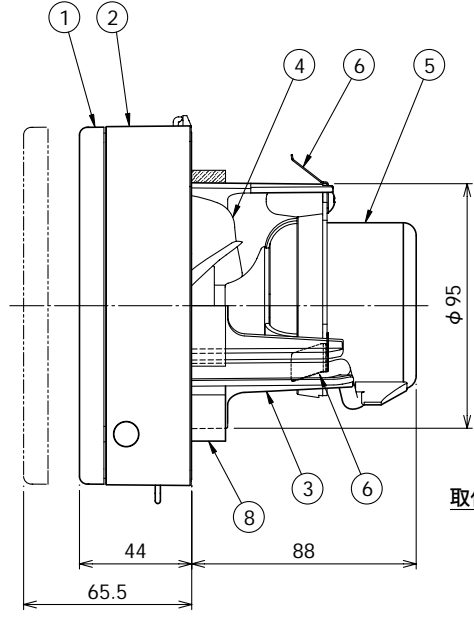
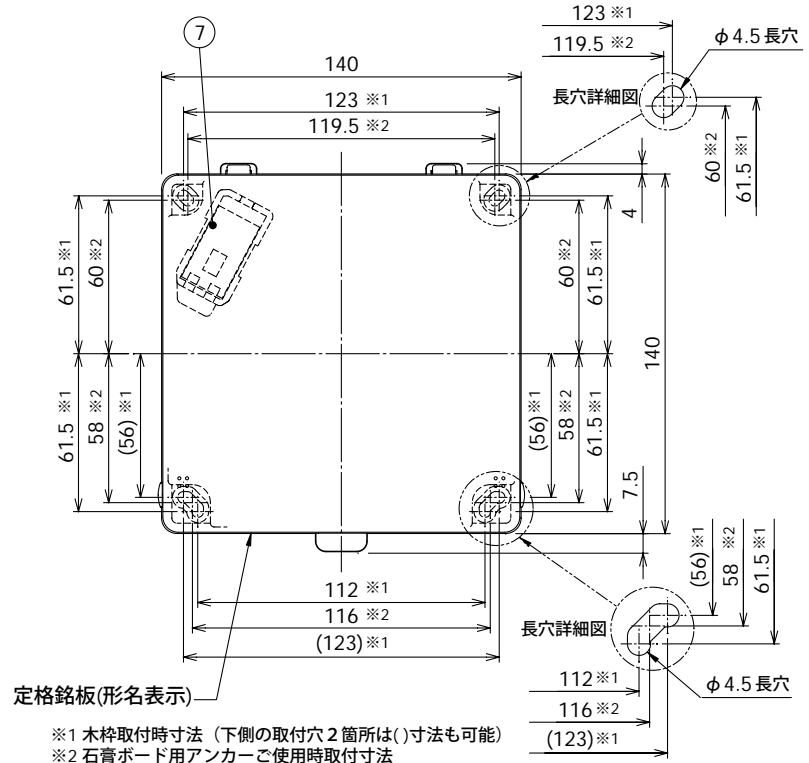
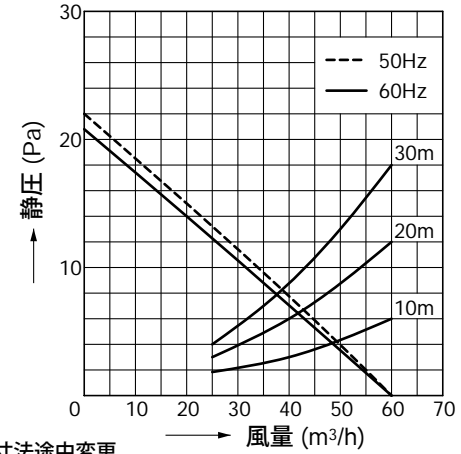


東芝換気扇 (パイプ用ファン)

| 付属品 | 品番 | 部品名 | 材質 | 表面処理 | 色調 |
|---------------|----|--------|---------------|------|-------------|
| 木ねじ..... 4本 | 1 | パネル | ABS樹脂 | | マンセル5Y8.9/1 |
| クッション..... 1本 | 2 | 本体カバー | ABS樹脂 | | マンセル5Y8.9/1 |
| | 3 | 本体枠 | PP樹脂 | | マンセル7.0 |
| | 4 | 羽根 | PP樹脂 | | マンセル7.0 |
| | 5 | モータ | 2極コンデンサー誘導電動機 | | |
| | 6 | 板ばね | ステンレス鋼板 | | |
| | 7 | S L 端子 | AC300V 7A | | |
| | 8 | クッション | 発泡ポリウレタン | | |

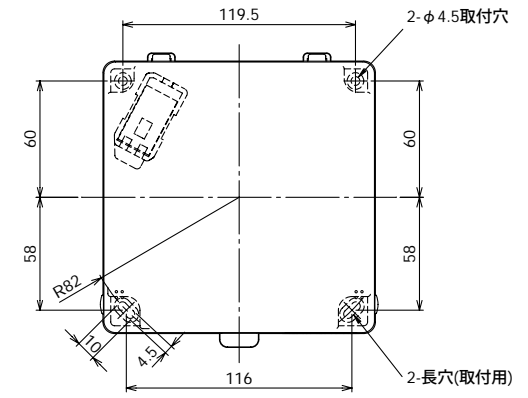
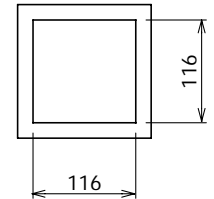


●VFP-C8WS 静圧-風量特性
 抵抗曲線は塩ビVP管φ100の場合



取付穴寸法途中変更
 H18年5月生産分まで

天井取付時
 取付木枠寸法
 木枠内寸 □116



■ 特性表

| 形名 | 方式 | 定格電圧 (V) | 周波数 (Hz) | 消費電力 (W) | 電流 (A) | 風量 (m³/h) | | 騒音 (dB) | 質量 (kg) |
|----------|-----|----------|----------|----------|--------|-----------|-------|---------|---------|
| | | | | | | 0Pa時 | 30Pa時 | | |
| VFP-C8WS | 排気式 | 100 | 50 | 1.8 | 0.019 | 60 | - | 26 | 0.7 |
| | | | 60 | 2.2 | 0.023 | 60 | - | 26 | |

| | | | | | | | | | |
|-------|---------------|------|------------------|-----|-------------|------|----|------|---|
| 電動機形式 | 2極コンデンサー誘導電動機 | 絶縁抵抗 | 10MΩ以上 (500Vメガー) | 耐電圧 | AC1000V 1分間 | 絶縁区分 | E種 | 埋込寸法 | - |
|-------|---------------|------|------------------|-----|-------------|------|----|------|---|

※風量は JIS C 9603 チャンバー法による測定値です。
 ※騒音は当社無響室における測定値です。
 ※本仕様は改良のため変更することがありますのでご了承ください。

| | | | |
|------------|----------|------|----------|
| 東芝キヤリア株式会社 | | 形名 | VFP-C8WS |
| 作成年月日 | H.18.6.1 | 図面番号 | AV004239 |