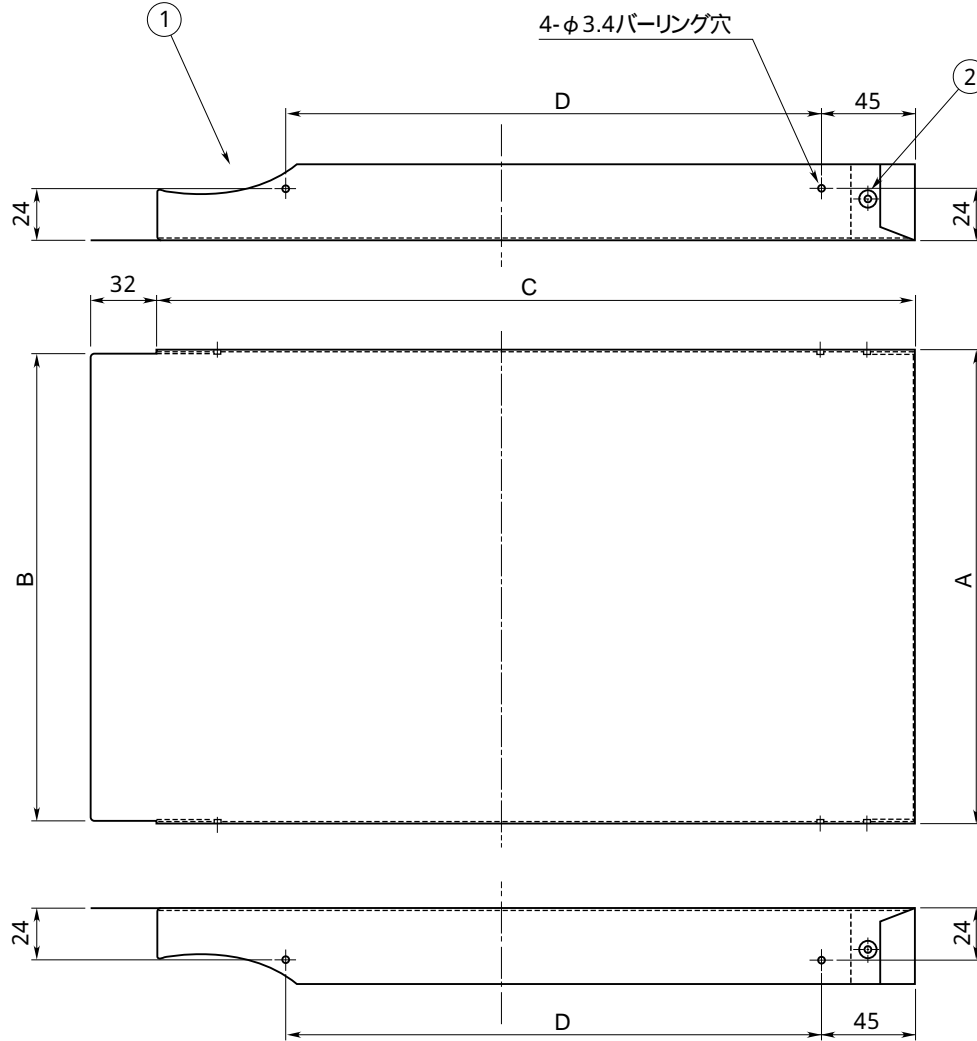


東芝レンジフードファン応用部材

横幕板

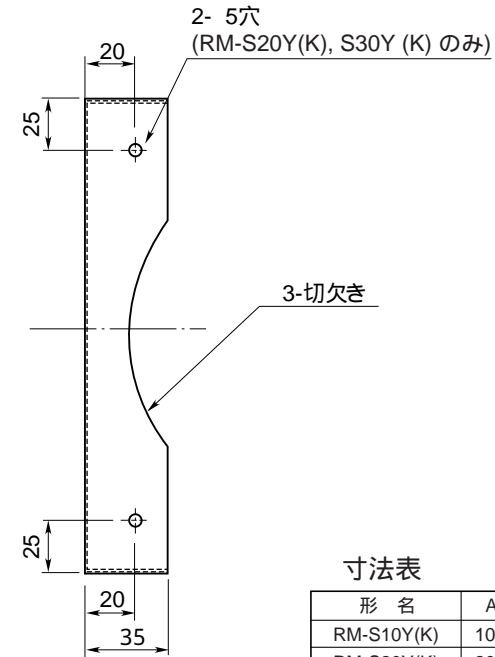


品番	部品名	材質	表面処理	色調
1	横幕板	着色亜鉛鋼板		マンセル N1.5
2	ポップリベット	アルミ合金棒		

付属品

TPネジ (φ4×10L)----- 2個

木ネジ (φ4.5×45L)----- 2本 (RM-S20Y(K), S30Y (K) のみ)



寸法表

形名	A	B	C	D
RM-S10Y(K)	100	96	328.8	256
RM-S20Y(K)	200	196	328.8	210
RM-S30Y(K)	300	296	328.8	210
RM-P10Y(K)	100	96	344	270

RM-S10Y(K), RM-P10Y(K)は3-切欠きはなし。

本仕様は、改良のため変更することがありますのでご了承ください。

東芝キャリア株式会社		形名	RM-S10Y(K), RM-S20Y(K) RM-S30Y(K), RM-P10Y(K)
作成年月日	H.17.8.1	図面番号	TV000599