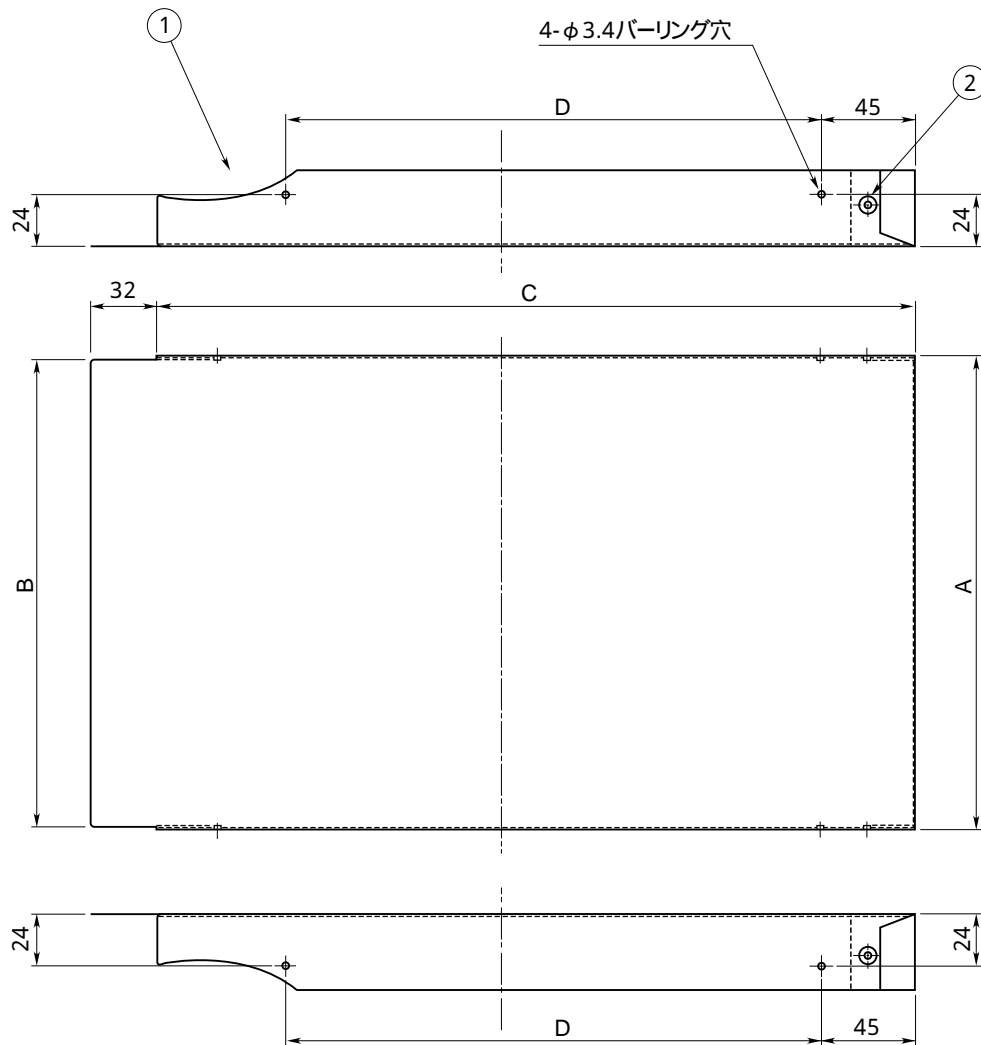


東芝レンジフードファン応用部材

横幕板

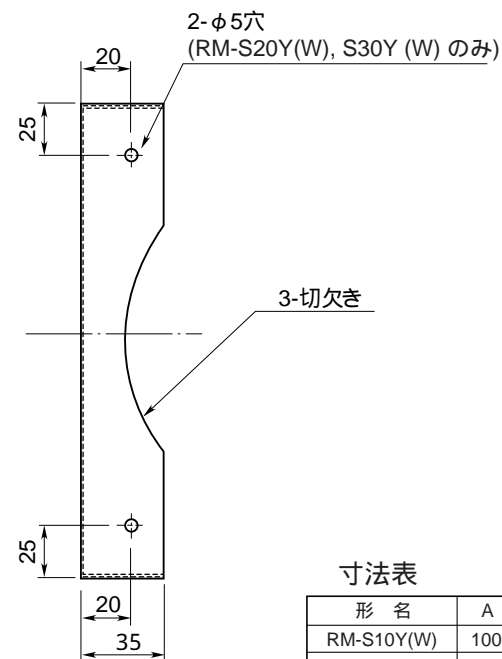


品番	部品名	材質	表面処理	色調
1	横幕板	着色亜鉛鋼板		マンセル 1GY9/0.5
2	ポップリベット	アルミ合金棒		

付属品

TPネジ (φ4×10L) ----- 2個

木ネジ (φ4.5×45L) ----- 2本 (RM-S20Y(W), S30Y(W) のみ)



寸法表

形名	A	B	C	D
RM-S10Y(W)	100	96	328.8	256
RM-S20Y(W)	200	196	328.8	210
RM-S30Y(W)	300	296	328.8	210
RM-P10Y(W)	100	96	344	270

RM-S10Y(W), RM-P10Y(W)は3-切欠きはなし。

本仕様は、改良のため変更することがありますのでご了承ください。

東芝キヤリア株式会社		形名	RM-S10Y(W), RM-S20Y(W) RM-S30Y(W), RM-P10Y(W)
作成年月日	H.17.8.1	図面番号	TV000600