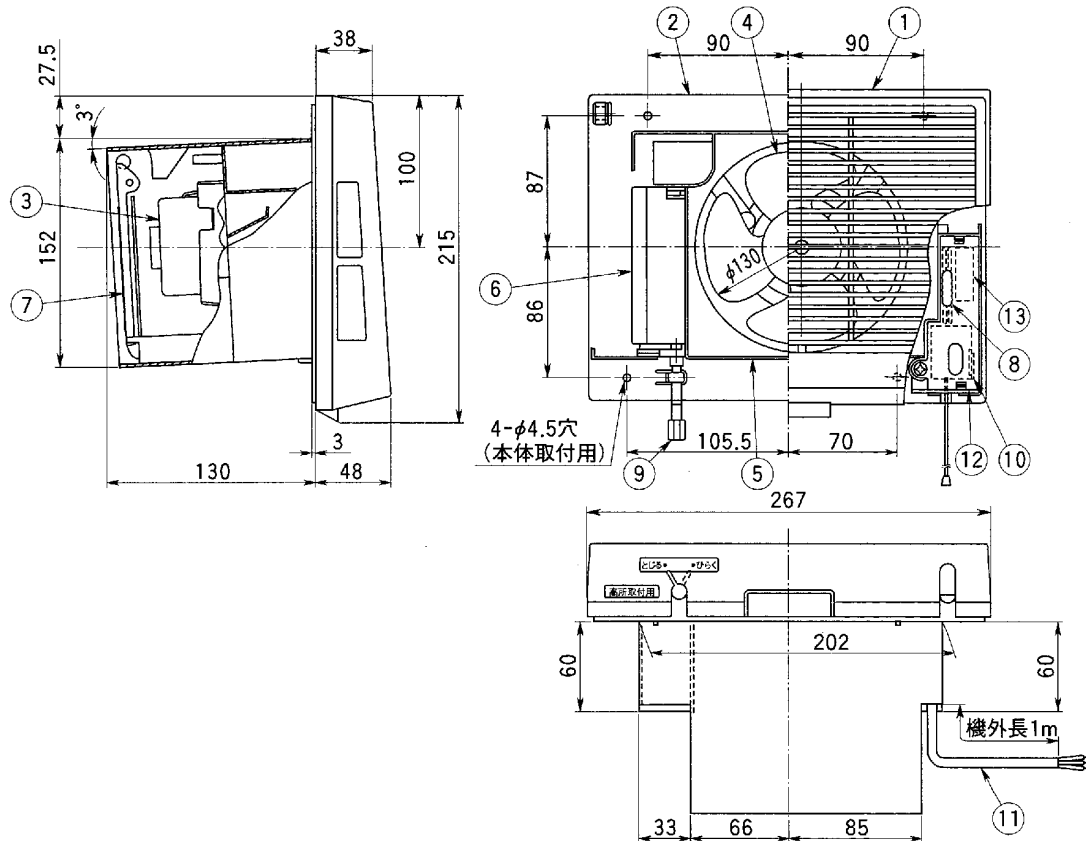


# 東芝換気扇 (セレクトファン) 浴室用



品番	部品名	材質	表面処理	色調
1	化粧枠	PP樹脂		マンセル5Y9.0/1.0
2	ケース	PP樹脂		マンセルN-1
3	モーター	2極コンデンサー誘導電動機 E種		
4	羽根	PP樹脂		マンセルN-1
5	ベルマウス	PP樹脂		マンセルN-1
6	ダンパー	ABS樹脂		マンセルN-1
7	シャッター	アルミニウム合金板		
8	電流ヒューズ	250V 0.5A		
9	ダンパーツマミ	ABS樹脂		マンセル5Y9.0/1.0
10	スイッチカバー	ABS樹脂		マンセルN-1
11	コード線	ビニルキャブタイヤケーブル0.75mm <sup>2</sup> 3芯		
12	スイッチ	125V 1A		
13	コンデンサー	200V 0.5uF		

付属品	
1. なべ頭タッピンねじ	4個…本体取付用
2. ドレンチューブ	1個…屋外排水用
3. プラグ	1個…2極ゴムキャップ

## ■ 特性表

形名	方式	定格電圧 (V)	定格周波数 (Hz)	消費電力 (W)	電流 (A)	風量 (m <sup>3</sup> /h)	騒音 (dB)	質量 (kg)	
VFB-13AD	風圧式 (同時吸排可能)	100	強	50	9.0	0.09	156	36.5	1.2
				60	10.9	0.11	150	35.5	
			弱	50	6	0.07	115	28.5	
				60	6.5	0.07	118	28.5	

電動機形式	2極コンデンサー誘導電動機	絶縁抵抗	10MΩ以上 (500Vメガー)	耐電圧	AC1000V 1分間	埋込寸法	15.5×20.5cm
						絶縁区分	E種

※風量値はJIS C-9603チャンバー方式による。

※本仕様は改良のため変更することがありますのでご了承ください。

<b>東芝キャリア株式会社</b>		形名	<b>VFB-13AD</b>
作成年月日	<b>H.11.6.1</b>	図面番号	<b>333570</b>