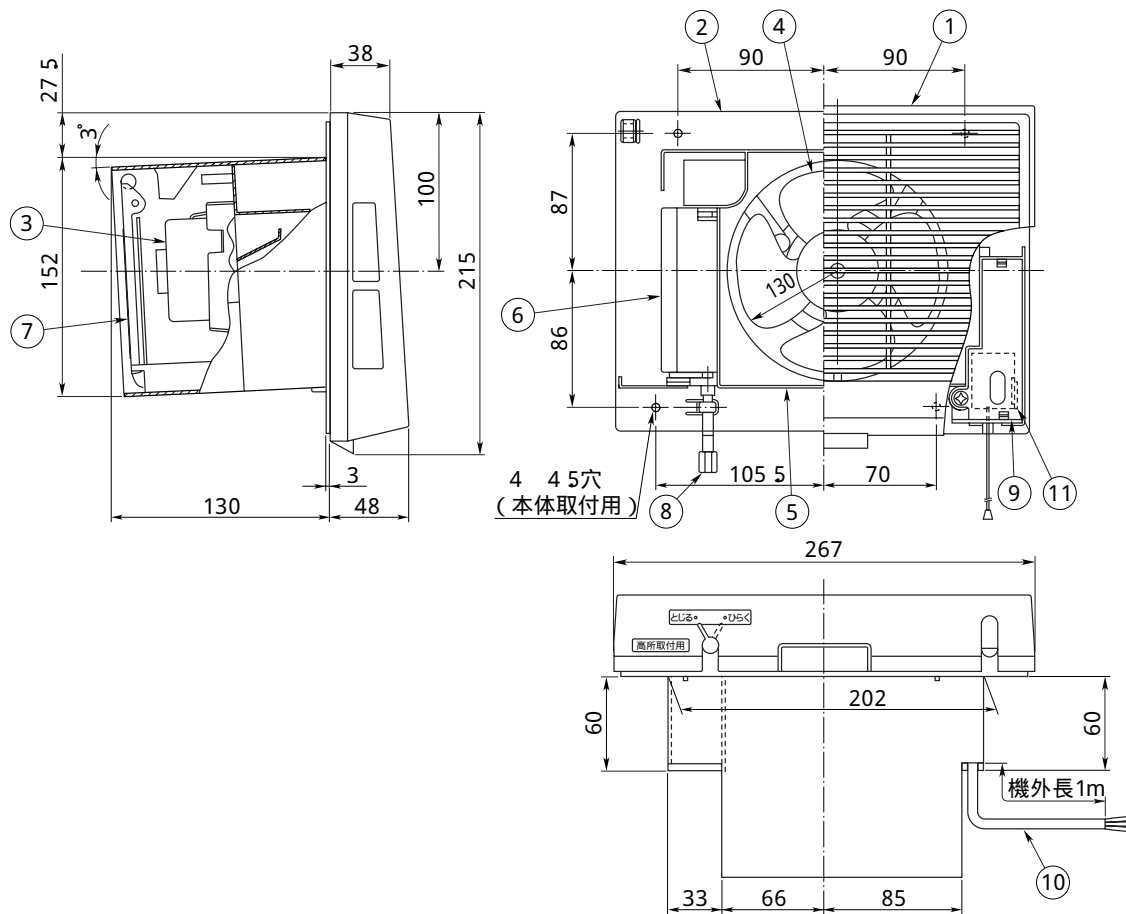


東芝換気扇（セレクトファン）浴室用



品番	部品名	材質	表面処理	色調
1	化粧枠	PP樹脂		マンセル5Y9.0/1.0
2	ケース	PP樹脂		マンセルN-1
3	モーター	2極コンデンサー誘導電動機 E種		
4	羽根	PP樹脂		マンセルN-1
5	ベルマウス	PP樹脂		マンセルN-1
6	ダンパー	ABS樹脂		マンセルN-1
7	シャッター	アルミニウム合金板		
8	ダンパーツマミ	ABS樹脂		マンセル5Y9.0/1.0
9	スイッチカバー	ABS樹脂		マンセルN-1
10	コード線	ビニルキャブタイヤケーブルφ0.75mm ² 3芯		
11	スイッチ	125V 1A		

付属品	
1. なべ頭タッピンねじ	4個...本体取付用
2. ドレンチューブ	1個...屋外排水用
3. プラグ	1個...2極ゴムキャップ

特性表

形名	方式	定格電圧 (V)	定格周波数 (Hz)	消費電力 (W)	電流 (A)	風量 (m ³ /h)	騒音 (dB)	質量 (kg)
VFB-13AS	風圧式 (同時給排可能)	100	50	6	0.07	115	28	1.2
			60	6.5	0.07	118	28.5	

電動機形式	2極コンデンサー誘導電動機	絶縁抵抗	10MΩ以上 (500Vメガオーム)	耐電圧	AC1000V 1分間	埋込寸法	15.5×20.5cm
						絶縁区分	E種

風量値はJIS C-9603チャンパー方式による。

本仕様は改良のため変更することがありますのでご了承ください。

東芝キヤリア株式会社		形名	VFB-13AS
作成年月日	H.14.4.1	図面番号	333569