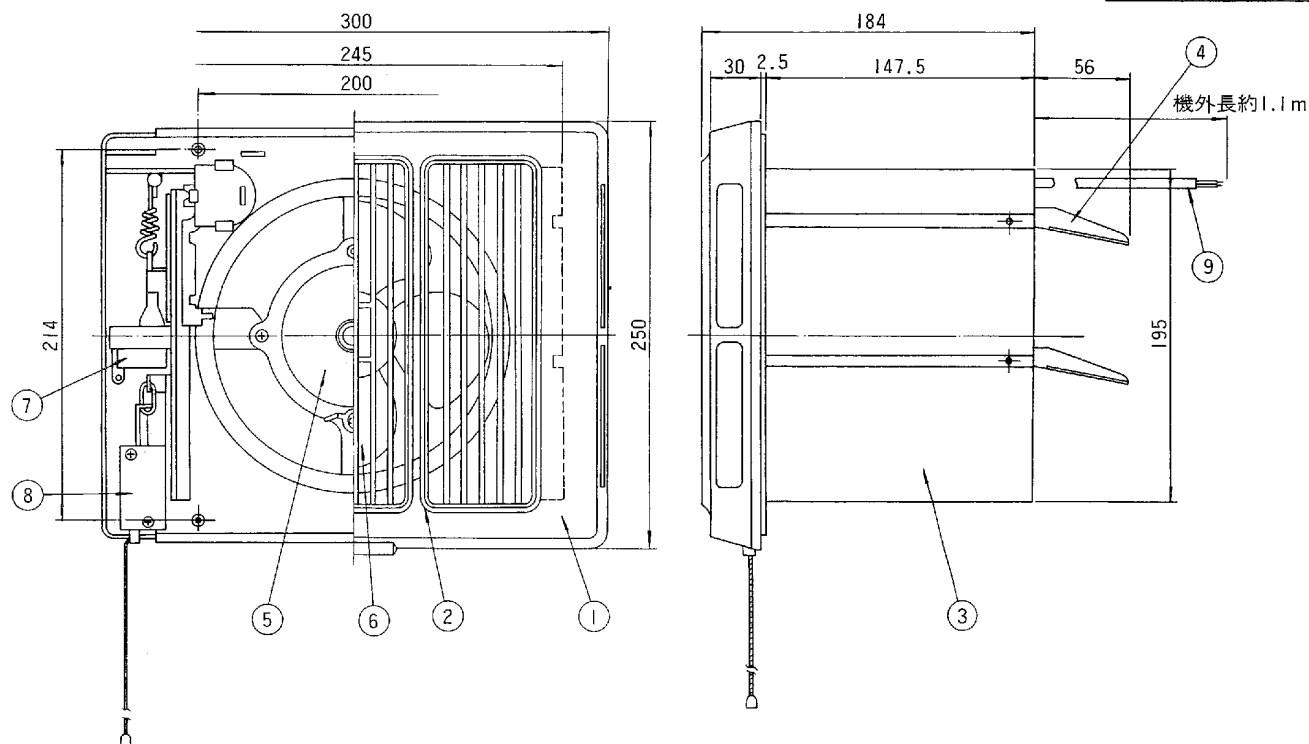


東芝換気扇 (浴室用)

品番	部 品 名	材 質	表 面 処 理	色 調
1	化粧枠	P S 樹脂		マンセル 2.5Y9/0.5
2	ツマミ	A S 樹脂		マンセル 2.5Y9/0.5
3	外 枠	P S 樹脂		マンセル 2.5GY6.5/6
4	シャッター	P S 樹脂		マンセル 2.5GY6.5/6
5	モーター	4極コンデンサー誘導電動機 E種		
6	羽 根	A S 樹脂	羽根径 15 cm	マンセル 2.5GY6.5/6
7	スイッチ	定格：1A-250V		
8	ロック装置	フェノール樹脂 SPCC1.4t	亜鉛メッキ	
9	コード線	ビニルキャブタイヤケーブル(3心)		



G-100

■ 特性表

形 名	方 式	定格電圧 (V)	定格周波数 (Hz)	消費電力 (W)	電 流 (A)	風 量 (m ³ /h)	騒 音 (dB)	質 量 (kg)
VFB-15A1	運動式 (同時吸排)	100	50 60	17 19	0.18 0.19	228 270	37 41	2.5
電動機形式	4極コンデンサー 誘導電動機	絶縁抵抗	10MΩ以上 (500Vメガー)	耐電圧	AC1000V 1分間	埋込寸法	20cm×25cm	
						絶縁区分	E種	

※風量値はJIS C-9603チャンバー方式による。 ●本仕様は改良のため変更することがありますのでご了承ください。

東芝キャリア株式会社		形 名	VFB-15A1
作成年月日	H.11.4.1	図面番号	331912