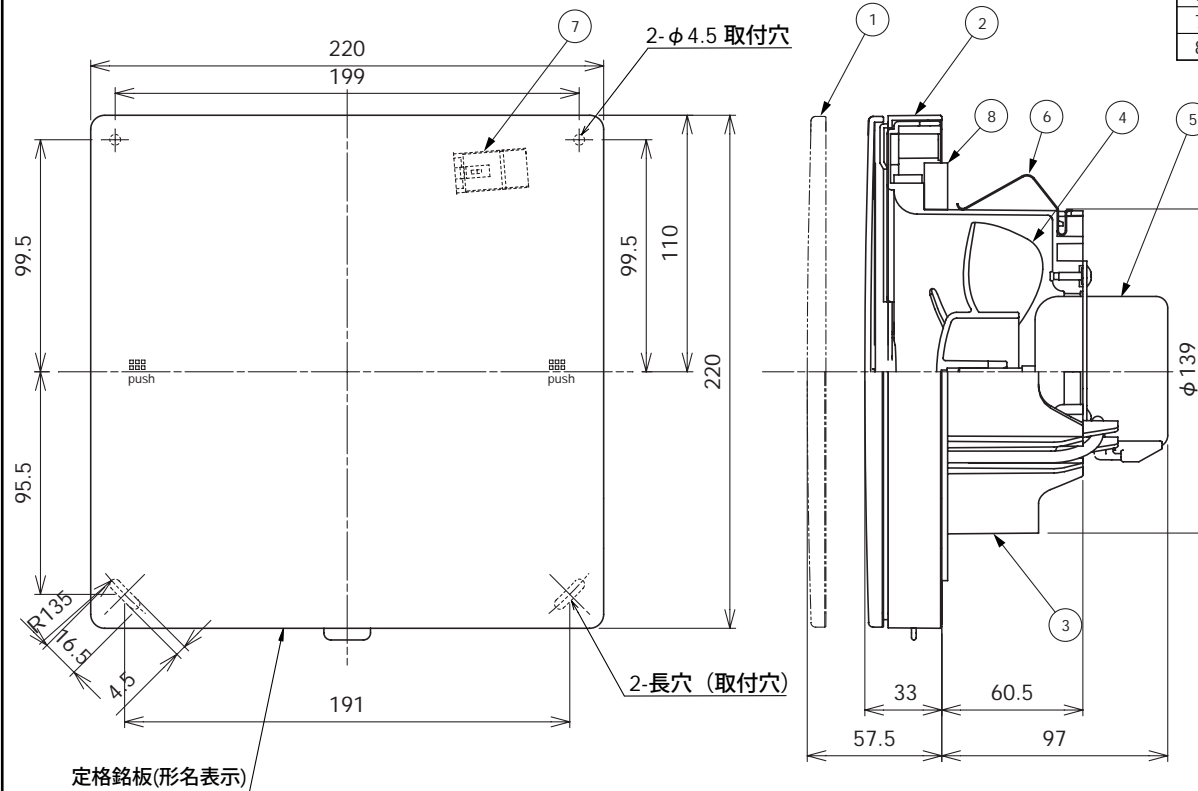
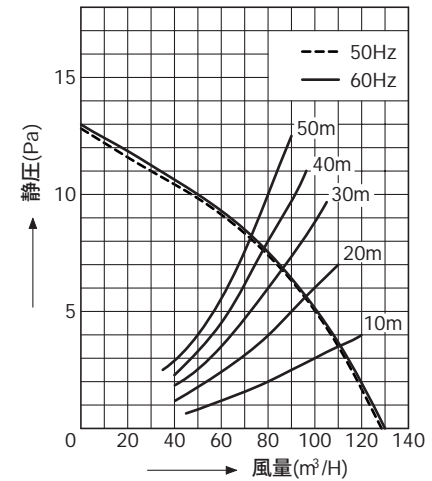


東芝換気扇 (パイプ用ファン)

品番	部品名	材質	表面処理	色調
1	パネル	ABS樹脂		マンセル5Y8.9/1
2	本体カバー	ABS樹脂		マンセル5Y8.9/1
3	本体枠	PP樹脂		マンセル5Y8.9/1
4	羽根	PP樹脂		マンセル5Y8.9/1
5	モーター	2極コンデンサー誘導電動機		
6	板バネ	ステンレス鋼板		
7	SL端子	AC300V 7A		
8	クッション	発泡ポリウレタン		



●VFP-12WSP3 静圧-風量特性
抵抗曲線は塩ビVP管φ150の場合



■ 特性表

形名	方式	定格電圧 (V)	周波数 (Hz)	消費電力 (W)	電流 (A)	風量(m³/h)		騒音 (dB)	質量 (kg)
						0Pa時	30Pa時		
VFP-12WSP3	排気式	100	50	4.9	0.051	128	-	33.5	0.9
			60	5.6	0.057	130	-	34	

電動機形式	2極コンデンサー誘導電動機	絶縁抵抗	10MΩ以上 (500Vメガー)	耐電圧	AC1000V 1分間	埋込寸法	-
						絶縁区分	E種

※風量値は、JIS C 9603 チャンバー方式による。

※騒音は当社無響室における測定値です。

※本仕様は改良のため変更することがありますのでご了承ください。

ご注意 本製品は壁面取付専用です。
天井面には取り付けできません。

東芝キヤリア株式会社		形名	VFP-12WSP3
作成年月日	H.19.4.1	図面番号	AV004376