

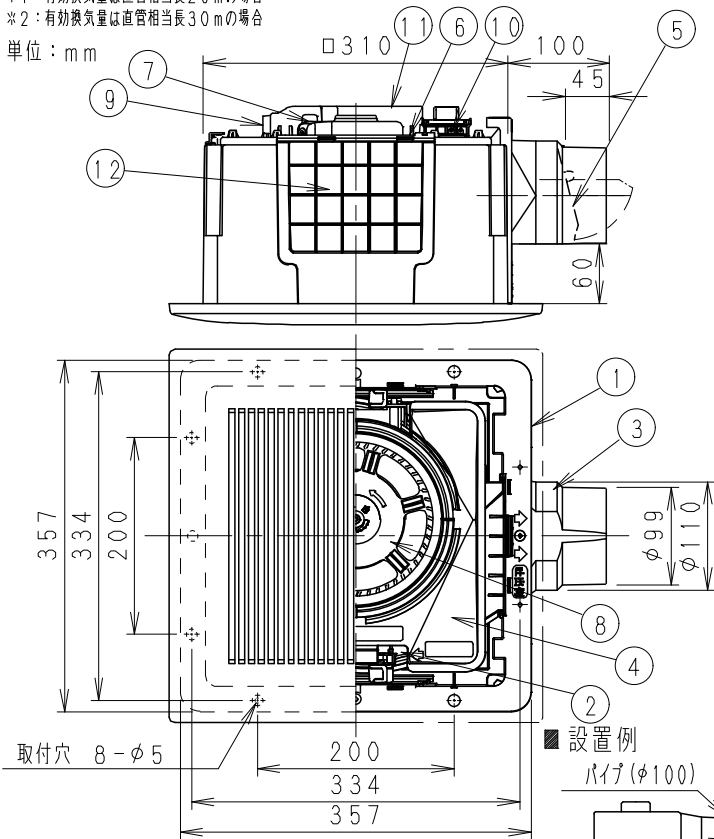
■仕様

定格	1φ 100V	
機能	排気	
速調	ボリューム最大	ボリューム最小
消費電力(W)	2.7	3.6
風量(m ³ /h)	330	120
*1 有効換気量(m ³ /h)	210	70
*2 有効換気量(m ³ /h)	185	62
騒音(dB)	45	20
質量(kg)	5.2	
埋込寸法	□320mm	
適用パイプ(呼び径)	φ100mm	
電動機形式	DCブラシレスモーター	
定格時間	連続	
絶縁階級	E種	
巻線温度上昇	75K以下	
基準周囲温度	-10~40℃	
絶縁抵抗	1MΩ以上(d.c. 500V)	
絶縁耐力	a.c. 1000V 1分間	

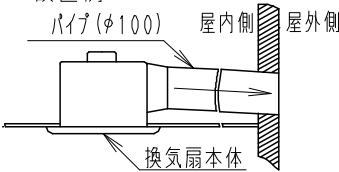
(注) 測定数値は静圧0Pa(mmH₂O)におけるものです。(※は除く)
測定は日本工業規格(JIS C9603)の方法によるものです。

*1: 有効換気量は直管相当長20mの場合
*2: 有効換気量は直管相当長30mの場合

単位: mm



■設置例

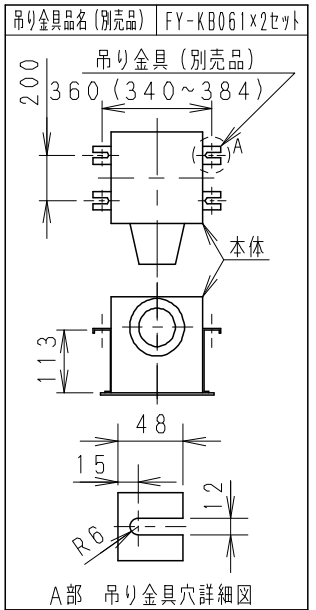


(注) ダクトは必ず屋外側に勾配をもうけてください。

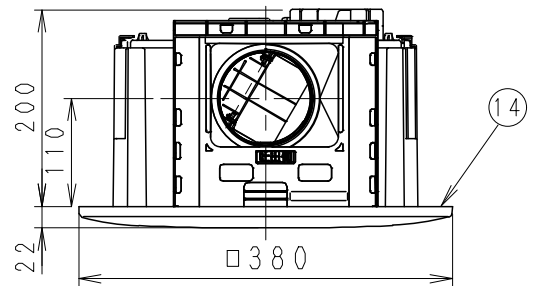
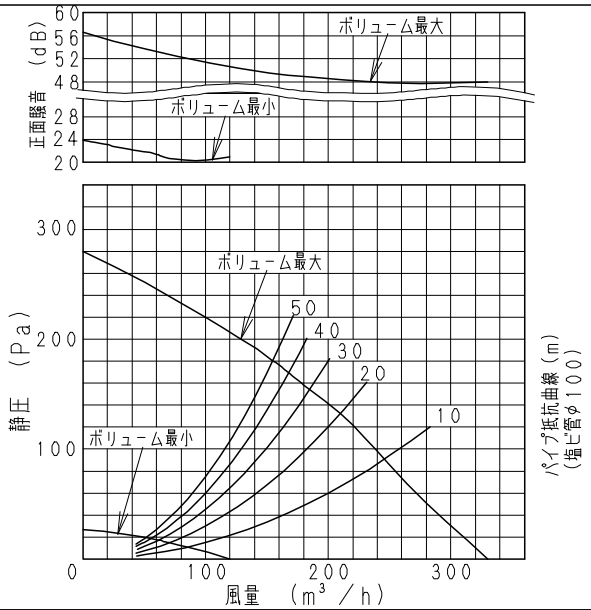
■付属品

付属品名	数量	備考
リモコンコード(5m)	1	
取扱説明書	1	
工事説明書	1	
タッピングねじ	5	本体固定用

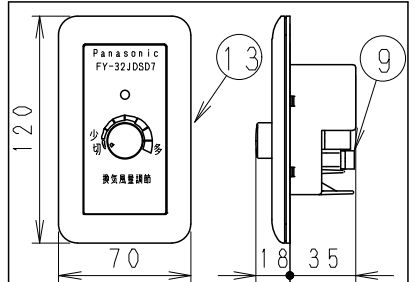
■吊り金具位置



※正面騒音: ダクト吹出し音が測定室に入らないようにし
ルーバー正面、下方1m地点での値(Aレンジ)

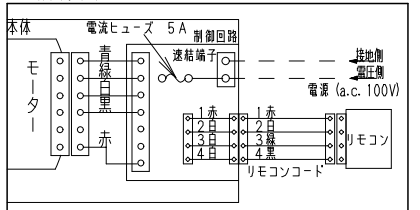


■リモコン外形図



(注) 取付けはスイッチボックス(JIS C8435) 深形・1個用(別売品)を使用してください。
(推奨品番: パナソニック電工(株)製: DM8410)

■結線図



ルーバー開口面積: 399cm²

用途	トイレ	洗面所	居間	事務所 店舗
----	-----	-----	----	-----------

番号	品名	材質	数量	備考
1	フレーム	PP樹脂	1	黒色
2	ケーシングカバー	PP樹脂	1	黒色
3	アダプター	PP樹脂	1	黒色
4	オリフィス	PP樹脂	1	灰色
5	シャッター	PE+PP樹脂	1	風圧式高气密形
6	天板	ZAM銅板	1	
7	モーター		1	
8	羽根	PP樹脂	1	
9	リモコンネクタ		2	リモコンコード接続
10	速結端子	PBT樹脂	1	本体外部電源接続
11	回路ケース	PBT樹脂	1	
12	遮蔽板	PP樹脂	3	
13	リモコン		1	切/入(無段階風量調節)
14	ルーバー	PP樹脂	1	モデルNo. 1YR7.0/4.0

名称		品番	
天井埋込形換気扇 [低騒音形・無段階風量調節 (DCモータータイプ)]		FY-32JDS07/82	
作成年月日	'09.01.06	尺度図	面
改訂年月日	'09.06.12	Free	整理番号
パナソニック エコシステムズ株式会社			改訂NO.
			3