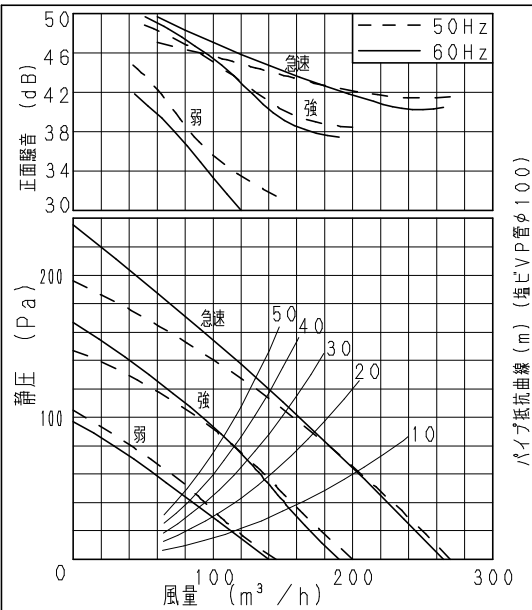


■仕様

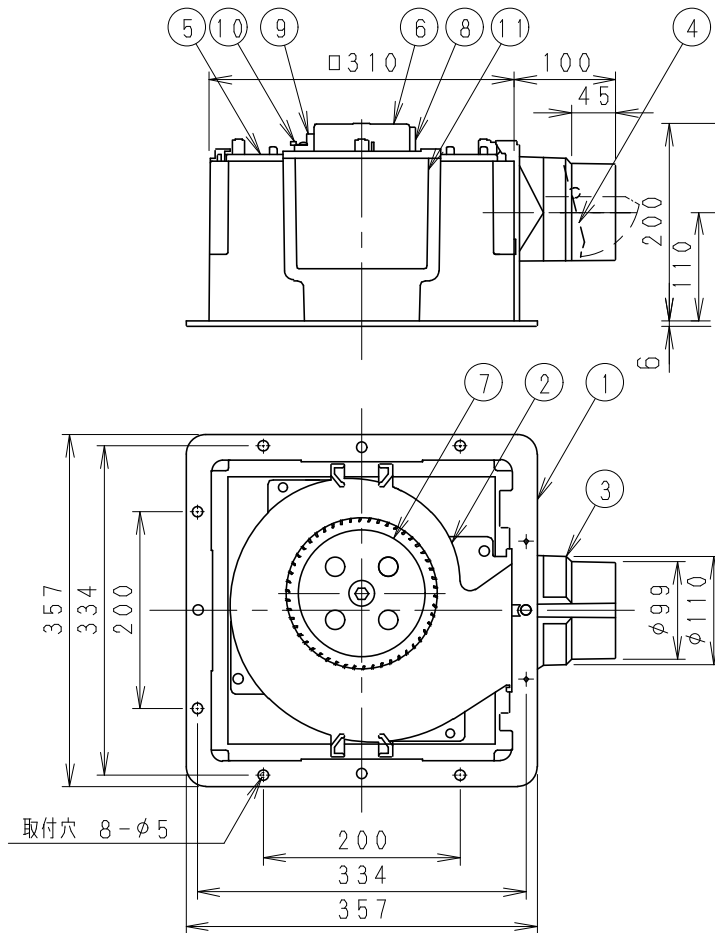
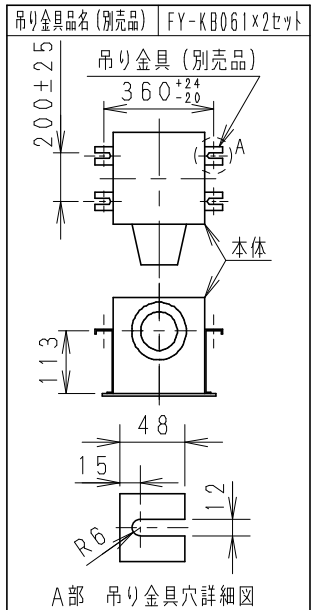
定格	1φ 100V					
機能	排気					
周波数 (Hz)	50			60		
	急速	強	弱	急速	強	弱
消費電力 (W)	29.5	24	19.5	33.5	25.5	20
電流 (A)	0.295	0.255	0.215	0.335	0.280	0.235
風量 (m ³ /h)	270	200	145	265	190	140
騒音 (dB)	38	33.5	26.5	37	32.5	25
質量 (kg)	4.0					
埋込寸法	□320mm					
適用パイプ(呼び径)	φ100mm					
電動機形式	4極開放形コンデンサ誘導電動機					
定格時間	連続					
絶縁階級	E種					
捲線温度上昇	75K以下					
基準周囲温度	-10~40℃					
絶縁抵抗	1MΩ以上 (d. c. 500V)					
耐電圧	a. c. 1000V 1分間					

(注) 測定数値は静圧0Paにおけるものです。
測定は日本工業規格 (JIS C9603) の方法によるものです。

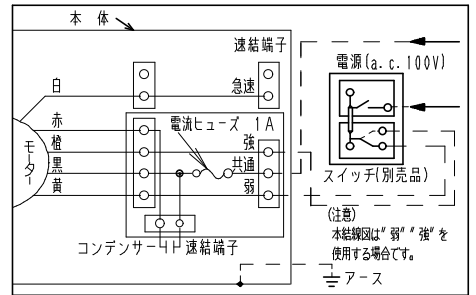
■静圧-風量特性曲線・騒音特性



■吊り金具位置



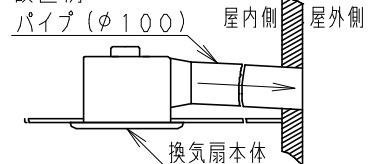
■結線図



■付属品

- ・本体固定用タッピンねじ (5本)

■設置例



※正面騒音

ダクト吹出し音が測定室に入らないようにしルーバ-正面、下方1m地点での値 (Aレンジ)

(注) ダクトは必ず屋外側に勾配をもうけてください。

番号	品名	材質	数量	備考
1	フレーム	PP樹脂	1	黒色
2	ケーシング	PP樹脂	1	黒色
3	アダプター	PP樹脂	1	黒色
4	シャッター	PE+PP樹脂	1	風圧式高気密形
5	天板	めっき鋼板	1	ZAM
6	モーター		1	
7	羽根	PP樹脂	1	
8	配線カバー	垂鉛鋼板	1	
9	速結端子		1	本体外部電源接続
10	アース端子		1	
11	遮蔽板	PP樹脂	3	

用途	浴室	トイレ	洗面所	居間	事務所	店舗
----	----	-----	-----	----	-----	----

名称	品番
天井埋込形換気扇 (低騒音形・常時換気用)	FY-32JSD6V
作成年月日 '03.02.19	尺度図面
改訂年月日	Free 整理番号
DN-111	
改訂NO. 0	
松下電器産業株式会社・松下エコシステムズ株式会社	