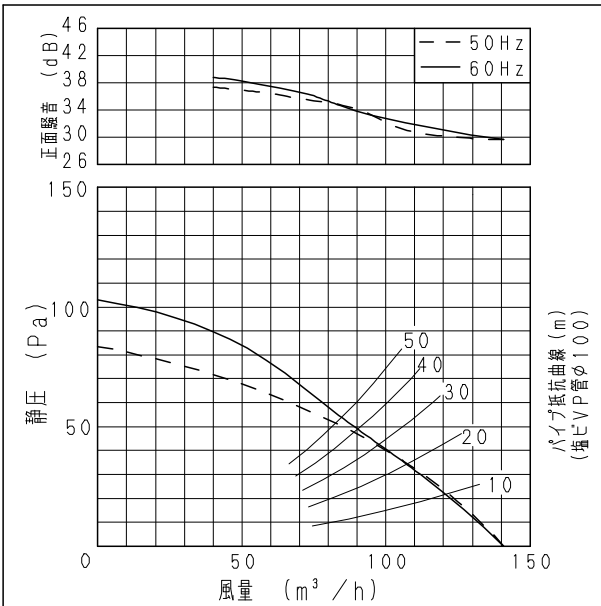


■仕様

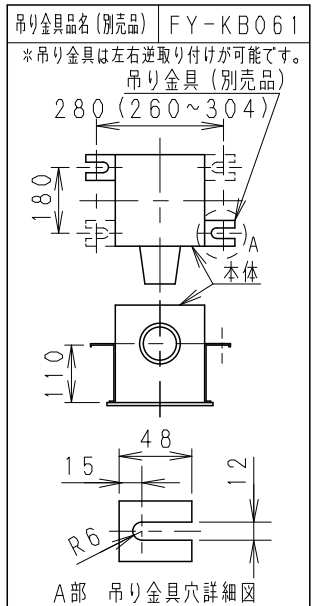
規格	1φ 100V	
機能	排気	
周波数 (Hz)	50	60
消費電力 (W)	10.5	12
電流 (A)	0.117	0.128
風量 (m ³ /h)	141	141
騒音 (dB)	25.5	25.5
質量 (kg)	2.7	
埋込寸法	□240mm	
適用パイプ(呼び径)	φ100mm	
電動機形式	4極開放形コンデンサ誘導電動機	
定格時間	連続	
絶縁階級	E種	
巻線温度上昇	75K以下	
基準周囲温度	-10~40℃	
絶縁抵抗	1MΩ以上 (d. c. 500V)	
絶縁耐力	a. c. 1000V 1分間	

(注) 測定数値は静圧0Pa (mmH₂O) におけるものです。
測定は日本工業規格 (JIS C9603) の方法によるものです。

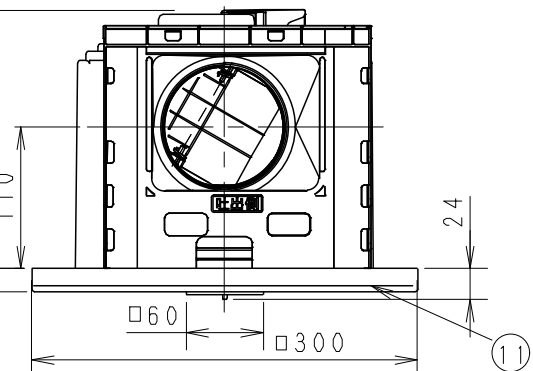
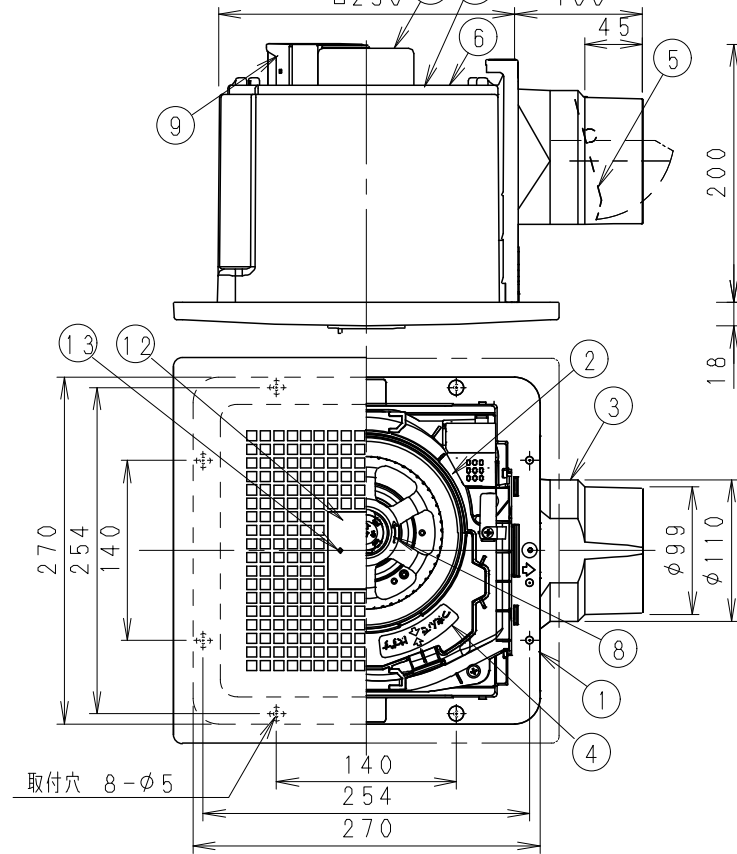
■静圧-風量特性曲線・騒音特性



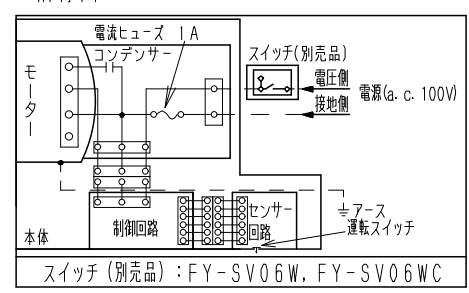
■吊り金具位置



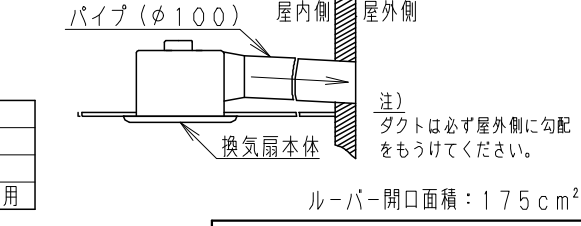
単位：mm



■結線図



■設置例



※人感センサーケースがABS樹脂製のため、油煙の発生する場所では使用しないでください。

番号	品名	材質	数量	備考
1	フレーム	PP樹脂	1	黒色
2	ケーシング	PP樹脂	1	黒色
3	アダプター	PP樹脂	1	黒色
4	オリフィス	PP樹脂	1	灰色
5	シャッター	PE+PP樹脂	1	風圧式高気密形
6	天板	ZAM鋼板	1	
7	モーター		1	
8	羽根	PP樹脂	1	
9	速結端子	PBT樹脂	1	本体外部電源接続
10	アース端子		1	
11	ルーバ	PP樹脂	1	マニセルφ3.2Y8.9/0.6
12	人感センサー		1	ケースはABS、PE樹脂
13	運転スイッチ		1	切/入

■付属品

付属品名	数量	備考
取扱説明書	1	
工事説明書	1	
タッピンねじ	5	本体固定用

用途	トイレ	洗面所	居間
名称	天井埋込形換気扇 (ルーバセットタイプ・樹脂製(本体)・低騒音) (人感センサー・風圧式高気密シャッター)		
品番	FY-24CR7		
作成年月日	'08.02.06		尺度図面
改訂年月日	Free		整理番号
			改訂NO.
			DL-098
			0

松下エコシステムズ株式会社

F センサー検知範囲

残置運転終了後、センサーは2秒間検知を行いません。
運転スイッチが「切」の状態でも、本体の制御回路内には通電されています。
室温が体温に近い状態では、センサーが人を感知しにくくなることがあります。

名 称	品 番
天井埋込形換気扇 (ルバーセットタイプ・樹脂製(本体)・低騒音) (人感センサー・風圧式高気密シャッター)	FY-24CR7
作成年月日	尺 度 図 面
改訂年月日	Free 整理番号

DL-099 改訂NO.
0

松下エコシステムズ株式会社

4

センサー検知範囲