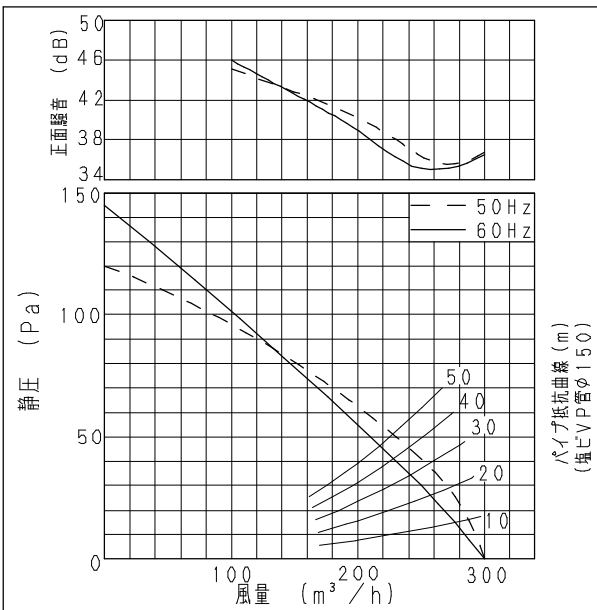


■仕様

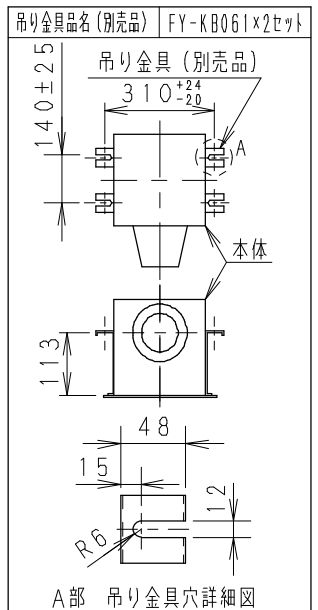
定格	1φ 100V	
機能	排気	
周波数 (Hz)	50	60
消費電力 (W)	24.5	27.5
電流 (A)	0.251	0.285
風量 (m ³ /h)	300	300
騒音 (dB)	32	32
質量 (kg)	3.3	
埋込寸法	□270mm	
適用パイプ(呼び径)	φ150mm	
電動機形式	4極開放形コンデンサー誘導電動機	
定格時間	連続	
絶縁階級	E種	
巻線温度上昇	75K以下	
基準周囲温度	-10~40℃	
絶縁抵抗	1MΩ以上 (d. c. 500V)	
耐電圧	a. c. 1000V 1分間	

(注) 測定数値は静圧0Paにおけるものです。
測定は日本工業規格 (JIS C9603) の方法によるものです。

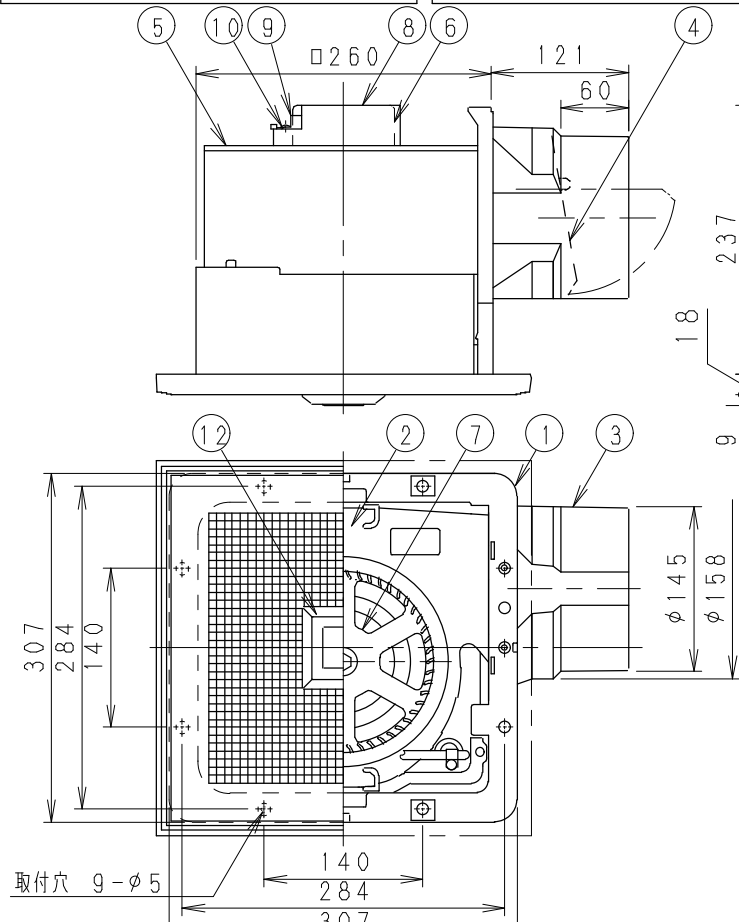
■静圧-風量特性曲線・騒音特性



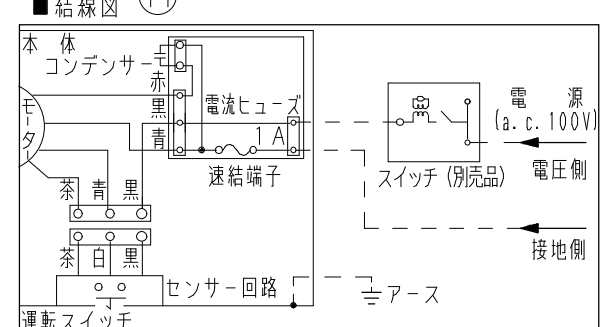
■吊り金具位置



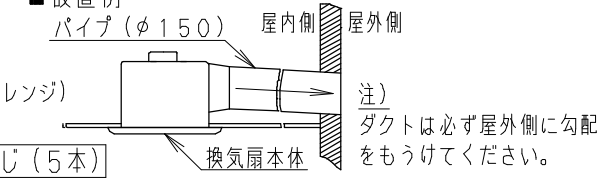
単位: mm



■結線図



■設置例



※正面騒音

ダクト吹き出し音が測定室に入らないようにし、ルーバー正面、下方1m地点での値 (Aレンジ)

番号	品名	材質	数量	備考
1	フレーム	PP樹脂	1	黒色
2	ケーシング	PP樹脂	1	黒色
3	アダプター	PP樹脂	1	黒色
4	シャッター	PE+PP樹脂	1	風圧式高气密形
5	天板	めっき鋼板	1	ZAM
6	モーター		1	
7	羽根	PP樹脂	1	
8	配線カバー	亜鉛鋼板	1	
9	速結端子		1	本体外部電源接続
10	アース端子		1	
11	ルーバー	ABS樹脂	1	マツセル 3.2Y6.9/0.6
12	センサー		1	

■付属品

・本体固定用タッピンねじ (5本)

用途	トイレ	洗面所	居間
----	-----	-----	----

(ルーバーがABS樹脂製のため、油煙の発生する場所では使用しないでください。)

名称	品番
天井埋込形換気扇 [低騒音・自動運転形・(人感センサー付)]	FY-27CR6
作成年月日 '01. 6. 8 尺度図面	DL-060
改訂年月日 '05. 6. 15 Free整理番号	
松下エコシステムズ株式会社	