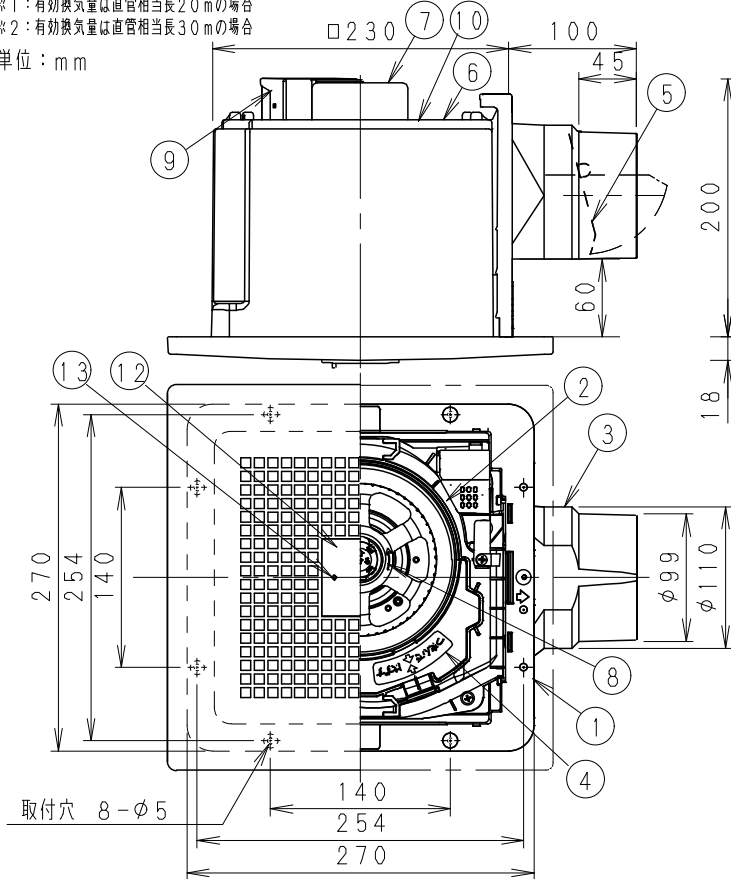


■仕様

定格	1φ 100V			
機能	排気			
周波数 (Hz)	50		60	
速調	強	弱(常時)	強	弱(常時)
消費電力 (W)	10.5	5	12	6
電流 (A)	0.117	0.080	0.128	0.088
風量 (m³/h)	141	72	141	72
*1 有効換気量 (m³/h)	107	54	107	56
*2 有効換気量 (m³/h)	96	51	97	52
騒音 (dB)	25.5	18	25.5	18
質量 (kg)	2.7			
理込寸法	□240mm			
適用パイプ(呼び径)	φ100mm			
電動機形式	4極開放形コンデンサー誘導電動機			
定格時間	連続			
絶縁階級	E種			
捲線温度上昇	75K以下			
基準周囲温度	-10~40℃			
絶縁抵抗	1MΩ以上 (d. c. 500V)			
絶縁耐力	a. c. 1000V 1分間			
(注)	測定数値は静圧0Pa (mmH ₂ O) におけるものです。(※は除く) 測定は日本工業規格 (JIS C9603) の方法によるものです。			

*1: 有効換気量は直管相当長20mの場合
*2: 有効換気量は直管相当長30mの場合

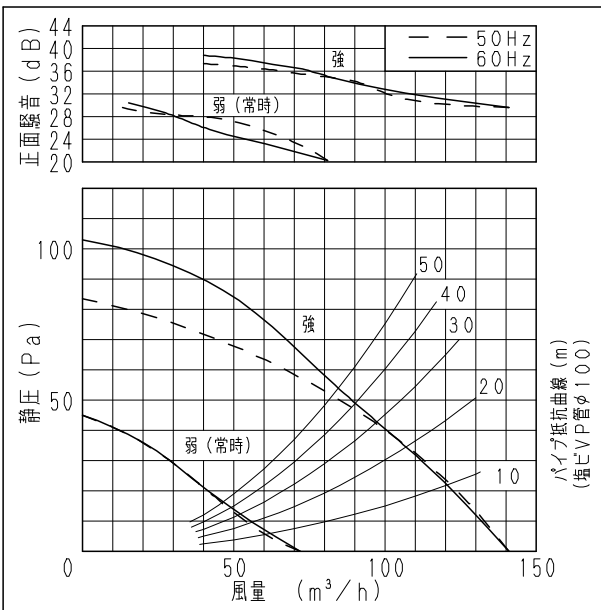
単位: mm



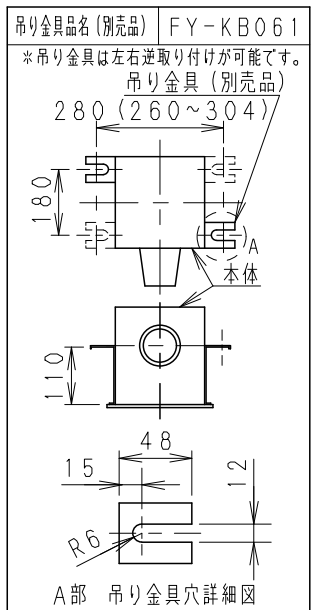
※人感センサーケースがABS樹脂製のため、
油煙の発生する場所では使用しないでください。

番号	品名	材質	数量	備考
1	フレーム	PP樹脂	1	黒色
2	ケーシング	PP樹脂	1	黒色
3	アダプター	PP樹脂	1	黒色
4	オリフィス	PP樹脂	1	灰色
5	シャッター	PE+PP樹脂	1	風圧式高気密形
6	天板	ZAM鋼板	1	
7	モーター		1	
8	羽根	PP樹脂	1	
9	速結端子	PBT樹脂	1	本体外部電源接続
10	アース端子		1	
11	ルーバー	PP樹脂	1	マッセルφ3.2Y8.9/0.6
12	人感センサー	ケースはABS、PE樹脂	1	
13	運転スイッチ		1	切/入

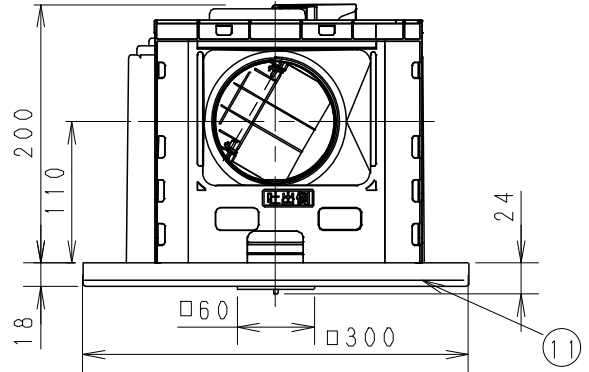
■静圧-風量特性曲線・騒音特性



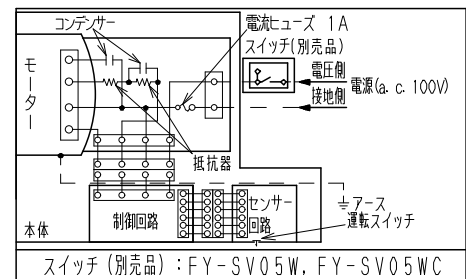
■吊り金具位置



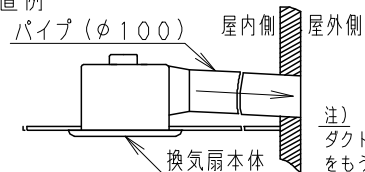
※正面騒音: ダクト吹出し音が測定室に入らないようにし
ルーバー正面、下方1m地点での値 (Aレンジ)



■結線図



■設置例



注) ダクトは必ず屋外側に勾配を
ももってください。

ルーバー開口面積: 175 cm²

■付属品

付属品名	数量	備考
取扱説明書	1	
工事説明書	1	
タッピンねじ	5	本体固定用

用途	トイレ	洗面所	居間
----	-----	-----	----

名称		品番	
天井埋込形換気扇 (ルーバーセットタイプ・樹脂製(本体)・低騒音) (人感センサー・常時換気・風圧式高気密シャッター)		FY-24CR7V	
作成年月日	'08.02.06	尺 度 図 面	DL-102
改訂年月日		Free 整理番号	0

松下エコシステムズ株式会社

人の動き	入室	退室
換気扇の動作	弱運転	感知・強運転 残置運転（強運転） （感知時間+5分 最大15分）

- ・トイレ使用後の強運転時間は、トイレ使用時間により変化します。
- ・最初の5分間は強制的に運転し、その後、人の動きを感知して自動的に強運転・弱運転を（赤色）が点灯します。

- ・残置運転終了後、センサーは2秒間検知を行いません。
- ・運転スイッチが「切」の状態でも、本体の制御回路内には通電されています。
- ・室温が体温に近い状態では、センサーが人を感知しにくくなる場合があります。

天井埋込形換気扇 (ルバーセットタイプ・樹脂製【本体】・低騒音)
(人感センサー・常時換気・風圧式高気密シャッター)
' 08.02.06