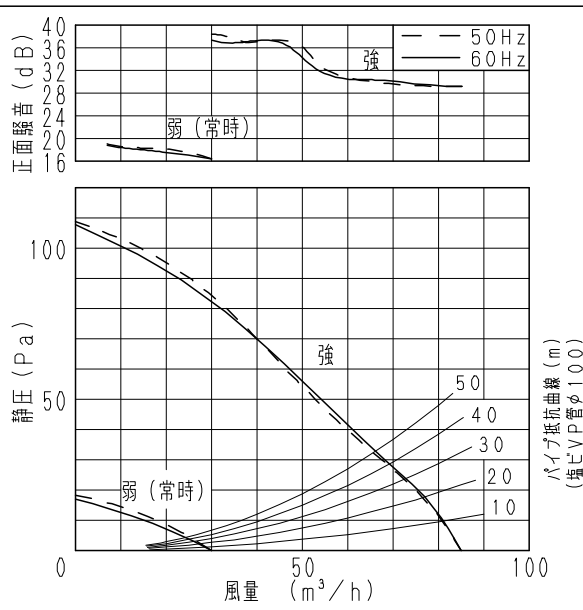


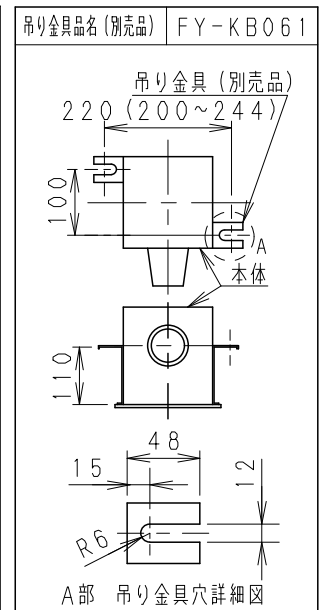
仕様

定格	1φ 100V			
機能	排気			
周波数 (Hz)	50		60	
速調	強	弱(常時)	強	弱(常時)
消費電力 (W)	7.8	2.3	9	2.7
電流 (A)	0.082	0.043	0.092	0.051
風量 (m³/h)	85	30	85	30
*1 有効換気量 (m³/h)	76	27	77	27
*2 有効換気量 (m³/h)	72	26	72	26
騒音 (dB)	27	16	27	16
質量 (kg)	1.5			
埋込寸法	□177mm			
適用パイプ(呼び径)	φ100mm			
電動機形式	2極開放形コンデンサー誘導電動機			
定格時間	連続			
絶縁階級	E種			
捲線温度上昇	75K以下			
基準周囲温度	-10~40℃			
絶縁抵抗	1MΩ以上 (d. c. 500V)			
絶縁耐力	a. c. 1000V 1分間			
(注) 測定数値は静圧0Pa (mmH ₂ O) におけるものです。(※は除く) 測定は日本工業規格 (JIS C9603) の方法によるものです。				

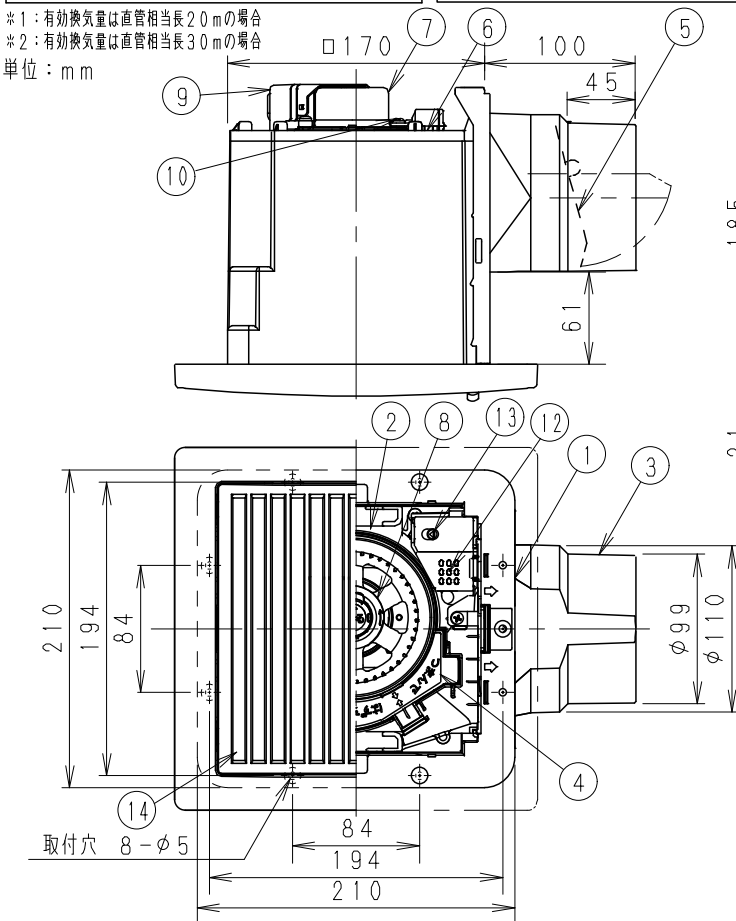
静圧 - 風量特性曲線・騒音特性



吊り金具位置

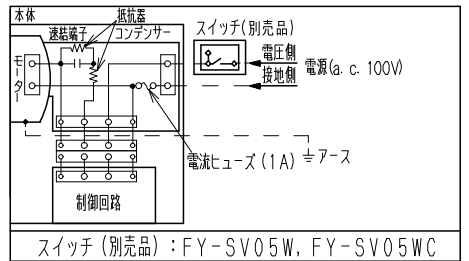


*1: 有効換気量は直管相当長20mの場合
*2: 有効換気量は直管相当長30mの場合
単位: mm



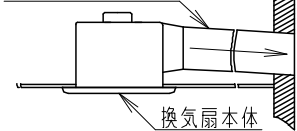
※正面騒音: ダクト吹出し音が測定室に入らないようにし
ルーバー正面、下方1m地点での値 (Aレンジ)

結線図



設置例

パイプ (φ100) 屋内側 屋外側



注) ダクトは必ず屋外側に勾配をもうけてください。
ルーバー開口面積: 175 cm²

番号	品名	材質	数量	備考
1	フレーム	PP樹脂	1	黒色
2	ケーシング	PP樹脂	1	黒色
3	アダプター	PP樹脂	1	黒色
4	オリフィス	PP樹脂	1	灰色
5	シャッター	PE+PP樹脂	1	風圧式高气密形
6	天板	ZAM鋼板	1	
7	モーター		1	
8	羽根	PP樹脂	1	
9	速結端子	PBT樹脂	1	本体外部電源接続
10	アース端子		1	
11	ルーバー	PP樹脂	1	マンセル#3. 2Y8. 9/0. 6
12	湿度センサー		1	
13	湿度設定つまみ		1	設定範囲 約30~80%RH
14	フィルター	PP樹脂	1	

付属品

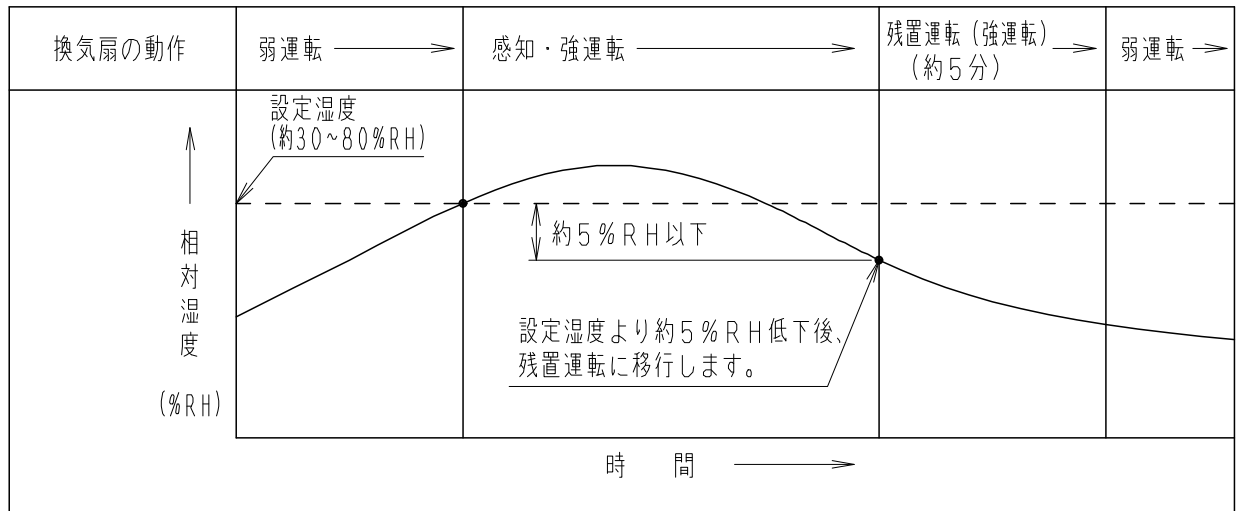
付属品名	数量	備考
取扱説明書	1	
工事説明書	1	
タッピンねじ	5	本体固定用

用途	洗面所	居間

名称		品番	
天井埋込形換気扇 (ルーバーセットタイプ・樹脂製 (本体)・フィルター付) (低騒音・湿度センサー・常時換気・風圧式高气密シャッター)		FY-17CFH7V	
作成年月日	'08.02.06	尺度図	面
改訂年月日		Free	整理番号
			改訂NO.
			DL-114
			0

松下エコシステムズ株式会社

■自動運転の動作モード



設定誤差 (±10%RH)

- ・ 設定湿度による自動運転
 - 設定湿度より部屋の湿度が高いとき 強運転
 - 設定湿度より部屋の湿度が低いとき 弱運転
- ・ 残置運転終了後、センサーは2分間検知を行いません。
- ・ 湿度設定ツマミの数値は目安ですので、お好みの数値に合わせてお使いください。

名 称		品 番	
天井埋込形換気扇 (ルーバーセットタイプ・樹脂製(本体)・フィルター付) (低騒音・湿度センサー・常時換気・風圧式高気密シャッター)		FY-17CFH7V	
作成年月日	'08.02.06	尺 度 図 面	改訂NO. 0
改訂年月日		Free 整理番号	
松下エコシステムズ株式会社			