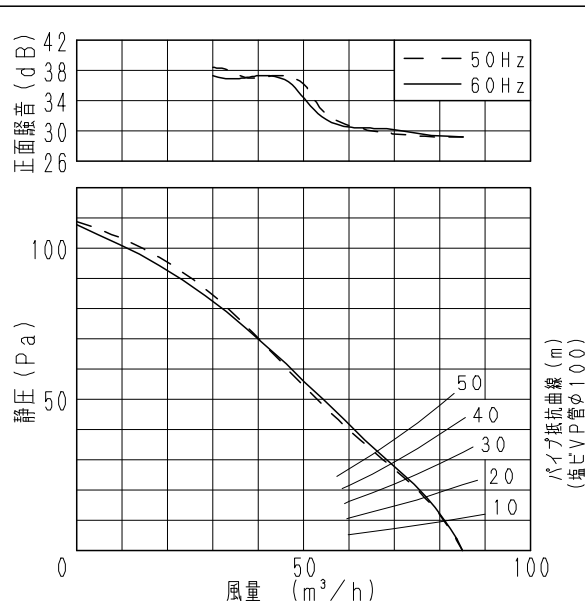


■仕様

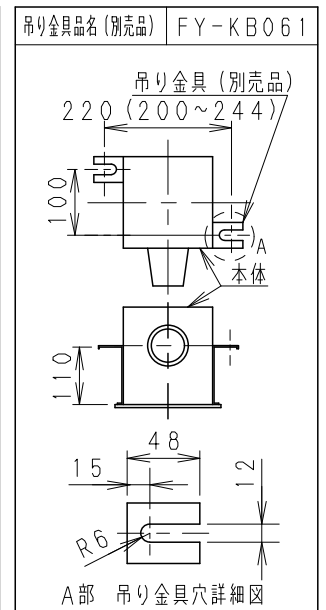
定格電圧	1φ 100V	
機能	排気	
周波数 (Hz)	50	60
消費電力 (W)	7.8	9
電流 (A)	0.082	0.092
風量 (m³/h)	85	85
騒音 (dB)	27	27
質量 (kg)	1.4	
埋込寸法	□177mm	
適用パイプ(呼び径)	φ100mm	
電動機形式	2極開放形コンデンサ誘導電動機	
定格時間	連続	
絶縁階級	E種	
巻線温度上昇	75K以下	
基準周囲温度	-10~40℃	
絶縁抵抗	1MΩ以上 (d. c. 500V)	
絶縁耐力	a. c. 1000V 1分間	

(注) 測定数値は静圧0Pa (mmH₂O) におけるものです。
測定は日本工業規格 (JIS C9603) の方法によるものです。

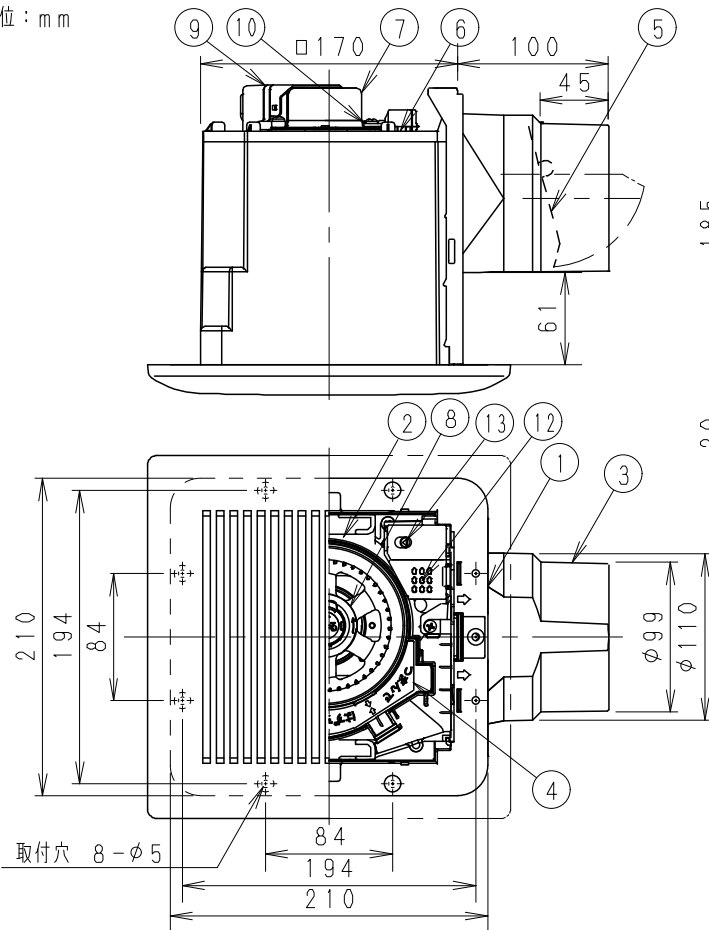
■静圧 - 風量特性曲線・騒音特性



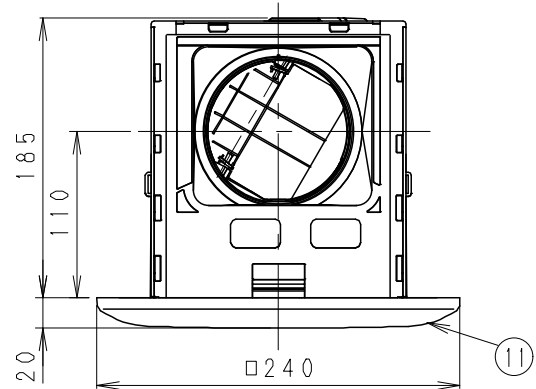
■吊り金具位置



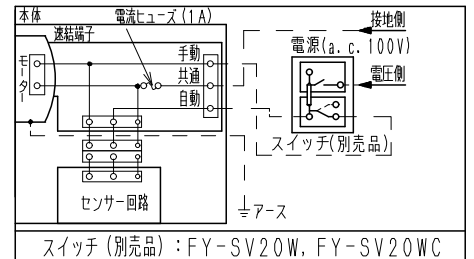
単位: mm



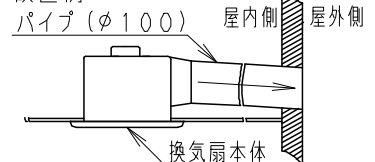
※正面騒音: ダクト吹き出し音が測定室に入らないようにしルーバー正面、下方1m地点での値 (Aレンジ)



■結線図



■設置例



(注) ダクトは必ず屋外側に勾配をもうけてください。
ルーバー開口面積: 162 cm²

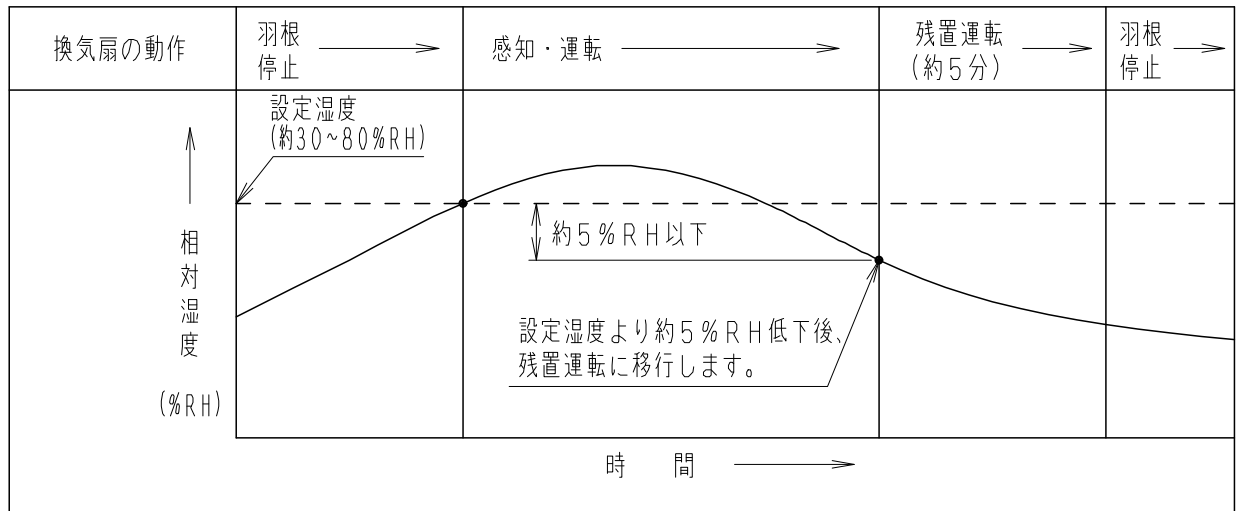
番号	品名	材質	数量	備考
1	フレーム	PP樹脂	1	黒色
2	ケーシング	PP樹脂	1	黒色
3	アダプター	PP樹脂	1	黒色
4	オリフィス	PP樹脂	1	灰色
5	シャッター	PE+PP樹脂	1	風圧式高気密形
6	天板	ZAM鋼板	1	
7	モーター		1	
8	羽根	PP樹脂	1	
9	速結端子	PBT樹脂	1	本体外部電源接続
10	アース端子		1	
11	ルーバー	PP樹脂	1	モデル番3.2Y8.9/0.6
12	湿度センサー		1	
13	湿度設定ツマミ		1	設定範囲 約30~80%RH

■付属品

付属品名	数量	備考
取扱説明書	1	
工事説明書	1	
タッピンねじ	5	本体固定用

用途	洗面所	居間	名称	品番
			天井埋込形換気扇 (ルーバーセットタイプ・樹脂製(本体)・低騒音) (湿度センサー・風圧式高気密シャッター)	FY-17CHH7
作成年月日	'08.02.05	尺度図面		改訂NO.
改訂年月日		Free整理番号		DL-108
松下エコシステムズ株式会社				

■自動運転の動作モード



設定誤差 (±10%RH)

- ・ 設定湿度による自動運転
 - 設定湿度より部屋の湿度が高いとき・・・・・・・・・・・・運転
 - 設定湿度より部屋の湿度が低いとき・・・・・・・・・・・・羽根停止
- ・ 最初の1時間は強制的に運転し、その後羽根を停止します。
- ・ 残置運転終了後、センサーは2分間検知を行いません。
- ・ 湿度設定ツマミの数値は目安ですので、お好みの数値に合わせてお使いください。

名 称		品 番	
天井埋込形換気扇 (ルーバーセットタイプ・樹脂製【本体】・低騒音) (湿度センサー・風圧式高気密シャッター)		FY-17CHH7	
作成年月日	'08.02.05	尺 度 図 面	改訂NO.
改訂年月日		Free 整理番号	DL-109
松下エコシステムズ株式会社			