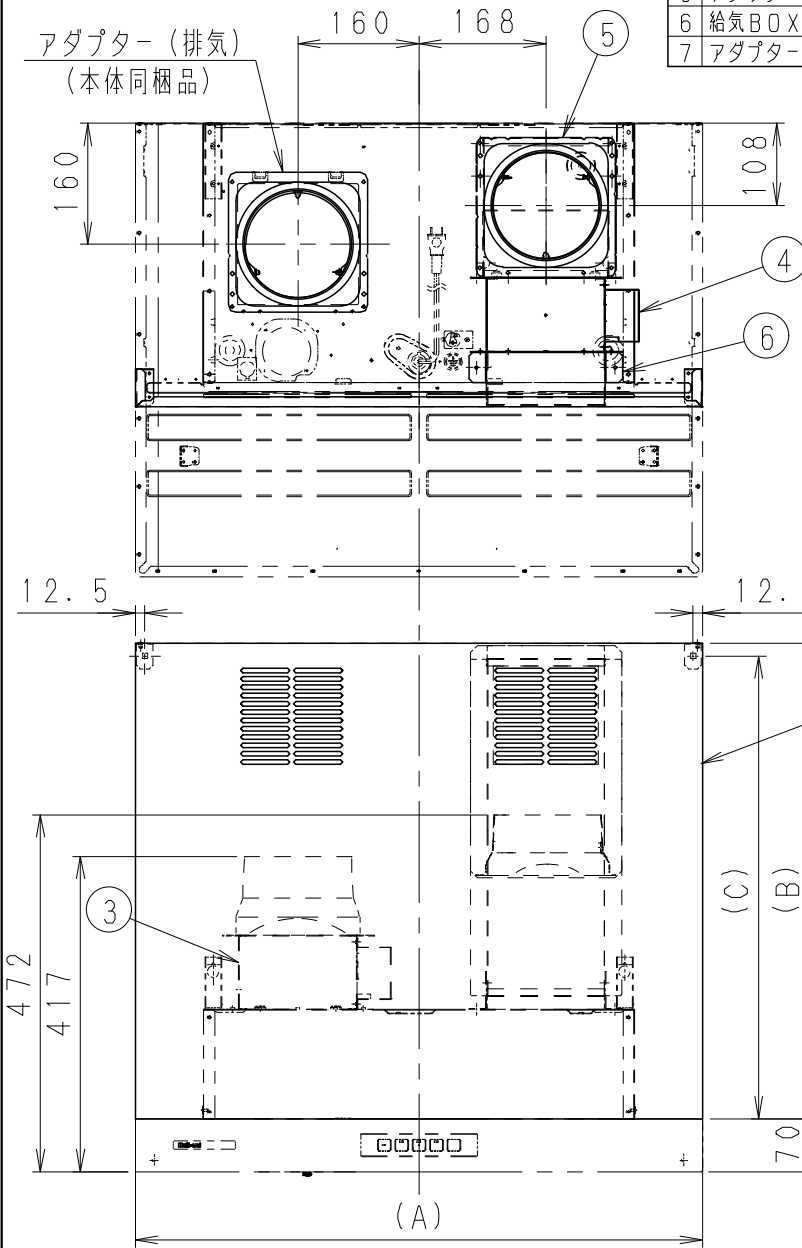
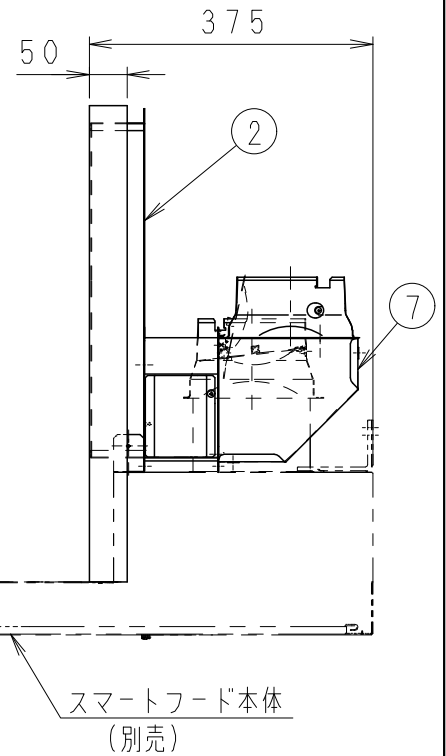


番号	品名	材質	数量	備考
1	幕板	プレコート鋼板	1	シルバー (マンセル値:測定不可)
2	給気ボックス	亜鉛鉄板	1	
3	逆風防止シャッター (排気)	亜鉛鉄板	1	電気式シャッター
4	逆風防止シャッター (給気)	亜鉛鉄板	1	電気式シャッター
5	アダプター (給気)	亜鉛鉄板	1	
6	給気BOX取付金具	亜鉛鉄板	2	
7	アダプターアタッチメント	亜鉛鉄板	1	



□付属品

品名	数量
トラスタッピンねじ (φ4×8)	12
トラス小ねじ (φ5×10)	2
トラスタッピンねじ (φ4×14)	2
コードブッシング	1
幕板固定金具	2
コードクリップ	1
補助金具	2
ラッチ	2
ストライク	2
接続コード	1
パッキンテープ	1
調整用パッキンテープ	1



□寸法表

品番	A	B	C
FY-MSH653C-S	600	529	511.7
FY-MSH663C-S	600	629	611.7
FY-MSH753C-S	750	529	511.7
FY-MSH763C-S	750	629	611.7
FY-MSH953C-S	900	529	511.7
FY-MSH963C-S	900	629	611.7

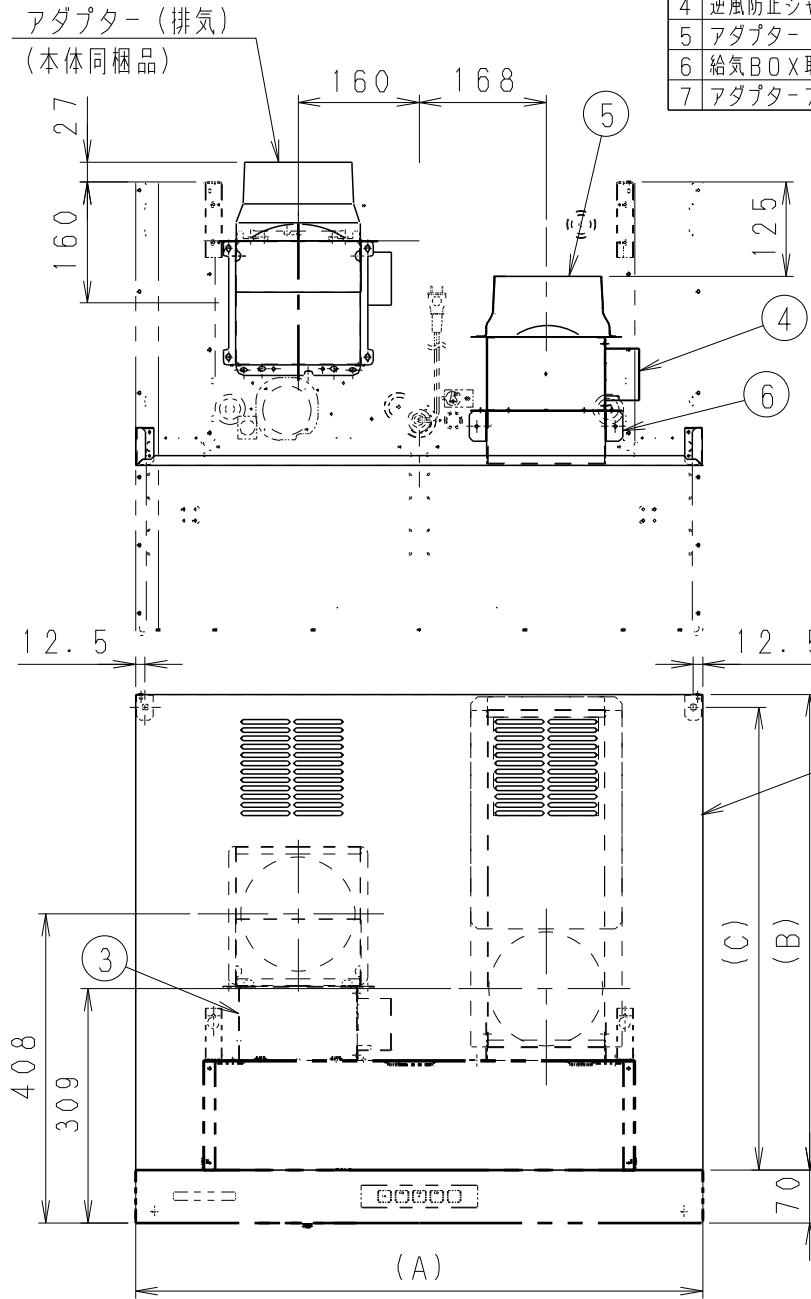
単位: (mm)

適用パイプ: 呼び径φ150mm
※仕様は場合により変更することがあります。

名称		品番	
スマートフード用 同時給排ユニット (上方排気・給気)		FY-MSH653C-S, FY-MSH663C-S FY-MSH753C-S, FY-MSH763C-S FY-MSH953C-S, FY-MSH963C-S	
作成年月日	'08.01.08	尺度図面	BZ-121
改訂年月日		Free整理番号	
			改訂NO.
			0

松下エコシステムズ株式会社

番号	品名	材質	数量	備考
1	幕板	プレコート鋼板	1	シルバー(マンセル値:測定不可)
2	給気ボックス	亜鉛鉄板	1	
3	逆風防止シャッター(排気)	亜鉛鉄板	1	電気式シャッター
4	逆風防止シャッター(給気)	亜鉛鉄板	1	電気式シャッター
5	アダプター(給気)	亜鉛鉄板	1	
6	給気BOX取付金具	亜鉛鉄板	2	
7	アダプターアタッチメント	亜鉛鉄板	1	



□付属品

品名	数量
トラスタッピンねじ(φ4×8)	12
トラス小ねじ(φ5×10)	2
トラスタッピンねじ(φ4×14)	2
コードブッシング	1
幕板固定金具	2
コードクリップ	1
補助金具	2
ラッチ	2
ストライク	2
接続コード	1
パッキンテープ	1
調整用パッキンテープ	1

□寸法表

品番	A	B	C
FY-MSH653C-S	600	529	511.7
FY-MSH663C-S	600	629	611.7
FY-MSH753C-S	750	529	511.7
FY-MSH763C-S	750	629	611.7
FY-MSH953C-S	900	529	511.7
FY-MSH963C-S	900	629	611.7

単位:(mm)

適用パイプ:呼び径φ150mm

※仕様は場合により変更することがあります。

名称 品番
 スマートフード用 同時給排ユニット (後方排気・給気) FY-MSH653C-S, FY-MSH663C-S
 FY-MSH753C-S, FY-MSH763C-S
 FY-MSH953C-S, FY-MSH963C-S

作成年月日 '08.01.08 尺度図面 改訂NO.
 改訂年月日 Free 整理番号 BZ-122 0

松下エコシステムズ株式会社

サイズA4