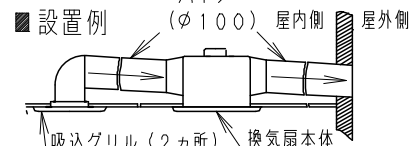
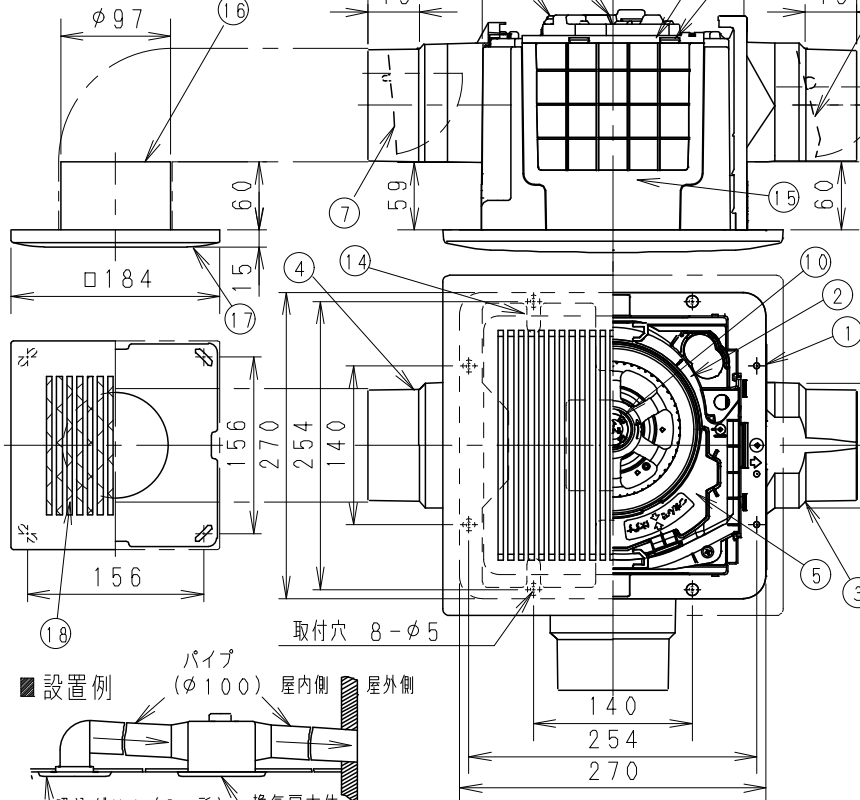


■仕様

定格	1φ 100V		
機能	排気		
速調	急速	強(常時)	弱(常時)
消費電力(W)	6.8	4.2	3.0
風量(m³/h)	150	125	100
*1 有効換気量(m³/h)	150	125	100
*2 有効換気量(m³/h)	129	125	100
騒音(dB)	32	27	25.5
質量(kg)	2.5		
埋込寸法	□240mm		
通用パイプ(呼び径)	φ100mm		
電動機形式	DCブラシレスモーター		
定格時間	連続		
絶縁階級	E種		
巻線温度上昇	75K以下		
基準周囲温度	-10~40℃		
絶縁抵抗	1MΩ以上(d.c. 500V)		
絶縁耐力	a.c. 2500V 1分間		

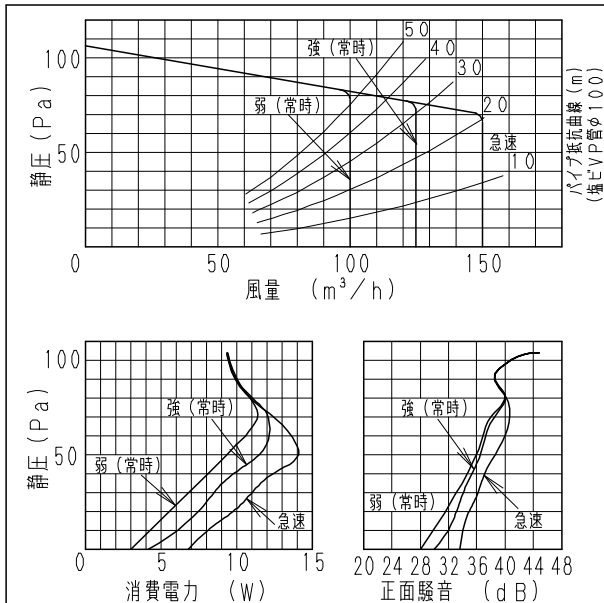
(注) 測定数値は静圧0Pa(mmH₂O)におけるものです。(※は除く)  
測定は日本工業規格(JIS C9603)の方法によるものです。

\*1: 有効換気量は直管相当長2.0mの場合  
\*2: 有効換気量は直管相当長3.0mの場合  
単位: mm

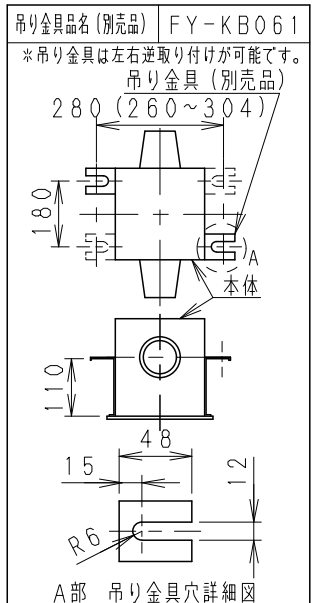


注) ダクトは必ず屋外側に勾配をもうけてください。

■静圧-風量特性曲線・騒音特性



■吊り金具位置



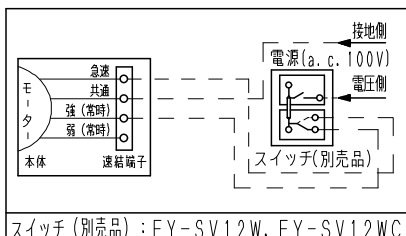
※正面騒音: ダクト吹き出し音が測定室に入らないようにし  
ルーバー正面、下方1m地点での値(Aレンジ)

用途	浴室	トイレ	洗面所
----	----	-----	-----

番号	品名	材質	数量	備考
1	フレーム	PP樹脂	1	黒色
2	ケーシング	PP樹脂	1	黒色
3	アダプター	PP樹脂	1	黒色(吐出口)
4	アダプター	PP樹脂	2	黒色(吸込口)
5	オリフィス	PP樹脂	1	灰色
6	シャッター	PE+PP樹脂	1	風圧式高气密形
7	シャッター	PE+PP樹脂	2	風圧式高气密形
8	天板	ZAM鋼板	1	
9	モーター		1	
10	羽根	PP樹脂	1	
11	連結端子	PBT樹脂	1	本体外部電源接続
12	アース端子		1	
13	ルーバー	PP樹脂	1	ワッセル種 3.2Y8.9/0.6
14	風量調整板	PP樹脂	2	
15	遮蔽板	PP樹脂	2	
16	吸込グリル(フレーム)	PP樹脂	2	ワッセル種 2.5Y4.6/0.4
17	吸込グリル(ルーバー)	ABS樹脂	2	ワッセル種 3.2Y8.9/0.6
18	吸込グリル(ワイヤター)	ポリウレタンフォーム	2	

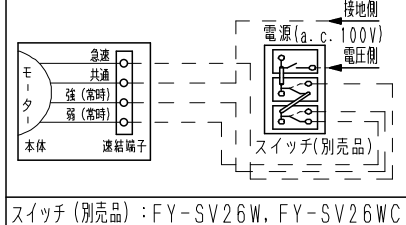
付属品名	数量	備考
取扱説明書	1	
工事説明書	1	
タッピンねじ	7	本体固定用
	8	吸込グリル固定用
パッキン	4	吸込グリル気密用

■結線図<2速使用の場合>  
※本結線図は、強(常時)を使用する場合です。



スイッチ(別売品): FY-SV12W, FY-SV12WC

■結線図<3速使用の場合>



スイッチ(別売品): FY-SV26W, FY-SV26WC

本体ルーバー開口面積: 53 cm² (出荷時)  
吸込グリルルーバー開口面積: 38 cm²

名称	品番
天井埋込形換気扇 (ルーバーセットタイプ・樹脂製(本体)・2~3室用・低騒音) (大風量形・風量一定制御・風圧式高气密シャッター)	FY-24CDTK7
作成年月日 '08.02.07	尺度図面
改訂年月日	Free 整理番号
	DG-103
	改訂NO. 0

松下エコシステムズ株式会社