

■仕様

定格	1φ 100V		
機能	排気		
速調	急速	強(常時)	弱(常時)
消費電力(W)	5.8	3.6	2.7
風量(m³/h)	150	125	100
*1 有効換気量(m³/h)	150	125	100
*2 有効換気量(m³/h)	129	125	100
騒音(dB)	29.5	25.5	23
質量(kg)	2.0		
埋込寸法	□240mm		
通用パイプ(呼び径)	φ100mm		
電動機形式	DCブラシレスモーター		
定格時間	連続		
絶縁階級	E種		
巻線温度上昇	75K以下		
基準周囲温度	-10~40℃		
絶縁抵抗	1MΩ以上(d.c. 500V)		
絶縁耐力	a.c. 2500V 1分間		

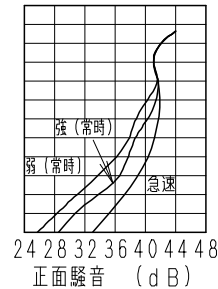
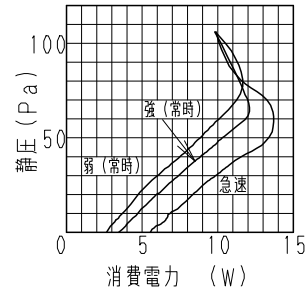
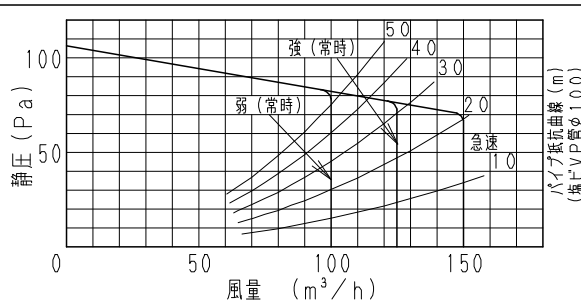
(注) 測定数値は静圧0Pa (mmH₂O) におけるものです。(※は除く)
測定は日本工業規格(JIS C9603)の方法によるものです。

*1: 有効換気量は直管相当長2.0mの場合

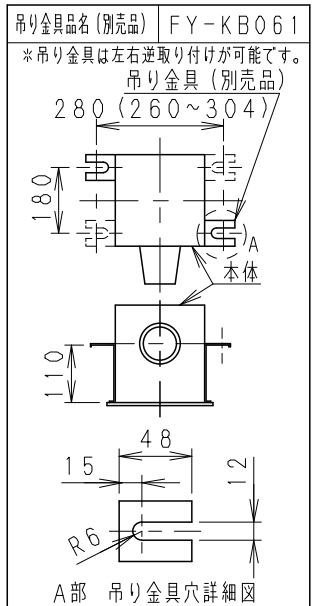
*2: 有効換気量は直管相当長3.0mの場合

単位: mm

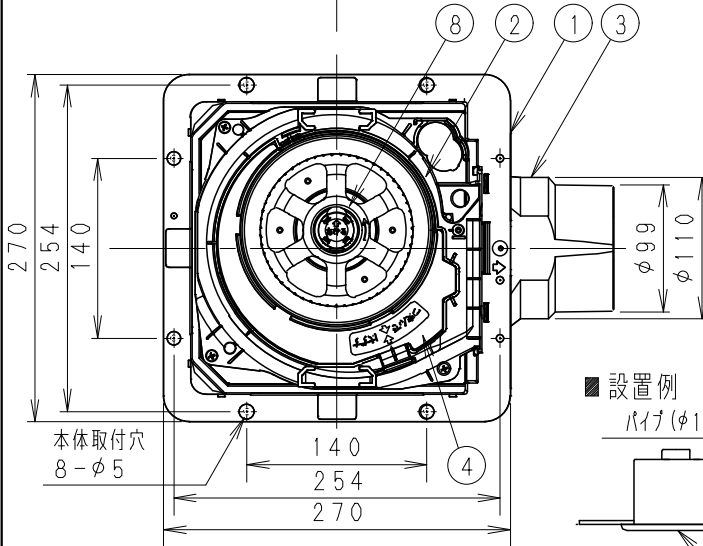
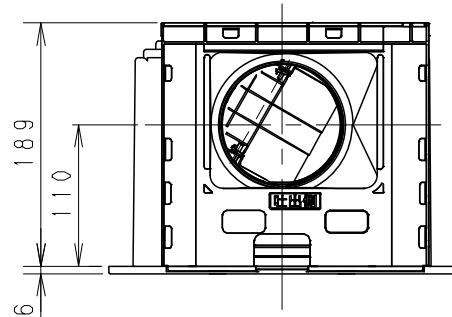
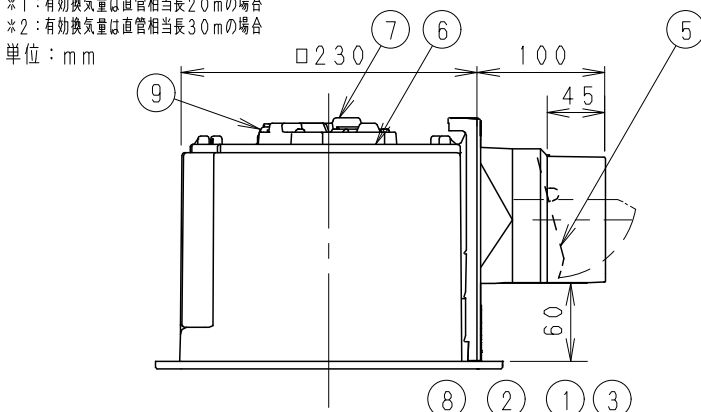
■静圧-風量特性曲線・騒音特性



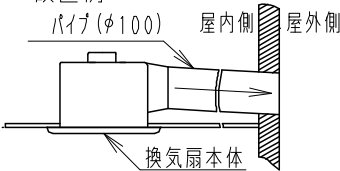
■吊り金具位置



※正面騒音: ダクト吹き出し音が測定室に入らないようにし
ルーバー正面、下方1m地点での値(Aレンジ)



■設置例



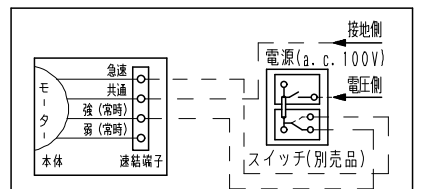
注) ダクトは必ず屋外側に勾配をもうけてください。

■付属品

付属品名	数量	備考
取扱説明書	1	
工事説明書	1	
タッピングねじ	5	本体固定用

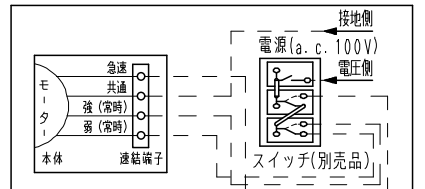
■結線図<2速使用の場合>

※本結線図は、強(常時)を使用する場合です。



スイッチ(別売品): FY-SV12W, FY-SV12WC

■結線図<3速使用の場合>



スイッチ(別売品): FY-SV26W, FY-SV26WC

用途	浴室	トイレ	洗面所	居間	事務所 店舗
番号	品名	材質	数量	備考	
1	フレーム	PP樹脂	1	黒色	
2	ケーシング	PP樹脂	1	黒色	
3	アダプター	PP樹脂	1	黒色	
4	オリフィス	PP樹脂	1	灰色	
5	シャッター	PE+PP樹脂	1	風圧式高气密形	
6	天板	ZAM鋼板	1		
7	モーター		1		
8	羽根	PP樹脂	1		
9	速結端子	PBT樹脂	1	本体外部電源接続	

名称	品番
天井埋込形換気扇 (ルーバー別売タイプ・樹脂製(本体)・低騒音・大風量形) (風量一定制御・風圧式高气密シャッター)	FY-24JDK7
作成年月日 '08.02.05 尺度図面	DN-193
改訂年月日 Free 整理番号	

松下エコシステムズ株式会社