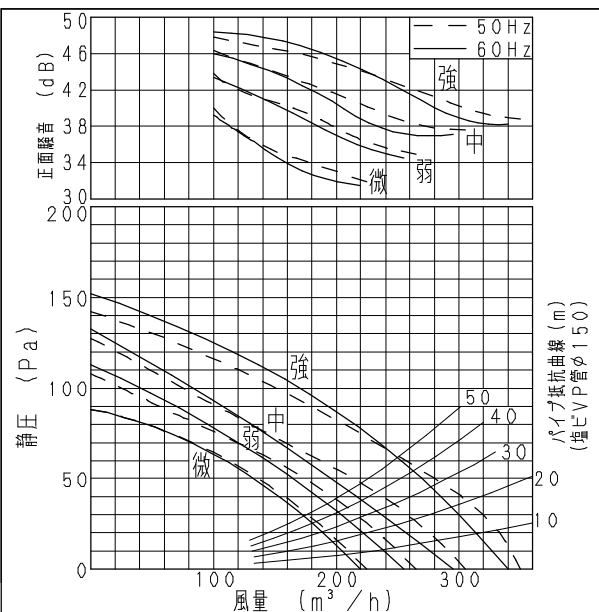


■仕様

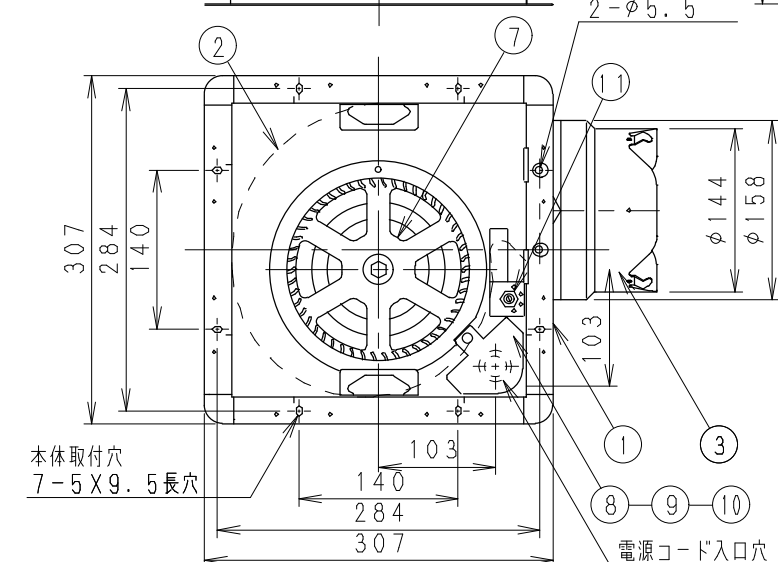
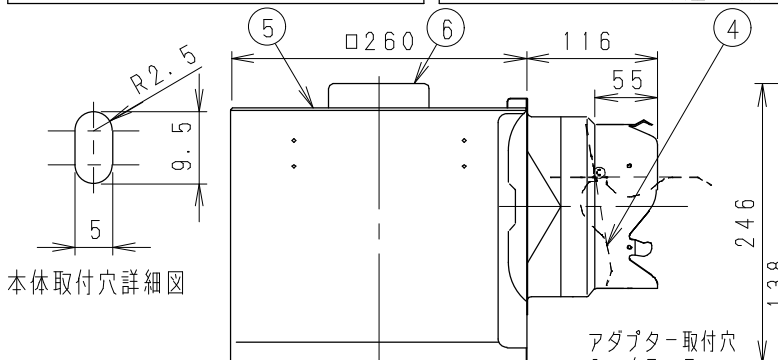
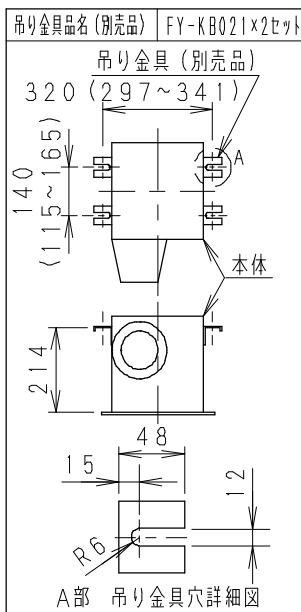
定格	1φ 100V							
機能	排気							
周波数 (Hz)	50				60			
	強	中	弱	微	強	中	弱	微
消費電力 (W)	30	24.5	21	16	34	26	22	16.5
電流 (A)	0.300	0.245	0.210	0.160	0.340	0.260	0.220	0.165
風量 (m³/h)	350	305	265	225	340	295	255	220
騒音 (dB)	34	31.5	28.5	24.5	33	31	28	23.5
質量 (kg)	4.7							
埋込寸法	□270mm							
接続パイプ(呼び径)	φ150mm							
電動機形式	4極開放形コンデンサー誘導電動機							
定格時間	連続							
絶縁階級	E種							
巻線温度上昇	75K以下							
基準周囲温度	-10~40℃							
絶縁抵抗	1MΩ以上 (d. c. 500V)							
絶縁耐力	a. c. 1000V 1分間							

(注) 測定数値は静圧0Pa (mmH<sub>2</sub>O) におけるものです。  
測定は日本工業規格 (JIS C9603) の方法によるものです。

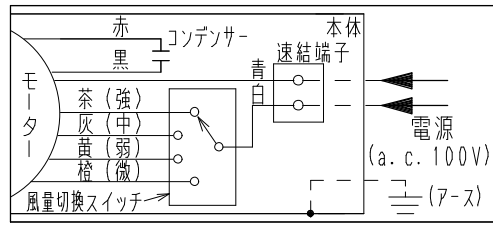
■静圧-風量特性曲線・騒音特性



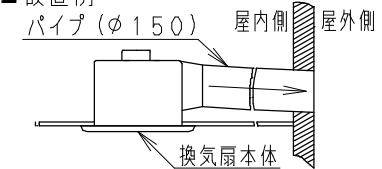
■吊り金具位置



■結線図



■設置例



注) ダクトは必ず屋外側に勾配をもうけてください。  
※正面騒音  
ダクト吹出し音が測定室に入らないようにし  
ルーバー正面、下方1m地点での値 (Aレンジ)

■付属品

番号	品名	材質	数量	備考
1	フレーム	塗装鋼板	1	黒色
2	ケーシング	亜鉛鋼板	1	
3	アダプター	亜鉛鋼板	1	
4	シャッター	耐食アルミ	1	風圧式高气密形
5	天板	亜鉛鋼板	1	
6	モーター		1	
7	羽根	PP樹脂	1	
8	配線板	亜鉛鋼板	1	
9	速結端子		1	本体内部電源接続
10	アース端子		1	
11	風量切換スイッチ		1	

付属品名	数量
本体固定用タッピンねじ	6
取扱説明書	1
工事説明書	1

用途	居間	事務所	店舗

名称	品番
天井埋込形換気扇 (低騒音・大風量形) (風量切換機能内蔵形)	FY-27BKA7
作成年月日 '06.09.07 尺度図面	DC-144
改訂年月日 Free 整理番号	