

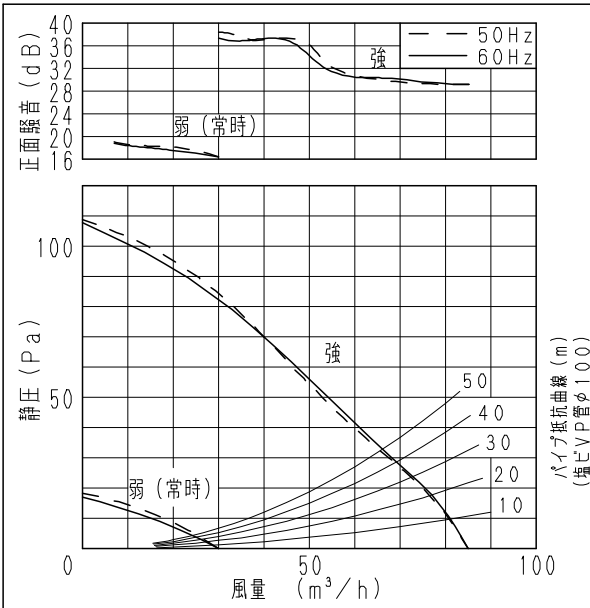
■仕様

定格	1φ 100V			
機能	排気			
周波数 (Hz)	50		60	
速調	強	弱(常時)	強	弱(常時)
消費電力 (W)	7.5	2	8.5	2.3
電流 (A)	0.079	0.038	0.093	0.045
風量 (m³/h)	85	30	85	30
*1 有効換気量 (m³/h)	76	27	77	27
*2 有効換気量 (m³/h)	72	26	72	26
騒音 (dB)	27	16	27	16
質量 (kg)	1.2			
理込寸法	□177mm			
適用パイプ(呼び径)	φ100mm			
電動機形式	2極開放形コンデンサー誘導電動機			
定格時間	連続			
絶縁階級	E種			
捲線温度上昇	75K以下			
基準周囲温度	-10~40℃			
絶縁抵抗	1MΩ以上 (d. c. 500V)			
絶縁耐力	a. c. 1000V 1分間			
(注)	測定数値は静圧0Pa (mmH ₂ O) におけるものです。(※は除く) 測定は日本工業規格 (JIS C9603) の方法によるものです。			

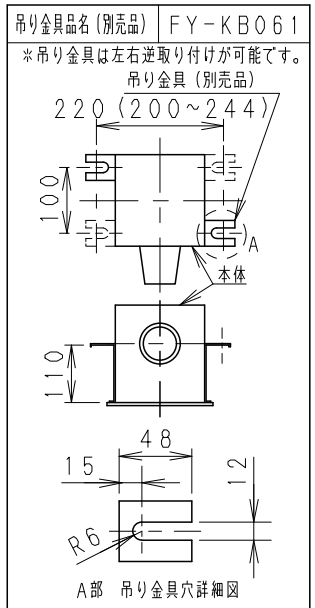
*1: 有効換気量は直管相当長20mの場合
*2: 有効換気量は直管相当長30mの場合

単位: mm

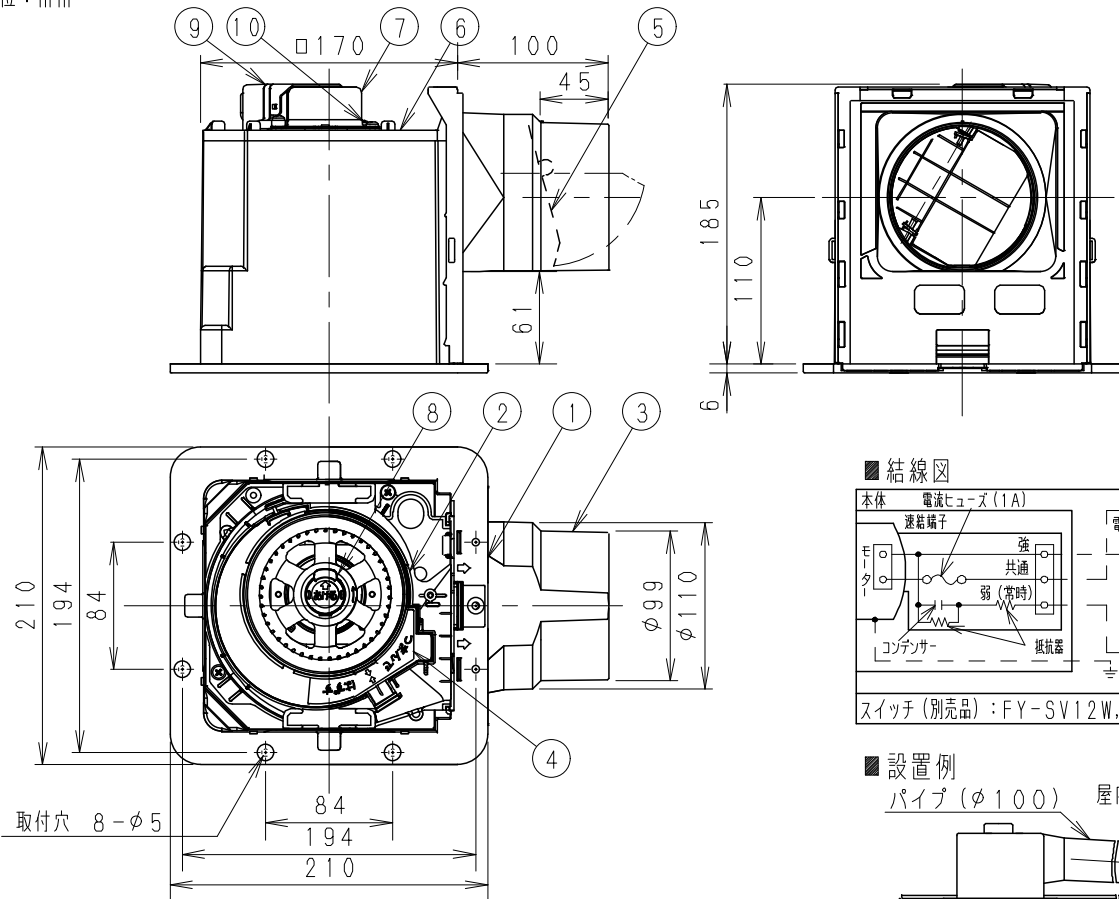
■静圧-風量特性曲線・騒音特性



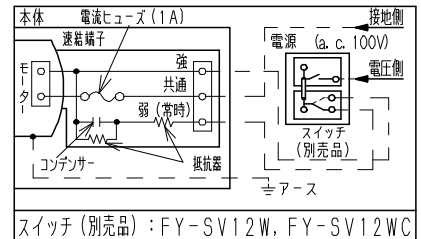
■吊り金具位置



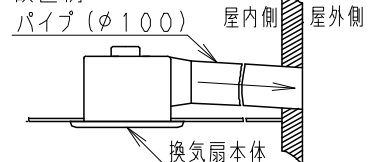
※正面騒音: ダクト吹出し音が測定室に入らないようにし
ルーバ-正面、下方1m地点での値 (Aレンジ)



■結線図



■設置例



(注) ダクトは必ず屋外側に勾配をもうけてください。

用途	浴室	トイレ	洗面所	居間	事務所 店舗
番号	品名	材質	数量	備考	
1	フレーム	PP樹脂	1	黒色	
2	ケーシング	PP樹脂	1	黒色	
3	アダプター	PP樹脂	1	黒色	
4	オリフィス	PP樹脂	1	灰色	
5	シャッター	PE+PP樹脂	1	風圧式高気密形	
6	天板	ZAM鋼板	1		
7	モーター		1		
8	羽根	PP樹脂	1		
9	速結端子	PBT樹脂	1	本体外部電源接続	
10	アース端子		1		

■付属品

付属品名	数量	備考
取扱説明書	1	
工事説明書	1	
タッピンねじ	5	本体固定用

名称		品番	
天井埋込形換気扇 (ルーバ-別売タイプ・樹脂製 [本体]) (低騒音・常時換気・風圧式高気密シャッター)		FY-17J7V	
作成年月日	'08.02.05	尺 度 図 面	DN-165
改訂年月日		Free 整理番号	
松下エコシステムズ株式会社			