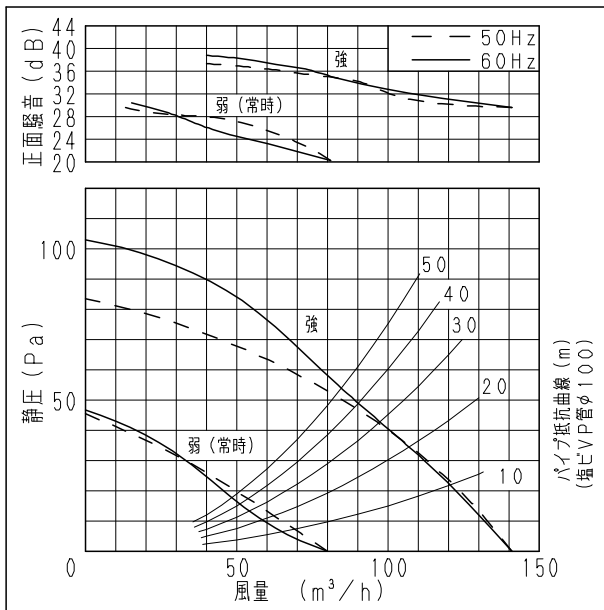


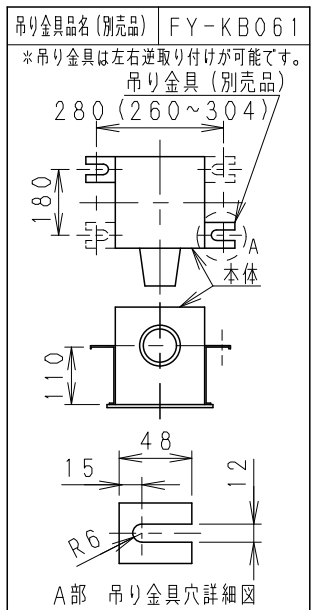
■仕様

定格	1φ 100V			
機能	排気			
周波数 (Hz)	50		60	
速調	強	弱(常時)	強	弱(常時)
消費電力 (W)	10	7.3	11.5	7.2
電流 (A)	0.114	0.073	0.124	0.072
風量 (m³/h)	141	80	141	80
*1 有効換気量 (m³/h)	107	62	107	58
*2 有効換気量 (m³/h)	96	57	97	54
騒音 (dB)	25.5	18	25.5	18
質量 (kg)	2.2			
理込寸法	□240mm			
適用パイプ(呼び径)	φ100mm			
電動機形式	4極開放形コンデンサー誘導電動機			
定格時間	連続			
絶縁階級	E種			
捲線温度上昇	75K以下			
基準周囲温度	-10~40℃			
絶縁抵抗	1MΩ以上 (d. c. 500V)			
絶縁耐力	a. c. 1000V 1分間			
(注) 測定数値は静圧0Pa (mmH ₂ O) におけるものです。(※は除く) 測定は日本工業規格 (JIS C9603) の方法によるものです。				

■静圧-風量特性曲線・騒音特性

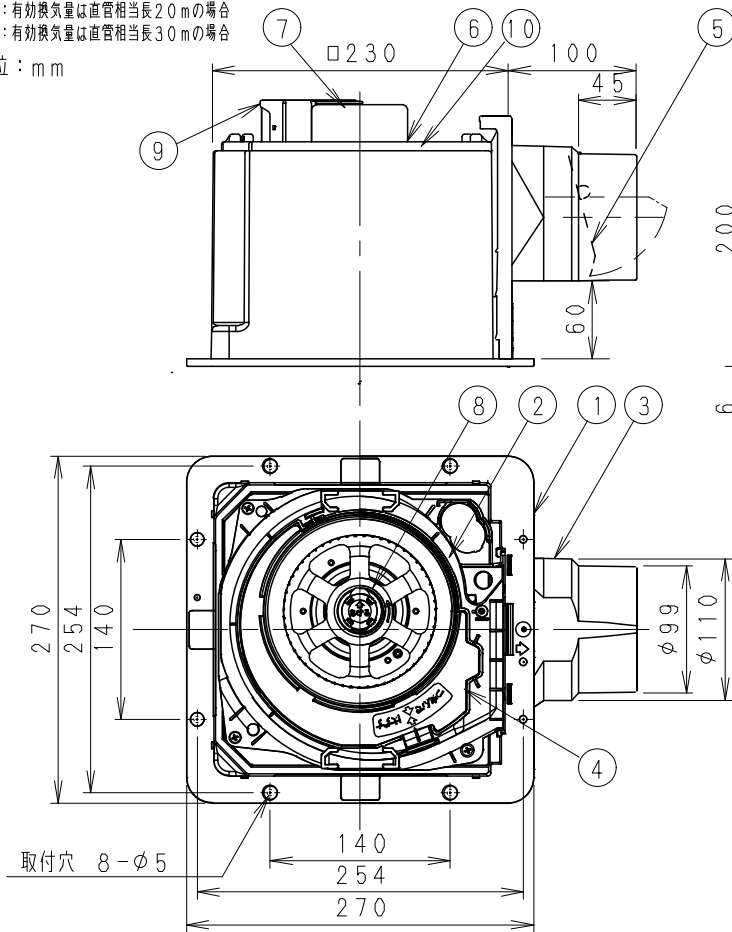


■吊り金具位置

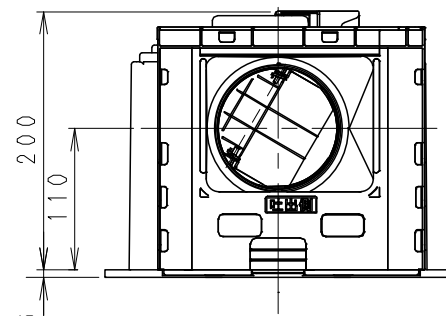


*1: 有効換気量は直管相当長2.0mの場合
*2: 有効換気量は直管相当長3.0mの場合

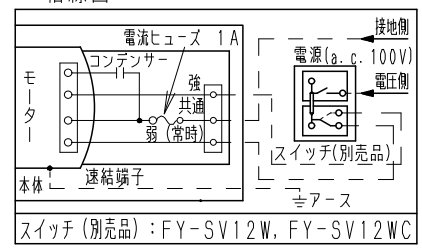
単位: mm



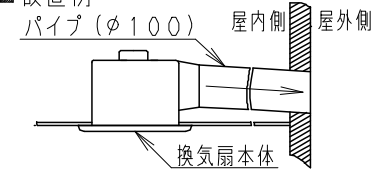
※正面騒音: ダクト吹出し音が測定室に入らないようにし
ルーバー正面、下方1m地点での値 (Aレンジ)



■結線図



■設置例



(注) ダクトは必ず屋外側に勾配をもうけてください。

用途	浴室	トイレ	洗面所	居間	事務所 店舗
番号	品名	材質	数量	備考	
1	フレーム	PP樹脂	1	黒色	
2	ケーシング	PP樹脂	1	黒色	
3	アダプター	PP樹脂	1	黒色	
4	オリフィス	PP樹脂	1	灰色	
5	シャッター	PE+PP樹脂	1	風圧式高气密形	
6	天板	ZAM鋼板	1		
7	モーター		1		
8	羽根	PP樹脂	1		
9	速結端子	PBT樹脂	1	本体外部電源接続	
10	アース端子		1		

■付属品

付属品名	数量	備考
取扱説明書	1	
工事説明書	1	
タッピンねじ	5	本体固定用

名称		品番	
天井埋込形換気扇 (ルーバー別売タイプ・樹脂製 [本体]) (低騒音・常時換気・風圧式高气密シャッター)		FY-24J7V	
作成年月日	'08.02.05	尺 度 図 面	改訂NO. 0
改訂年月日		Free 整理番号	

松下エコシステムズ株式会社

サイズA4